

# Содержание

ВВЕДЕНИЕ.....	3
История.....	3
Сегодня.....	3
ВЕНТИЛЯТОРЫ ОБЩЕПРОМЫШЛЕННЫЕ.....	4
Вентиляторы радиальные ВР 86-77, ВР 80-70.....	7
Вентиляторы радиальные ВР 300-45.....	29
Вентиляторы радиальные. Положение корпуса.....	37
Вентиляторы крышные радиальные ВКР.....	38
ВЕНТИЛЯТОРЫ РАДИАЛЬНЫЕ ДЫМОУДАЛЕНИЯ.....	43
Вентиляторы радиальные дымоудаления ВРД 80-70.....	44
Вентиляторы радиальные дымоудаления ВРД 280-46.....	50
Вентиляторы радиальные дымоудаления. Положение корпуса.....	56
Вентиляторы крышные радиальные дымоудаления ВКР ДУ.....	57
Вентиляторы крышные радиальные дымоудаления с вертикальным выбросом ВКР ВВ ДУ.....	60
ВЕНТИЛЯТОРЫ ОСЕВЫЕ.....	64
Вентиляторы осевые ВО 14-320.....	64
Вентиляторы осевые ВО 25-188.....	68
Вентиляторы осевые ВО 30-160.....	73
Вентиляторы крышные обеспечения подпора ВКОП.....	79
СТАКАНЫ МОНТАЖНЫЕ.....	81
Стаканы монтажные для крепления крышных вентиляторов типа С применительно серии 1.494-24.....	81
Стаканы монтажные для осевых вентиляторов СМ ВО.....	82
Стаканы монтажные для крышных вентиляторов с вертикальным выбросом дымоудаления СМ ВКР ВВ ДУ.....	83
Стаканы монтажные для крышных вентиляторов дымоудаления СМ ВКР ДУ.....	84
КЛАПАНЫ ПРОТИВОПОЖАРНЫЕ.....	85
Клапаны противопожарные АЗЕН - 2.....	88
Клапаны дымовые КДЭН-2.....	90
КЛАПАНЫ.....	94
Клапаны обратные общего назначения круглого и прямоугольного сечения серии 5.904-41.....	94
Клапаны обратные взрывозащищенные и искробезопасные круглого и прямоугольного сечения серии 5.904-58, 3.904-18.....	95
Клапаны перекидные, взрывозащищенные и искробезопасные прямоугольного сечения серии 5.904-58, 3.904-18 в.1.....	97
Клапаны самооткрывающиеся для крышных вентиляторов А9-30.....	98
Клапаны лепестковые серии 1.494-33.....	99
Клапаны утепленные створные: КУС серии 5.904-74.93.....	100
Клапаны воздушные утепленные КВУ, КВУ-А.....	101
Дроссель - клапаны.....	104
Обратный клапан RSK.....	105
Алюминиевый воздушный клапан АВК.....	106
Обратный клапан КПО.....	107
Клапан воздушный КВ.....	108
ЗАСЛОНКИ ВОЗДУШНЫЕ УНИФИЦИРОВАННЫЕ АЗД.....	109
Заслонки воздушные прямоугольного сечения с ручным управлением АЗД-192 серии 5.904-49.....	109
Заслонки воздушные прямоугольного сечения с электроприводом АЗД-190 серии 5.904-49.....	110
Заслонки воздушные круглого сечения АЗД-133, АЗД-136 с ручным управлением серии 5.904-13.....	110
Заслонки воздушные унифицированные круглого сечения с электроприводом АЗД-122, АЗД-134 серии 5.904-13.....	111
ЗАСЛОНКИ ВОЗДУШНЫЕ ВЗРЫВОЗАЩИЩЕННЫЕ АЗД.....	112
Заслонки воздушные прямоугольного сечения взрывозащищенные АЗД-193 серии 5.904-49.....	112
Заслонки воздушные круглого сечения взрывозащищенные АЗД-196, АЗД-197 серии 5.904-49.....	113
КОНДИЦИОНЕРЫ ЦЕНТРАЛЬНЫЕ «НОВОВЕНТ».....	114
ЦИКЛОНЫ.....	130
Циклон типа Ц (Гидродревпрома).....	130
Циклон ЦН - 11.....	131
Циклон ЦН-15.....	132
Циклон УЦ - 38.....	134
Циклон с обратным конусом ЦОК.....	135
Скоростные промыватели СИОТ.....	136
ВОЗДУШНО - ТЕПЛОВЫЕ ЗАВЕСЫ.....	137
Воздушно-тепловые завесы типа ТЗК.....	137
Воздушно - тепловые завесы типа ЗВТ.....	140
ВОЗДУХОВОДЫ.....	142
Общие сведения.....	142
Спирально-замковые воздуховоды на ниппельном соединении.....	143



Круглые воздуховоды.....	145
Отвод 90°.....	146
Отвод 60°.....	146
Отвод 45°.....	147
Отвод 30°.....	147
Отвод 15°.....	148
Тройник.....	153
Крестовина.....	159
Утка.....	159
Ниппель.....	160
Муфта.....	160
Врезка.....	161
Заглушка торцевая.....	161
Прямоугольные воздуховоды.....	162
Прямой участок.....	162
Отвод 90°.....	163
Отвод 45°.....	163
Переход с прямоугольного сечения на прямоугольное.....	164
Переход с круглого сечения на прямоугольное.....	164
Утка.....	164
Дефлекторы вентиляционных систем.....	165
Насадок с водоотводящим кольцом: НВК.....	165
<b>ЗОНТЫ НА НИППЕЛЬНОМ ИЛИ ФЛАНЦЕВОМ СОЕДИНЕНИЯХ.....</b>	<b>166</b>
Зонты круглые серии 5.904 - 51.....	166
Зонты прямоугольные серии 5.904 - 51.....	166
<b>УЗЛЫ ПРОХОДА ВЕНТИЛЯЦИОННЫХ ШАХТ ЧЕРЕЗ ПЕРЕКРЫТИЯ ЗДАНИЙ СЕРИИ 5.904-45.....</b>	<b>167</b>
Узлы прохода без клапана.....	167
Узлы прохода с клапаном, с ручным управлением или исполнительным механизмом УП2Э-00 - УП2Э-21.....	167
Узлы прохода с клапаном, управляемым исполнительным механизмом.....	168
<b>ГЛУШИТЕЛИ ШУМА.....</b>	<b>169</b>
Глушители шума трубчатые круглые ГТК на фланцевом или ниппельном соединениях.....	169
Глушители шума трубчатые прямоугольные ГТП.....	169
Глушитель шума пластинчатый ГП. Серии 5.904-17.....	170
Пластина шумоглушения П. Серии 5.904-17.....	172
Обтекатели Серии 5.904-17.....	172
<b>ФИЛЬТРЫ ВОЗДУШНЫЕ.....</b>	<b>173</b>
Фильтры воздушные ячейковые ФяРБ, ФяВБ, ФяПБ, ФяУБ.....	173
Фильтр воздушный карманный типа ФВК.....	174
Фильтр кассетный воздушный из химволокна на гофрированной сетке ФВКас-I.....	176
<b>ФЛАНЦЫ.....</b>	<b>179</b>
Фланцы круглого сечения.....	179
Фланцы прямоугольного сечения.....	180
<b>ВСТАВКИ ГИБКИЕ.....</b>	<b>181</b>
Вставки гибкие типа "Н" и "В" к центробежным вентиляторам серии 5.904-38.....	181
Вставки гибкие ВГ.....	182
<b>ДВЕРИ УТЕПЛЕННЫЕ ДЛЯ ВЕНТИЛЯЦИОННЫХ КАМЕР.....</b>	<b>183</b>
<b>ПАНЕЛИ РАВНОМЕРНОГО ВСАСЫВАНИЯ: 1П6, 1П9.....</b>	<b>184</b>
<b>ВОЗДУХОРАСПРЕДЕЛИТЕЛИ.....</b>	<b>185</b>
Воздухораспределители типа НРВ.....	185
Воздухораспределители прямоточные регулируемые ВР.....	186
<b>КАЛОРИФЕР БИМЕТАЛЛИЧЕСКИЙ.....</b>	<b>187</b>
<b>АГРЕГАТ ОТОПИТЕЛЬНЫЙ АО.....</b>	<b>189</b>
<b>РЕШЕТКИ ВЕНТИЛЯЦИОННЫЕ.....</b>	<b>190</b>
Решетки вентиляционные регулируемые с подвижными жалюзи.....	190
Решетки жалюзийные оцинкованные.....	192
Решетки декоративные.....	192
Решетки вентиляционные СТД 301, СТД 302 по типу серии 1.494-10.....	193
<b>МЕТАЛЛИЧЕСКАЯ МЕБЕЛЬ.....</b>	<b>194</b>
Шкаф бытовой.....	194
<b>КОНТЕЙНЕР ДЛЯ ТВЕРДЫХ БЫТОВЫХ ОТХОДОВ.....</b>	<b>195</b>



## ВВЕДЕНИЕ

### История

Новокуйбышевский завод вентиляционных заготовок был введен в эксплуатацию в мае 1968 г. с проектной мощностью 375 000 кв.м. воздуховодов в год. НЗВЗ являлся структурным подразделением треста «Волгопромвентиляция». Заводу было поручено обеспечить вентиляционными изделиями АВТОВАЗ, оборонные и гражданские объекты Куйбышевской области, Ульяновской, Мордовской, частично Пензенской.

Уже в 1970 году НЗВЗ изготовил 432700 кв.м. воздуховодов. Позднее завод поставлял свою продукцию для строящихся КАМАЗа, Байконура, и т.д. В 1997 году НЗВЗ треста «Волгопромвентиляция» был преобразован в ЗАО НЗВЗ «Волгопромвентиляция» и стал развиваться как самостоятельное предприятие.

### Сегодня

В настоящее время, кроме воздуховодов завод постоянно осваивает новую продукцию, используемую в системах вентиляции и кондиционирования воздуха. Так изготавливаются практически все типы воздушных клапанов, с 2000 г. начат выпуск радиальных вентиляторов, а в дальнейшем осевых и крышных, вентиляторов дымоудаления. Ежегодный объем составляет более 7 тысяч единиц. Освоен выпуск клапанов противопожарных и дымоудаления.

Все противопожарное оборудование имеет сертификаты пожарной безопасности органа сертификации «Пожтест» г. Москва. Завод наращивает объемы выпуска промышленных кондиционеров.

Ежегодный расход металлопроката составляет более 1500 т в год.

Для увеличения объемов производства и улучшения качества выпускаемой продукции ЗАО НЗВЗ «Волгопромвентиляция» систематически занимается модернизацией производства. В работе находится оборудование с программным управлением фирм RAS, WAMMES MACHINERY, FINN POWER, TRUMPF, SPIRO. В то же время работает отечественное высокопроизводительное оборудование, например станок позволяющий вальцевать прямошовные воздуховоды Ø100 ... Ø315 мм длиной 2500 мм. Это позволяет иметь достаточный резерв производственных возможностей.

Обширна и география поставки нашей продукции. Это более 300 потребителей в России, это экспортные поставки в Казахстан, Белоруссию и Украину.

ЗАО НЗВЗ «Волгопромвентиляция» оставляет за собой право ежегодно переиздавать и вносить изменения в свой каталог, дополняя его новой продукцией и модифицируя существующую. Поэтому при заказе продукции просим уточнять действующую версию каталога. Актуальность каталога всегда можно проверить на нашей странице в сети интернет. Предложения и замечания по каталогу просим отправлять на наш ящик электронной почты.

На договорных обязательствах завод обеспечивает доставку продукции до объекта.

Предлагаем Вам наше сотрудничество и надеемся оно будет плодотворным и результативным.



## ВЕНТИЛЯТОРЫ ОБЩЕПРОМЫШЛЕННЫЕ

### ОБЩИЕ СВЕДЕНИЯ.

#### Комплектация и условия работы.

Согласно ГОСТ 5976-90 вентиляторы радиальные общего назначения разделяют на вентиляторы низкого, среднего и высокого давления в зависимости от величины полного давления, создаваемого на номинальном режиме. Вентиляторы низкого давления должны создавать полное давление до 1000 Па, вентиляторы среднего свыше 1000 Па до 3000 Па, вентиляторы высокого давления - свыше 3000 Па до 12000 Па.

Аэродинамические параметры и характеристики вентиляторов приведены для нормальных условий (плотность 1,2 кг/м<sup>3</sup>, барометрическое давление 101,34 кПа, температура 20°C и относительная влажность 50%).

Для вентиляторов, перемещающих воздух и газ, который имеет плотность, отличающуюся от 1,2 кг/м<sup>3</sup>, аэродинамические характеристики должны пересчитываться по ГОСТ 10616-90.

В данном каталоге приведена комплектация вентиляторов двигателями обычного исполнения серий 5А, АД, АИР и взрывозащищенными серий В, АИМ, ВАО.

Конструктивные исполнения радиальных вентиляторов даны по ГОСТ 5976-90.

Климатическое исполнение вентиляторов - У, УХЛ и Т. Категории размещения 2, 3, 4 по ГОСТ 15150-90. При защите двигателей от прямого воздействия солнечного излучения и атмосферных осадков допускается использование вентиляторов в умеренном климате по 1 категории размещения.

Температура окружающей среды от -40°C до +40°C (для вентиляторов в тропическом исполнении до +45°C).

Среднее квадратичное значение виброскорости от внешних источников в местах установки вентиляторов не должно превышать 2 мм/с.

Завод оставляет за собой право:

- вносить конструктивные изменения, не ухудшающие аэродинамические и шумовые характеристики изделий;
- комплектовать вентиляторы другими типами двигателей, имеющих аналогичные технические характеристики.

Условные обозначения.

- Q - объемный расход воздуха через вентилятор, тыс. м<sup>3</sup>/час;  
P<sub>v</sub> - полное давление создаваемое вентилятором, Па;  
P<sub>sv</sub> - статическое давление создаваемое вентилятором, Па;  
P<sub>Dv</sub> - динамическое давление в выходном сечении вентилятора, Па;  
N<sub>γ</sub> - установочная мощность двигателя, кВт;  
N - потребляемая мощность вентилятора в рабочей точке, кВт;  
U - окружная скорость рабочего колеса, м/сек;  
n - число оборотов рабочего колеса, об/мин;  
D<sub>н</sub> - номинальный диаметр рабочего колеса, мм;  
D<sub>к</sub> - диаметр рабочего колеса, мм;  
D<sub>ном</sub> - номинальный диаметр рабочего колеса, мм;  
L<sub>РА</sub> - скорректированный уровень звуковой мощности на стороне нагнетания, дБ;  
L<sub>PI</sub> - уровень звуковой мощности в октавных полосах со средне геометрическими частотами, дБ;

Формулы перерасчета.

При перерасчете аэродинамических характеристик в интервале температур от -40°C до +200°C применять следующие зависимости:

Плотность воздуха при температуре t°C:

$$\rho(t) = \rho_n \cdot (293 / (273 + t))$$

(где  $\rho_n = 1,2 \text{ кг/м}^3$  – плотность воздуха для нормальных условий при  $t = 20^\circ\text{C}$ )

Давление и мощность при температуре t°C:

$$P_v(t) = P_v \cdot (293 / (273 + t))$$

$$N(t) = N \cdot (293 / (273 + t))$$



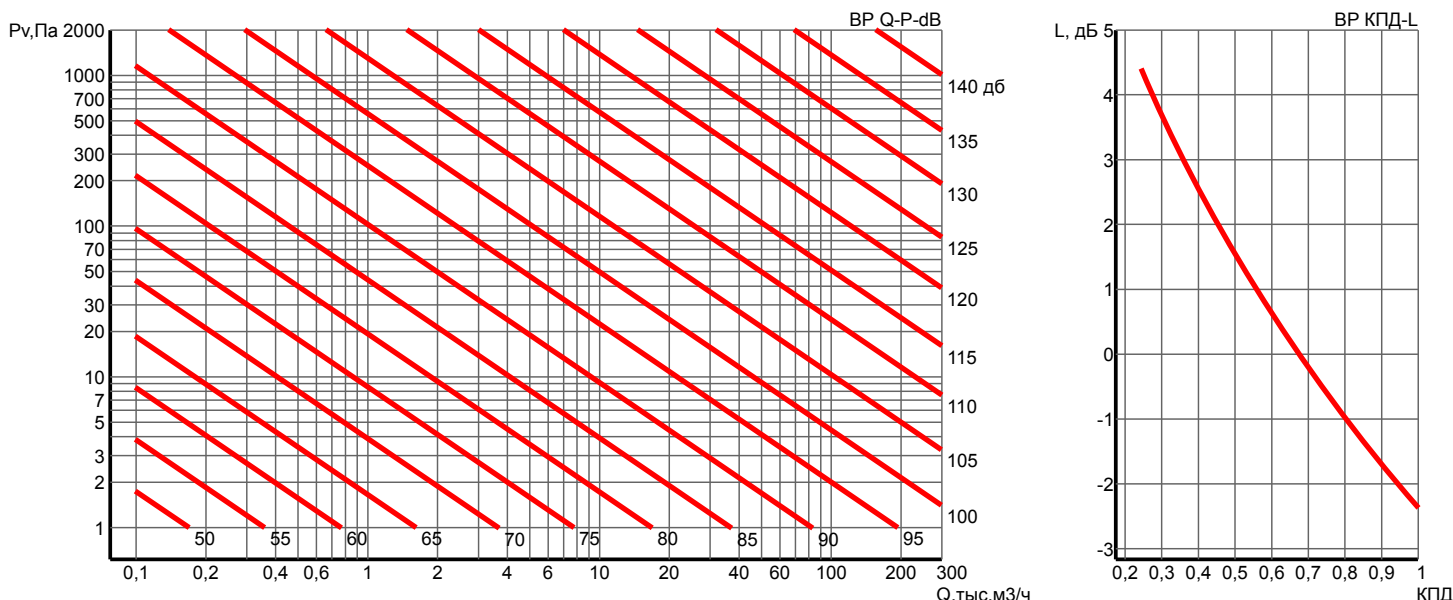
**Перевод основных параметров.**

Производительность, Q			Давление, P <sub>v</sub>			Мощность, N	
м³/с	л/с	м³/час	Па, Н/м²	мм.вод.ст., кгс/м²	кгс/с м², атм	Вт	кВт
1	10³	3600	1	0,102	1,02 • 10 <sup>-5</sup>	1	10 <sup>-3</sup>

**Таблица замен вентиляторов.**

Требуемый вентилятор	Вентилятор, предлагаемый для замены
ВЦ 14-46 ВР 15-45	ВР 300-45
ВЦ 4-75 ВР 80-75	ВР 86-77
ВЦ 4-70	ВР 80-70
ВО-06-300 ВО-12-330	ВО-14-320
ВКРМ	ВКР

**Суммарные уровни звуковой мощности.**



**Определение максимальной звуковой мощности радиального вентилятора**

На аэродинамической характеристике для конкретного вентилятора находим точку пересечения характеристики вентилятора с прямой наибольшего КПД. Находим значение производительности и полного давления для этой точки. На диаграмме зависимости находим эти значения на оси полного давления и оси производительности. Пересечение перпендикуляров, восстановленных из этих точек, даст значение суммарного уровня звуковой мощности с учетом поправки на КПД.



**Исполнение вентиляторов.****Общего назначения из углеродистой стали**

Условное обозначение	ОП, ОП 1
max t перемещаемой среды (°C)	80
Назначение	Для перемещения воздуха и других не взрывоопасных газопаровоздушных сред, не вызывающих ускоренной коррозии углеродистой стали (скорость коррозии не выше 0,1 мм в год), с содержанием пыли и других твердых примесей не более 0,1 г/м <sup>3</sup> , не содержащих липких веществ и волокнистых материалов. Исполнение ОП 1 - детали вентилятора изготавливаются из углеродистой оцинкованной стали.

**Коррозионностойкие из нержавеющей стали (12Х18Н10Т)**

Условное обозначение	К
max t перемещаемой среды (°C)	80
Назначение	Для перемещения агрессивных не взрывоопасных газопаровоздушных смесей, не вызывающих ускоренной коррозии стали 12Х18Н10Т (скорость коррозии не выше 0,1 мм в год), с содержанием пыли и других твердых примесей не более 0,1 г/м <sup>3</sup> , не содержащих липких веществ и волокнистых материалов.

**Взрывобезопасные коррозионностойкие из нержавеющей стали (12Х18Н10Т) - латунь**

Условное обозначение	КВ
max t перемещаемой среды (°C)	80
Группы взрывоопасной смеси <sup>1</sup>	T1-T4
Назначение	Для перемещения газопаровоздушных взрывоопасных смесей IIA, IIB категории, не содержащих взрывчатых веществ и загрязненных примесями агрессивных газов и паров, в которых скорость коррозии нержавеющей стали и латуни превышает 0,1 мм в год, с содержанием пыли и других твердых примесей не более 0,1 г/м <sup>3</sup> для радиальных и не более 0,01 г/м <sup>3</sup> для осевых вентиляторов, не содержащих липких веществ и волокнистых материалов.

**Примечание** Не применимы для перемещения газопаропылевоздушных смесей от технологических установок, в которых взрывоопасные вещества нагреваются выше температуры их самовоспламенения или находятся под избыточным давлением.

**Взрывобезопасные из углеродистой стали - латуни**

Условное обозначение	РМ
max t перемещаемой среды (°C)	80
Группы взрывоопасной смеси <sup>1</sup>	T1-T4
Назначение	Для перемещения газопаровоздушных взрывоопасных смесей IIA, IIB категории, не вызывающих ускоренной коррозии углеродистой стали и алюминиевых сплавов (скорость коррозии не выше 0,1 мм в год), с содержанием пыли и других твердых примесей не более 0,1 г/м <sup>3</sup> , не содержащих взрывчатых и липких веществ и волокнистых материалов.

**Примечание** Не применимы для перемещения газопаропылевоздушных смесей от технологических установок, в которых взрывоопасные вещества нагреваются выше температуры их самовоспламенения или находятся под избыточным давлением.

**Взрывобезопасные из алюминиевых сплавов**

Условное обозначение	АЛ
max t перемещаемой среды (°C)	80
Группы взрывоопасной смеси <sup>1</sup>	T1-T4
Назначение	Для перемещения газопаровоздушных взрывоопасных смесей IIA, IIB категории (за исключением взрывоопасных смесей с воздухом коксового газа, оксида пропилена - $\text{CH}_3\text{CHCH}_2\text{O}$ , оксида этилена - $\text{CH}_2\text{CH}_2\text{O}$ , формальдегида - $\text{HCHO}$ , этилтрихлорсилана - $\text{C}_2\text{H}_5\text{SiCl}_3$ , этилена - $\text{C}_2\text{H}_4$ , винилтрихлорсилана - $\text{CH}_2=\text{CHSiCl}_3$ , этилдихлорсилана - $\text{C}_2\text{H}_5\text{SiHCl}_2$ ) и других смесей по заключению проектных организаций, не содержащих взрывчатых веществ, не вызывающих ускоренной коррозии алюминиевых сплавов (скорость коррозии не выше 0,1 мм в год) с содержанием пыли и других твердых примесей не более 0,1 г/м <sup>3</sup> , не содержащих липких веществ и волокнистых материалов.

**Примечание** Вентиляторы из алюминиевых сплавов не применимы для перемещения газопаровоздушных смесей, содержащих окислы железа.

<sup>1</sup> Группы и категории взрывоопасных смесей по ПУЭ 6-е издание 2000г. ГОСТ Р51330.13-99



## Вентиляторы радиальные ВР 86-77, ВР 80-70

- Низкого давления
- Одностороннего всасывания
- Корпус спирально-поворотный
- Назад загнутые лопатки
- Количество лопаток - 12 шт.
- Направление вращения - правое и левое
- Конструктивное исполнение - 1 (колесо на валу двигателя)
- Сертификат соответствия С-RU.АЮ96.В.00297



### Назначение

Вентиляторы общего назначения из углеродистой стали ВР 86-77, ВР 80-70 предназначены для перемещения воздуха и других газовых смесей, агрессивность которых, по отношению к углеродистым сталям обыкновенного качества не выше агрессивности воздуха с температурой до +80°C. Исполнение ОП 1 - детали вентилятора изготавливаются из углеродистой оцинкованной стали.

Вентиляторы взрывозащищенные из разнородных металлов предназначены для перемещения газопаровоздушных взрывоопасных смесей IIA, IIB категорий, не вызывающих ускоренной коррозии углеродистой стали и алюминиевых сплавов.

Вентиляторы взрывозащищенные из алюминиевых сплавов предназначены для перемещения газопаровоздушных взрывоопасных смесей IIA, IIB категорий и других смесей по заключению проектных организаций, не содержащих взрывчатых веществ, не вызывающих ускоренной коррозии алюминиевых сплавов (скорость коррозии не выше 0,1 мм в год).

Вентиляторы из нержавеющей стали предназначены для перемещения агрессивных не взрывоопасных газопаровоздушных смесей, не вызывающих ускоренной коррозии стали 12Х18Н10Т (скорость коррозии не выше 0,1 мм в год).

Вентиляторы взрывозащищенные, коррозионностойкие из нержавеющей стали предназначены для перемещения газопаровоздушных взрывоопасных смесей IIA, IIB категорий.

Транспортируемые газовые смеси во всех случаях не должны содержать липких веществ и волокнистых материалов. Содержание пыли и других твердых примесей не более 100 мг/м<sup>3</sup>.

Вентиляторы применяются в стационарных системах вентиляции и воздушного отопления производственных, общественных и жилых зданий, а также для других санитарно-технических и производственных целей.

### Варианты изготовления

- Общего назначения из углеродистой стали
- Общего назначения из углеродистой оцинкованной стали
- Коррозионностойкие из нержавеющей стали
- Взрывобезопасные, коррозионностойкие из нержавеющей стали
- Взрывобезопасные из разнородных металлов
- Взрывобезопасные из алюминиевых сплавов

### Условное обозначение

ОП  
ОП 1  
К  
КВ  
РМ  
АЛ

### Маркировка

#### Пример:

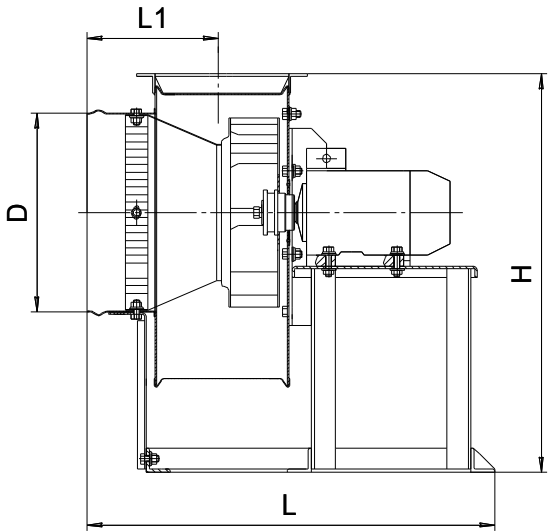
#### Вентилятор ВР 80-70 10\*0.95-15/1000 ОП Л0

- Обозначение: вентилятор радиальный 80-70
- номер - 10
- условное обозначение диаметра колеса - 0,95
- установочная мощность  $N_u=15$  кВт и частота вращения двигателя  $n=1000$
- исполнение общепромышленное - ОП
- положение корпуса - Л0

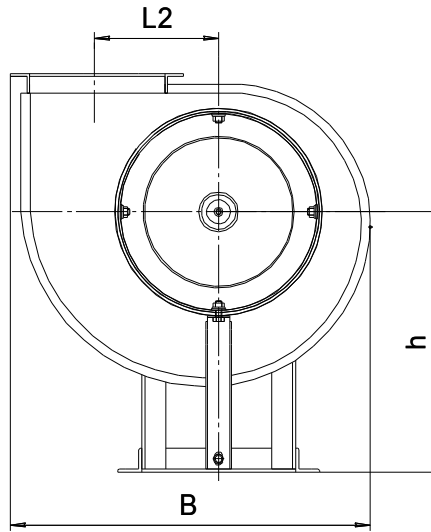


**ВР 86-77, ВР 80-70. Габаритные и присоединительные размеры.**

Габаритные и присоединительные размеры.

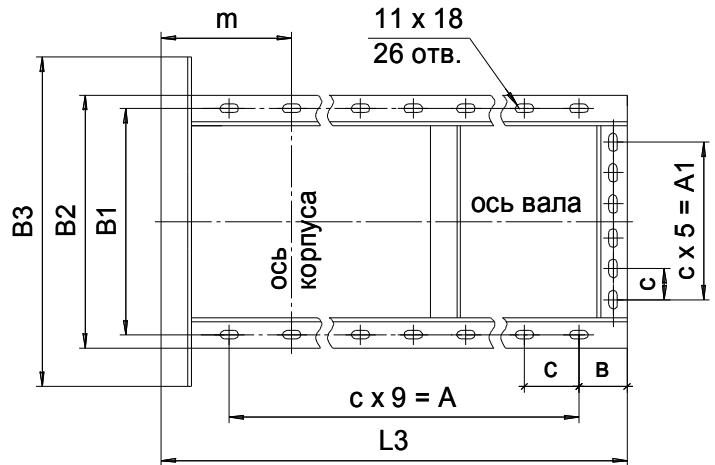
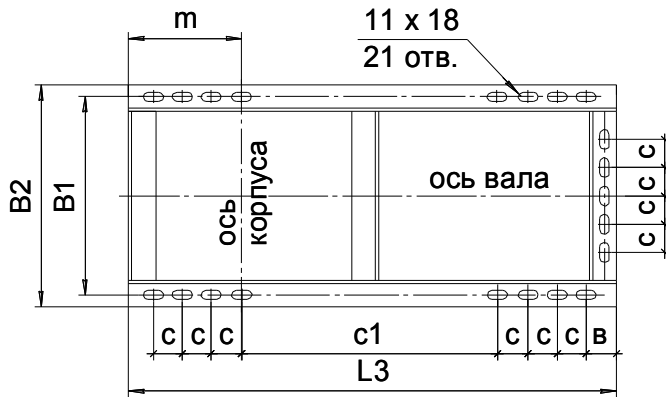
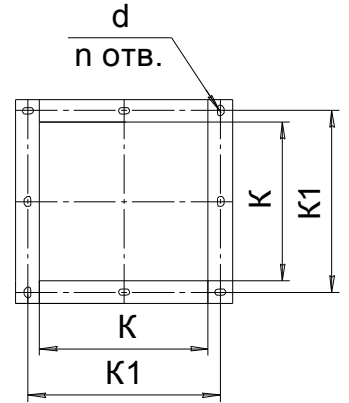


Расположение отверстий крепления вентиляторов 2,5 .. 8



Расположение отверстий крепления вентиляторов 10 .. 12,5

Выходной фланец вентиляторов



**Габаритные и присоединительные размеры**

№	Размеры, мм										
	H	D	L	L1	L2	B	K	K1	h	d	n отв
2,5	570	260	530	208	162	480	175	205	273	7 x 12	8
3,15	635	325	622	203	213	610	224	254	361	7 x 12	10
4	810	410	650	231	258	710	280	310	464	7 x 12	12
5	960	510	840	266	326	910	350	380	506	7 x 12	16
6,3	1180	640	910	311	409	1138	441	471	665	9 x 16	20
8	1460	820	1100	381	520	1430	562	592	905	9 x 16	16
10	1790	1020	1515	471	648	1791	700	750	1105	11 x 18	20
12,5	2200	1270	1675	558	814	2232	875	930	1355	11 x 18	24

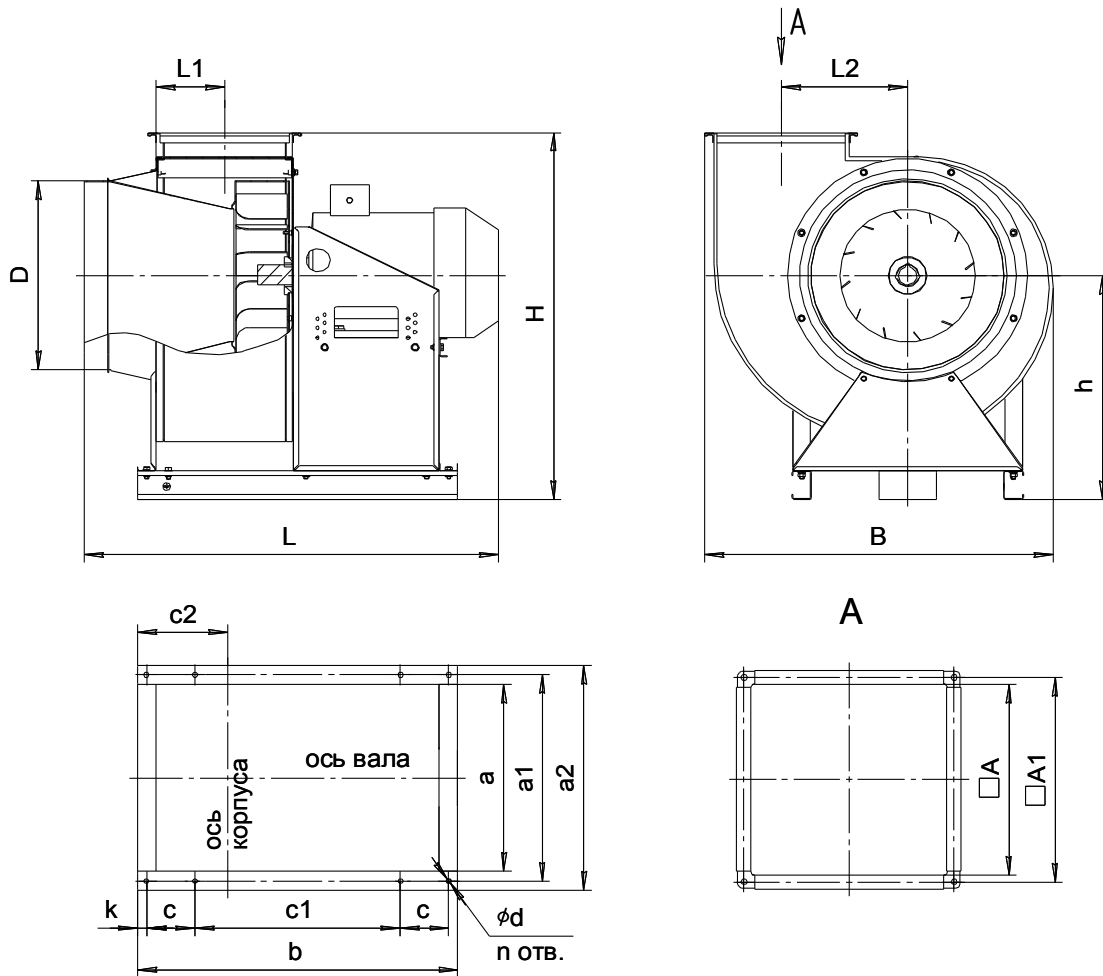
**Установочные размеры**

№	Размеры, мм									
	A	A1	B1	B2	B3	L3	в	с	с1	м
2,5	-	-	243	271	-	460	24	35	202	97
3,15	-	-	302	330	-	532	20	35	282	120
4	-	-	338	366	-	570	24	40	282	149
5	-	-	390	426	-	760	24	50	412	186
6,3	-	-	460	506	-	820	35	50	450	233
8	-	-	608	668	908	1005	30	65	555	380
10	1170	650	840	886	1120	1395	60	130	-	453
12,5	1350	750	1000	1058	1276	1618	105	150	-	557





**ВР 86-77, ВР 80-70. Габаритные и присоединительные размеры. Исполнение ОП 1.**



№	Размеры, мм																		
	D	B	H	L	L1	L2	A	A1	h	a	a1	a2	b	k	c	c1	c2	d	n
2,5	250	469	570	644	96	165	173	198	338	244	284	324	508	20	70	328	126	11,2	8
3,15	315	571	642	677	119	205	218	238	392	309	349	389	555	20	80	355	150	11,2	8
4	400	720	777	855	148	261	276	296	474	397	437	477	662	19	100	424	180	11,2	8
5	500	896	975	1087	183	327	346	366	609	494	544	594	877	19	100	639	218	14	8
6,3	630	1143	1209	1287	229	420	438	458	752	615	665	715	1030	19	100	792	265	14	8

**ВР 86-77. ВР 80-70. Акустические характеристики.**

Колесо		Значение $L_{p1}$ , дБ в октавных полосах f, Гц								$L_{pA}$ , дБ
№	n, об/мин	63	125	250	500	1000	2000	4000	8000	
2,5	1400	58	61	69	62	60	58	50	41	67
	2800	70	73	76	84	77	75	73	65	84
3,15	1400	65	68	76	69	67	65	57	48	74
	2850	78	81	84	92	85	83	81	73	92
4	935	65	68	76	69	67	65	57	46	73
	1410	74	77	85	78	76	74	66	57	82
5	2900	87	90	93	101	94	92	90	82	101
	920	70	73	81	74	72	70	62	53	78
6,3	1420	81	84	92	85	83	81	73	64	89
	935	78	81	89	82	80	73	70	61	86
8	1425	89	92	100	93	91	89	81	72	97
	960	88	91	99	92	90	88	80	71	96
10	750	91	94	90	88	85	80	73	64	90
	950	92	95	100	96	94	91	86	79	99
12,5	755	98	101	97	95	92	87	80	71	97



**ВР 86-77, ВР 80-70. Технические характеристики.****Вентиляторы общего назначения и коррозионностойкие**

Колесо			Двигатель		Масса ,кг	Опора	
№	D <sub>k</sub> /D <sub>ном</sub>	n, об/мин	Типоразмер	N, кВт		Тип	Кол-во
2,5	1	1400	АИР56А4	0,12	21	ДО38	5
		1400	АИР56В4	0,18	21		
		1400	АИР63А4	0,25	22		
		2800	АИР63В2	0,55	22		
	0,9	1380	АИР56А4	0,12	21		
		1380	АИР56В4	0,18	21		
		1380	АИР63А4	0,25	22		
		2750	АИР63А2	0,37	22		
	0,95	1380	АИР56А4	0,12	21		
		1380	АИР56В4	0,18	21		
		1380	АИР63А4	0,25	22		
		2750	АИР63В2	0,55	22		
	1,05	1370	АИР56А4	0,12	21		
		1370	АИР56В4	0,18	21		
		1370	АИР63А4	0,25	22		
		2840	АИР63В2	0,55	22		
	1,1	2840	АИР71А2	0,75	27		
		1375	АИР56А4	0,12	21		
		1375	АИР56В4	0,18	21		
		1375	АИР63А4	0,25	22		
3,15	1	2840	АИР71А2	0,75	27		
		1400	АИР56В4	0,18	28		
		1400	АИР63А4	0,25	30		
		1400	АИР63В4	0,37	30		
		2850	АИР71В2	1,10	37		
		2850	АИР80А2	1,50	39		
	0,9	2850	АИР80В2	2,20	40		
		1365	АИР56В4	0,18	28		
		1365	АИР63А4	0,25	30		
	0,95	2810	АИР71В2	1,10	37		
		1365	АИР56В4	0,18	28		
		1365	АИР63А4	0,25	30		
		1365	АИР63В4	0,37	30		
	1,05	2810	АИР71В2	1,10	37		
		2810	АИР80А2	1,50	39		
		1365	АИР63В4	0,37	30		
	1,1	1365	АИР71А4	0,55	37		
		2850	АИР80В2	2,20	40		
		2850	АИР90Л2	3,00	48		
		2850	АИР90Л2	3,00	48		
4	1	935	АИР63А6	0,18	46	ДО40	5
		935	АИР63В6	0,25	46		
		1410	АИР71А4	0,55	52		
		1410	АИР71В4	0,75	52		
		1410	АИР80А4	1,10	55		
		2900	АИР10052	4,00	73		
		2900	АИР100Л2	5,50	72		
	0,9	885	АИР63А6	0,18	46		
		885	АИР63В6	0,25	46		
		1390	АИР71А4	0,55	52		
		1390	АИР71В4	0,75	52		
	0,95	835	АИР63А6	0,18	46		
		835	АИР63В6	0,25	46		
		1390	АИР71А4	0,55	52		
		1390	АИР71В4	0,75	52		
	1,05	910	АИР63В6	0,25	47		
		910	АИР71А6	0,37	52		
		1420	АИР71В4	0,75	52		
	1,1	910	АИР71А6	0,37	52		
		910	АИР71В6	0,55	52		
1420		АИР80А4	1,10	55			
5	1	920	АИР71В6	0,55	92	ДО41	5
		920	АИР80А6	0,75	95		
		920	АИР80В6	1,10	97		



Колесо			Двигатель		Масса , кг	Опора	
№	D <sub>к</sub> /D <sub>ном</sub>	n, об/мин	Типоразмер	N, кВт		Тип	Кол-во
5		1420	АИР90L4	2,20	101	ДО41	5
		1420	АИР100S4	3,00	107		
	0,9	910	АИР71А6	0,37	92		
		910	АИР71В6	0,55	92		
		910	АИР80А6	0,75	95		
		1420	АИР80А4	1,10	95		
		1420	АИР80В4	1,50	97		
	0,95	900	АИР71В6	0,55	92		
		900	АИР80А6	0,75	95		
		1415	АИР80В4	1,50	97		
		1415	АИР90L4	2,20	101		
	1,05	915	АИР80А6	0,75	95		
		915	АИР80В6	1,10	97		
		915	АИР90L6	1,50	101		
		1435	АИР90L4	2,20	101		
		1435	АИР100S4	3,00	107		
	920	АИР80В6	1,10	97			
	920	АИР90L6	1,50	101			
	1435	АИР100S4	3,00	107			
6,3	1	935	АИР90L6	1,50	148	ДО42	5
		935	АИР100L6	2,20	162		
		1425	АИР112M4	5,5	179		
		1425	АИР132S4	7,5	200		
	0,9	920	АИР80В6	1,1	144		
		920	АИР90L6	1,5	148		
		920	АИР100L6	2,2	162		
		1435	АИР100L4	4,0	162		
		1435	АИР112M4	5,5	179		
	0,95	935	АИР90L6	1,5	148		
		935	АИР100L6	2,2	162		
		1445	АИР112M4	5,5	179		
	1,05	950	АИР100L6	2,2	162		
		950	АИР112МА6	3,0	179		
		1455	АИР132S4	7,5	200		
	1,1	955	АИР100L6	2,2	162		
		955	АИР112МА6	3,0	179		
		955	АИР112МВ6	4,0	179		
1460		АИР132M4	11,0	216			
8	1	960	АИР132S6	5,5	277	ДО43	5
		960	АИР132M6	7,5	293		
	0,95	965	АИР112МВ6	4,0	256		
		965	АИР132S6	5,5	277		
	1,05	700	АИР112МВ8	3,0	256		
		700	АИР132S8	4,0	277		
		970	АИР132M6	7,5	293		
		970	АИР160S6	11,0	337		
	1,1	700	АИР132S8	4,0	277		
		700	АИР132M8	5,5	293		
975		АИР160S6	11,0	337			
10	1	750	АИР160S8	7,5	600	ДО44	5
		750	АИР160M8	11,0	620		
		950	АИР160M6	15,0	620		
		950	АИР180M6	18,5	680		
	0,95	715	АИР132M8	5,5	553		
		715	АИР160S8	7,5	600		
		975	АИР160M6	15,0	620		
	1,05	730	АИР160M8	11,0	620		
		730	АИР180M8	15,0	680		
		975	АИР200M6	22,0	720		
		975	АИР200L6	30,0	770		
	1,1	730	АИР160M8	11,0	620		
730		АИР180M8	15,0	680			
12,5	1	730	АИР200M8	18,5	910	ДО44	5
		730	АИР200L8	22,0	950		
		730	АИР225M8	30,0	1100		



## Вентиляторы взрывобезопасные.

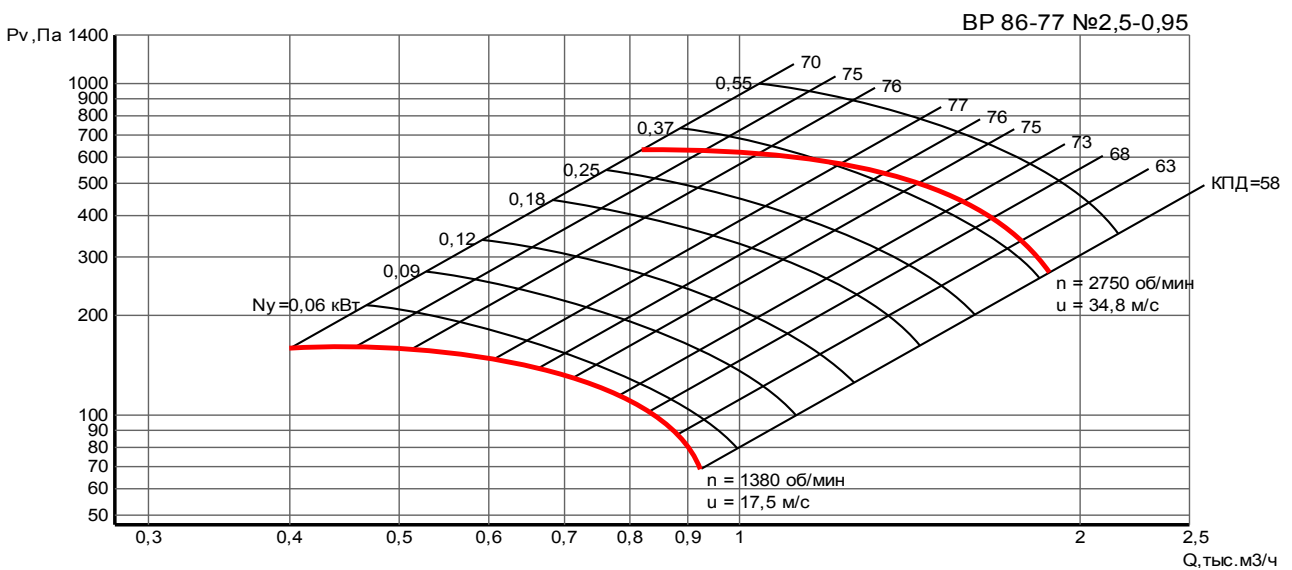
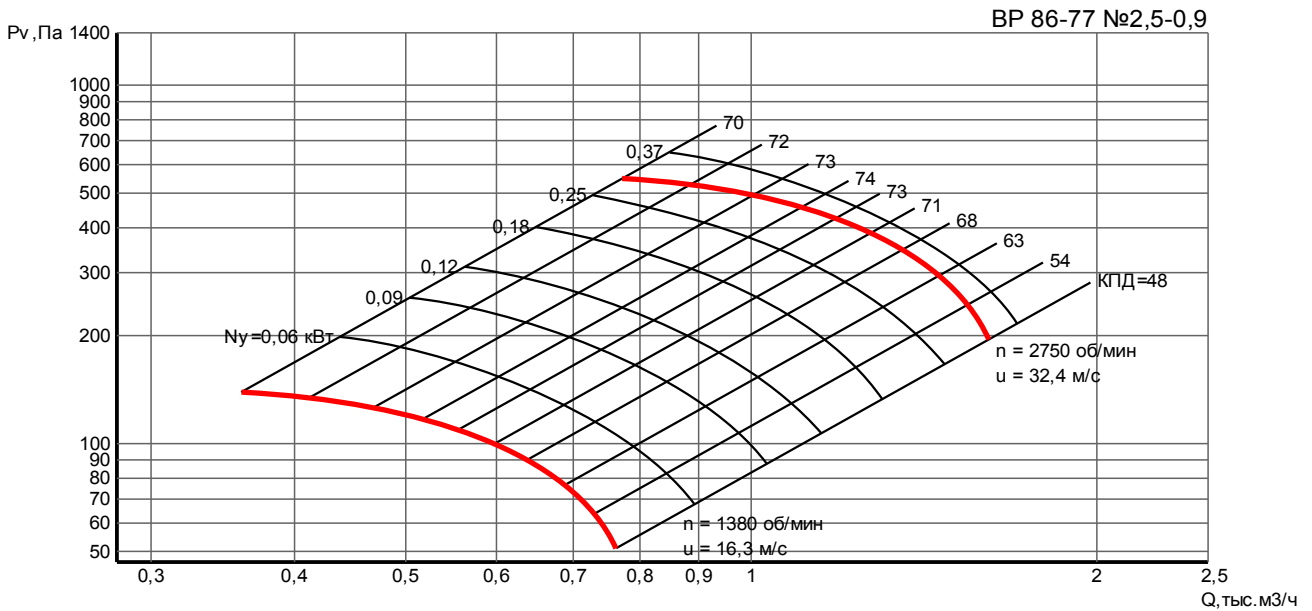
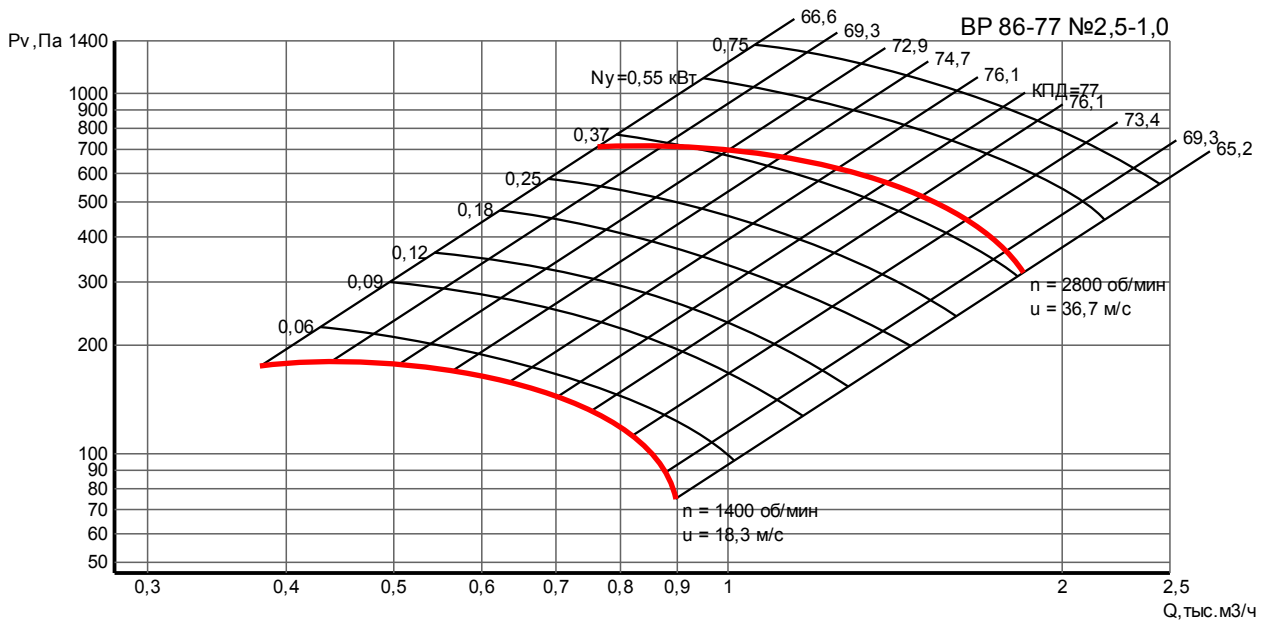
№	Колесо		Двигатель		Масса, кг			Опора	
	D <sub>к</sub> /D <sub>ном</sub>	n, об/мин	Типоразмер	N, кВт	КВ	РМ	АL	Тип	Кол-во
2,5	1	1400	АИМ63А4	0,25	32	32	25	ДО38	5
		1400	АИМ63В4	0,37	32	32	25		
		2800	АИМ63В2	0,55	32	32	25		
		2800	АИМ71А2	0,75	32	32	34		
	0,9	1380	АИМ63А4	0,25	32	32	25		
		2750	АИМ63А2	0,37	32	32	25		
		2750	АИМ63В2	0,55	32	32	25		
	0,95	1380	АИМ63А4	0,25	32	32	25		
		1380	АИМ63В4	0,37	32	32	25		
		2750	АИМ63А2	0,37	32	32	25		
		2750	АИМ63В2	0,55	32	32	25		
	1,05	1370	АИМ63А4	0,25	32	32	25		
		1370	АИМ63В4	0,37	32	32	25		
		2840	АИМ63В2	0,55	32	32	25		
		2840	АИМ71А2	0,75	35	35	34		
	1,1	1375	АИМ63А4	0,25	32	32	25		
1375		АИМ63В4	0,37	32	32	25			
3,15	1,0	1400	АИМ63А4	0,25	40	40	30	ДО39	5
		1400	АИМ63В4	0,37	40	40	30		
		2850	АИМ71В2	1,10	45	45	39		
		2850	АИМ80А2	1,50	50	50	41		
		2850	АИМ80В2	2,20	52	52	44		
	0,9	1365	АИМ63А4	0,25	40	40	30		
		1365	АИМ63В4	0,37	40	40	30		
		2810	АИМ71В2	1,10	45	45	39		
	0,95	1365	АИМ63А4	0,25	40	40	30		
		1365	АИМ63В4	0,37	40	40	30		
		2810	АИМ71В2	1,10	45	45	39		
		2810	АИМ80А2	1,50	50	50	41		
	1,05	1365	АИМ63А4	0,25	40	40	30		
		1365	АИМ63В4	0,37	40	40	30		
		1365	АИМ71А4	0,55	45	45	39		
		2850	АИМ80В2	2,20	52	52	44		
1,1	1365	АИМ63В4	0,37	40	40	30			
	1365	АИМ71А4	0,55	45	45	39			
	2850	АИМ80В2	2,20	52	52	44			
	2850	АИМ90L2	3,00	60	60	53			
4	1	935	АИМ71А6	0,37	59	59	42	ДО40	5
		935	АИМ71В6	0,55	59	59	42		
		1410	АИМ71А4	0,55	59	59	42		
		1410	АИМ71В4	0,75	59	59	42		
		1410	АИМ80А4	1,10	65	65	44		
		2900	АИМ100S2	4,00	101	101	61		
	2900	АИМ100L2	5,50	107	107	67			
	0,9	885	АИМ71А6	0,37	59	59	42		
		1390	АИМ71А4	0,55	59	59	42		
		1390	АИМ71В4	0,75	59	59	42		
	0,95	835	АИМ71А6	0,37	59	59	42		
		1390	АИМ71А4	0,55	59	59	42		
		1390	АИМ71В4	0,75	59	59	42		
	1,05	910	АИМ71А6	0,37	59	59	42		
		910	АИМ71В6	0,55	59	59	42		
		1420	АИМ71В4	0,75	59	59	42		
1,1	910	АИМ71А6	0,37	59	59	42			
	910	АИМ71В6	0,55	59	59	42			
	1420	АИМ80А4	1,10	65	65	44			
5	1	920	АИМ71В6	0,55	99	99	79	ДО41	5
		920	АИМ80А6	0,75	106	106	85		
		920	АИМ80В6	1,10	108	108	88		
		1420	АИМ90L4	2,20	116	116	97		
		1420	АИМ100S4	3,00	142	142	104		
	0,9	910	АИМ71А6	0,37	99	99	79		
		910	АИМ71В6	0,55	99	99	79		
		910	АИМ80А6	0,75	106	106	85		
		1420	АИМ80А4	1,10	106	106	85		
		1420	АИМ80В4	1,50	108	108	88		
900	АИМ71В6	0,55	99	99	79				

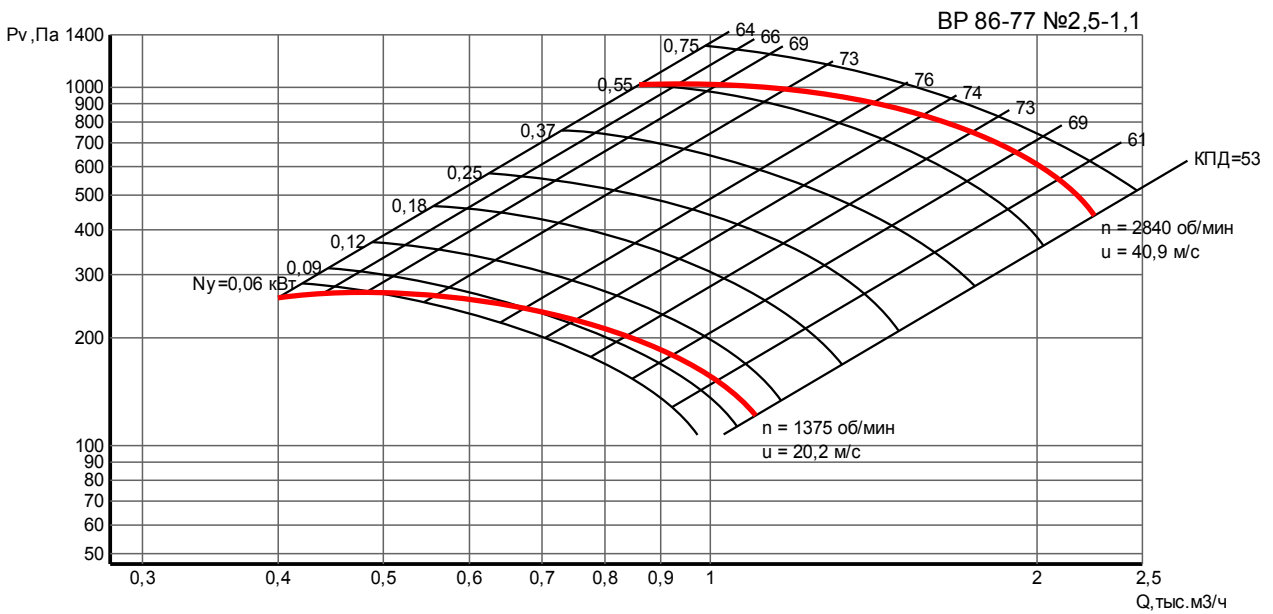
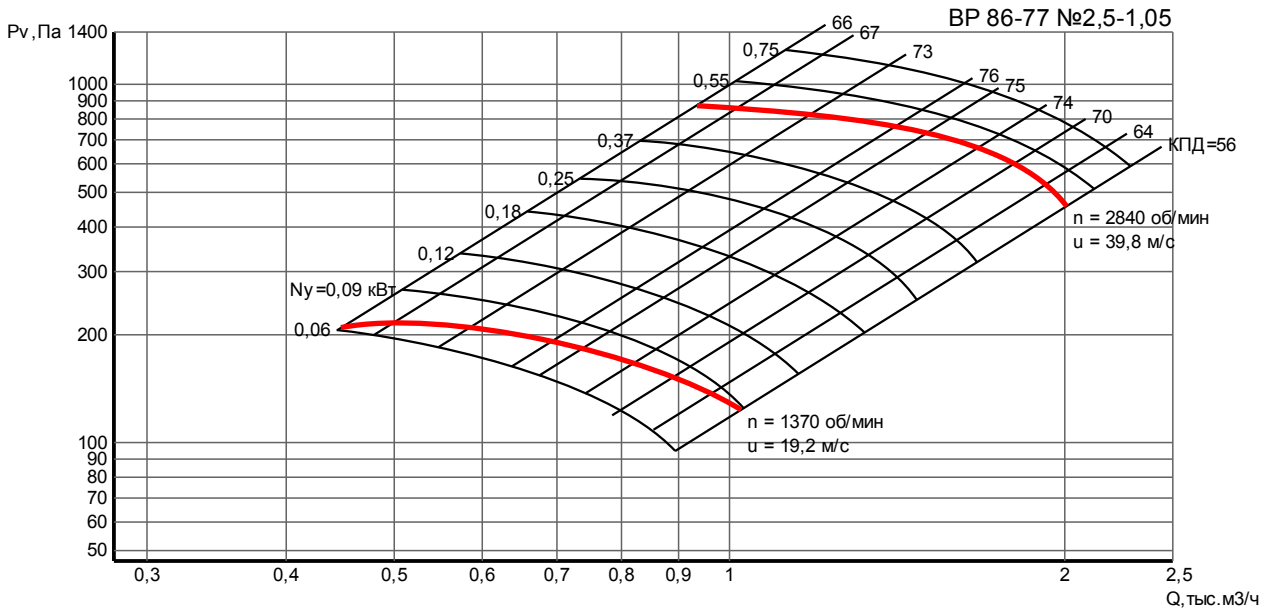


Колесо			Двигатель		Масса, кг			Опора				
№	D <sub>к</sub> /D <sub>ном</sub>	n, об/мин	Типоразмер	N, кВт	KB	PM	AL	Тип	Кол-во			
5	0,95	900	АИМ80А6	0,75	106	106	85	ДО41	5			
		1415	АИМ80В4	1,50	108	108	88					
		1415	АИМ90L4	2,20	116	116	97					
	1,05	915	АИМ80А6	0,75	106	106	85					
		915	АИМ80В6	1,10	108	108	88					
		915	АИМ90L6	1,50	116	116	97					
		1435	АИМ90L4	2,20	116	116	97					
		1435	АИМ100S4	3,00	137	137	104					
		920	АИМ80В6	1,10	108	108	88					
	1,1	920	АИМ90L6	1,50	116	116	97					
		1435	АИМ100S4	3,00	137	137	104					
		935	АИМ90L6	1,50	178	178	128					
6,3	1	935	АИМ100L6	2,20	197	197	141	ДО42	5			
		1425	АИМ112M4	5,50	210	210	155					
		1425	АИМ132S4	7,50	248	248	176					
		1425	АИМ132M4	11,0	264	264	192					
		920	АИМ80В6	1,10	155	155	119					
	0,9	920	АИМ90L6	1,50	178	178	128					
		920	АИМ100L6	2,20	197	197	141					
		1435	АИМ100L4	4,00	197	197	141					
		1435	АИМ112M4	5,50	210	210	155					
		935	АИМ90L6	1,50	178	178	128					
		935	АИМ100L6	2,20	197	197	141					
	0,95	1445	АИМ112M4	5,50	210	210	155					
		950	АИМ100L6	2,20	197	197	141					
		950	АИМ112МА6	3,00	210	210	155					
	1,05	1455	АИМ132S4	7,50	248	248	176					
		955	АИМ100L6	2,20	197	197	141					
		955	АИМ112МА6	3,00	210	210	155					
		955	АИМ112МВ6	4,00	210	210	155					
		1460	АИМ132M4	11,0	264	264	192					
		960	АИМ132S6	5,50	338	338	227					
	8	1	960	АИМ132M6	7,50	354	354			254	ДО43	5
			965	АИМ112МВ6	4,00	289	289			206		
		0,95	965	АИМ132S6	5,50	338	338			227		
			700	АИМ112МВ8	3,00	289	289			206		
700			АИМ132S8	4,00	338	338	227					
970			АИМ132M6	7,50	354	354	254					
970			АИМ160S6	11,0	372	372	291					
700			АИМ132S8	4,00	338	338	227					
1,1		700	АИМ132M8	5,50	354	354	227					
		975	АИМ160S6	11,0	372	372	291					
		750	АИМ160S8	7,50	662	662	516					
		10	1	750	АИМ160M8	11,0	697	697	546	ДО44		
	950			АИМ160M6	15,0	697	697	546				
	950			АИМ180M6	18,5	732	732	581				
950	АИМ200M6			22,0	767	767	656					
950	АИМ200L6			30,0	807	807	696					
715	АИМ132M8			5,50	622	622	474					
0,95	715		АИМ160S8	7,50	662	662	516					
	975		АИМ160M6	15,0	697	697	546					
	1,05		730	АИМ160M8	11,0	697	697	546				
			730	АИМ180M8	15,0	732	732	581				
			975	АИМ200M6	22,0	767	767	656				
			975	АИМ200L6	30,0	807	807	696				
1,1		730	АИМ160M8	11,0	697	697	546					
		730	АИМ180M8	15,0	732	732	581					
12,5	1	730	АИМ200M8	18,5	1005	1005	782	ДО44	5			
		730	АИМ200L8	22,0	1045	1045	822					
		730	АИМ225M8	30,0	1090	1090	867					

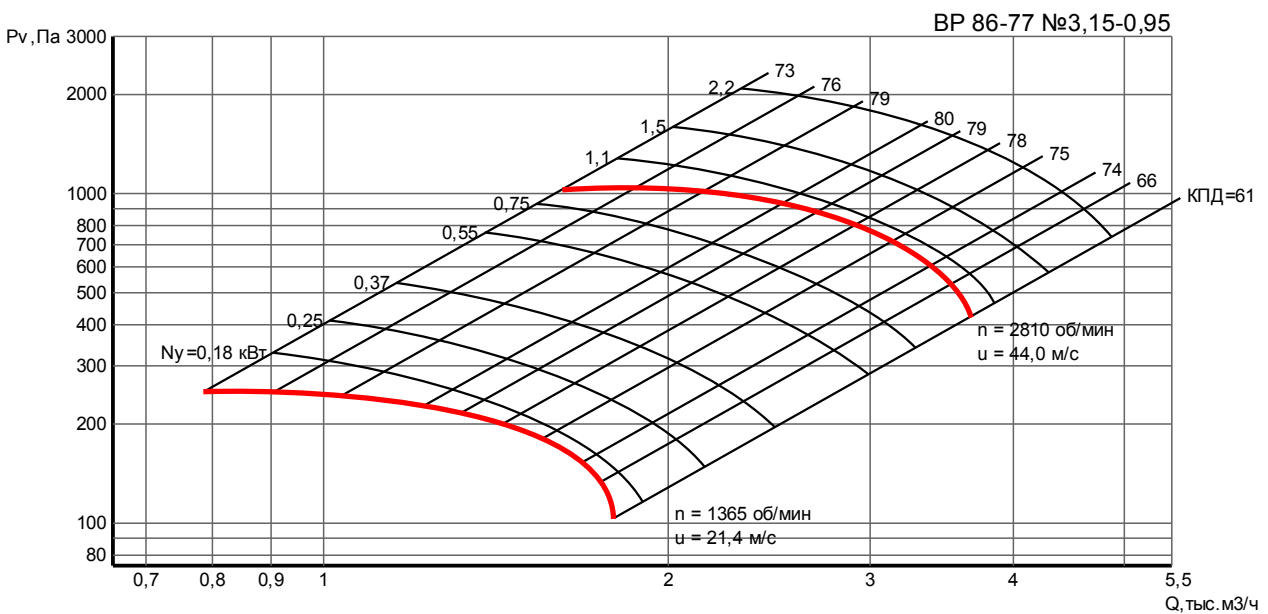
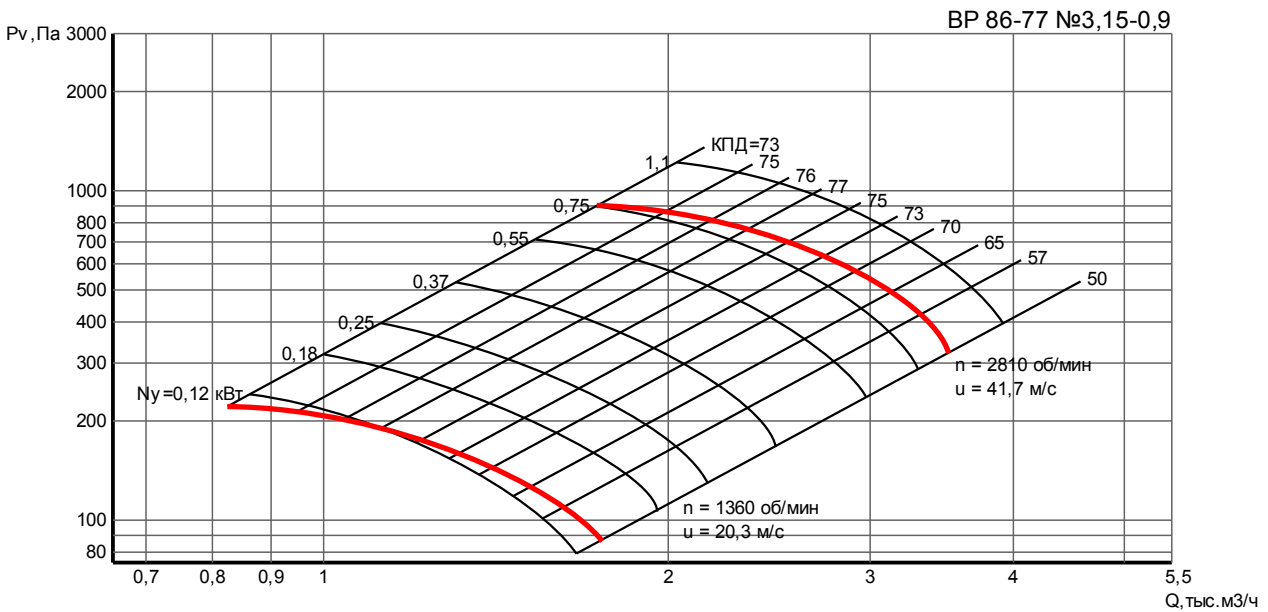
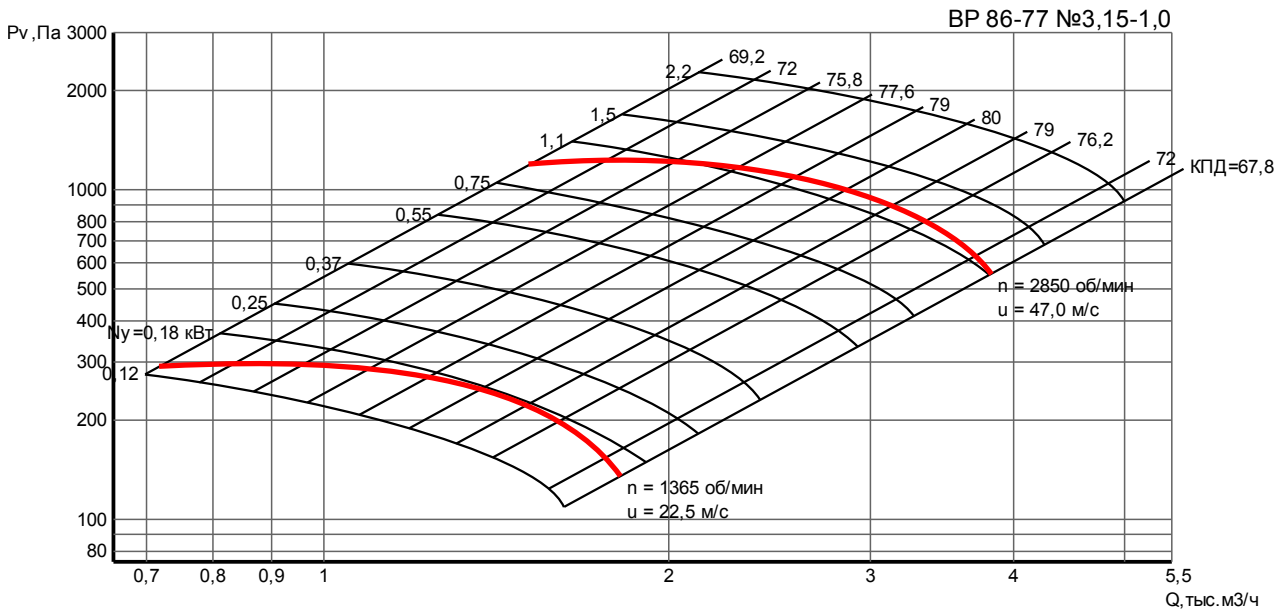


**ВР 86-77 № 2,5. Аэродинамические характеристики.**

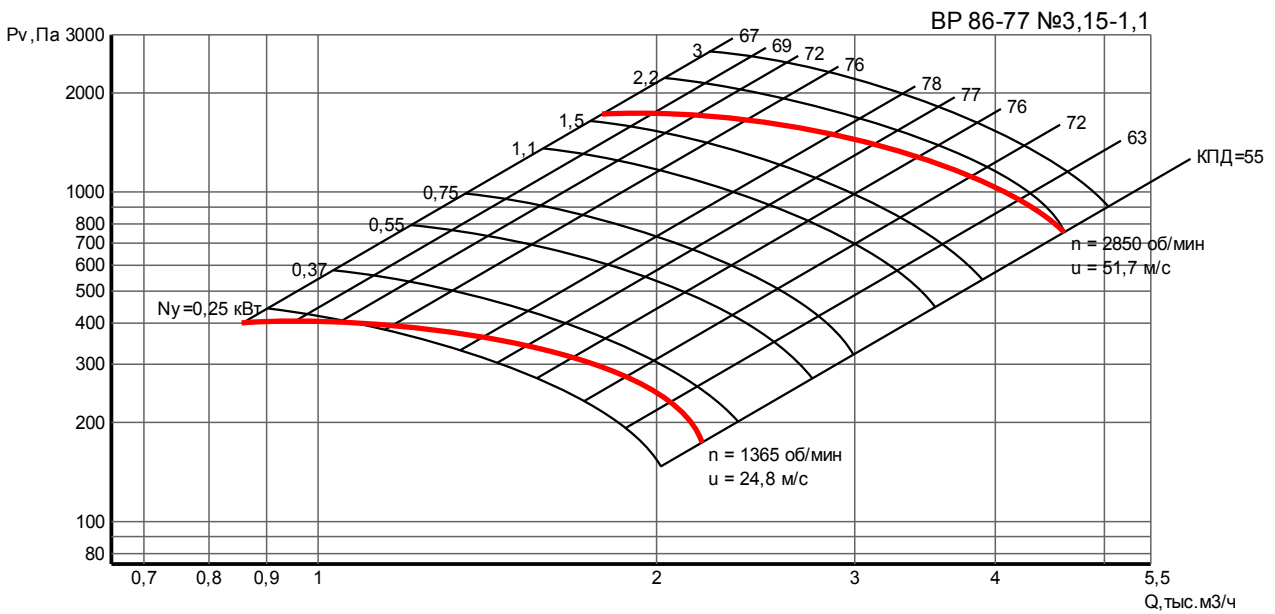
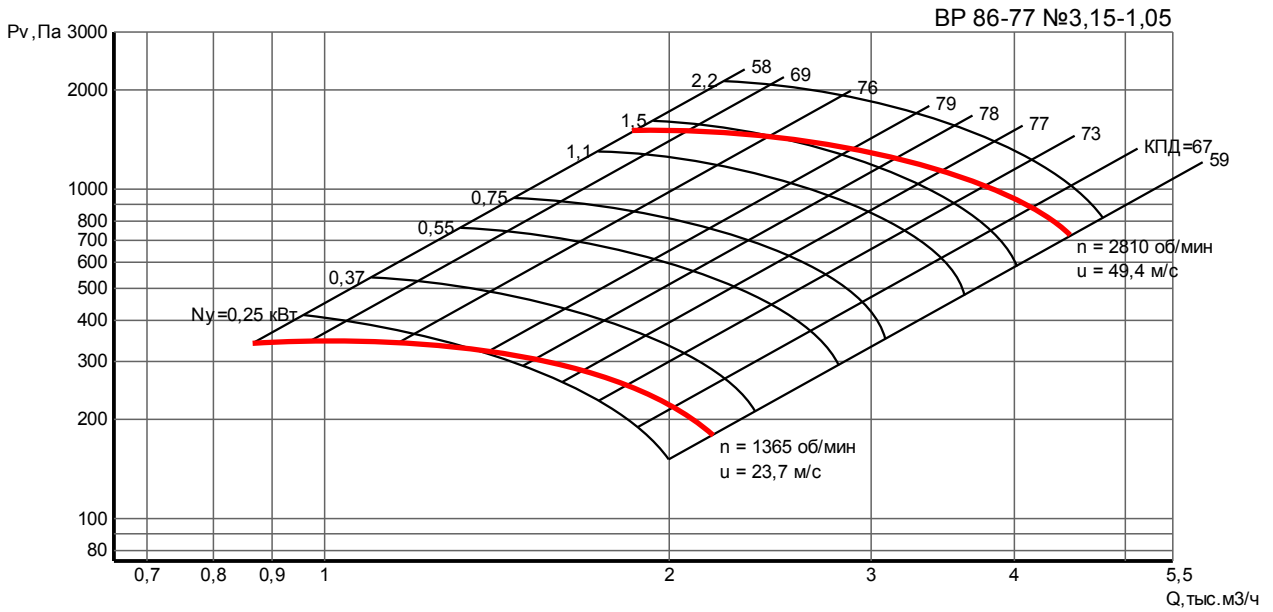




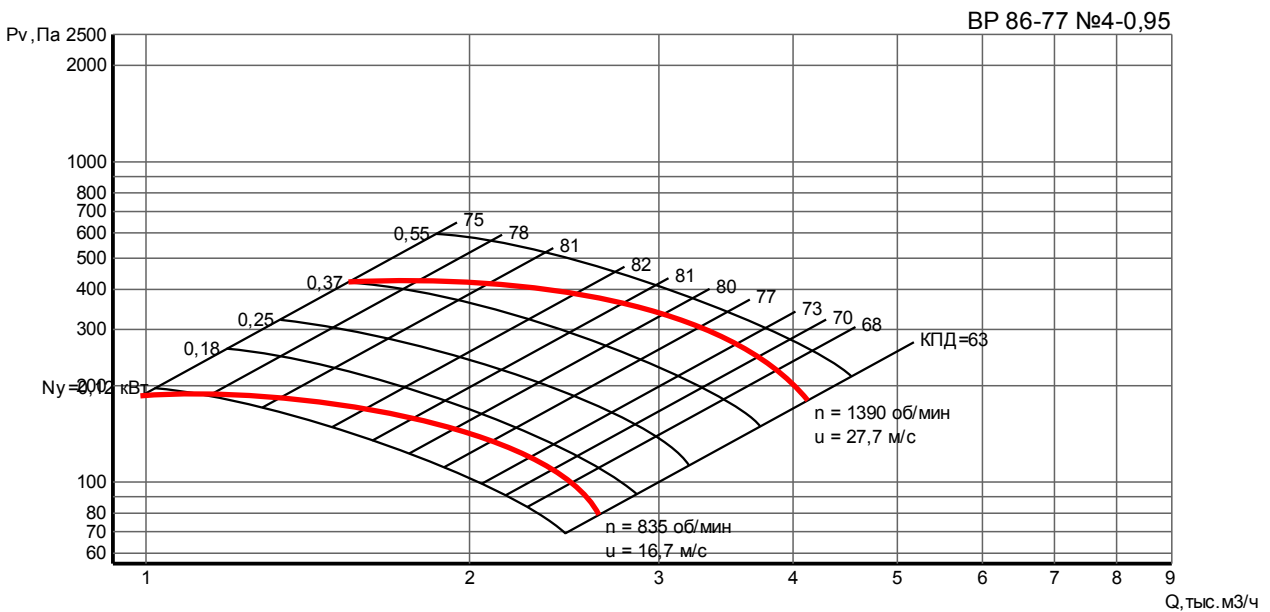
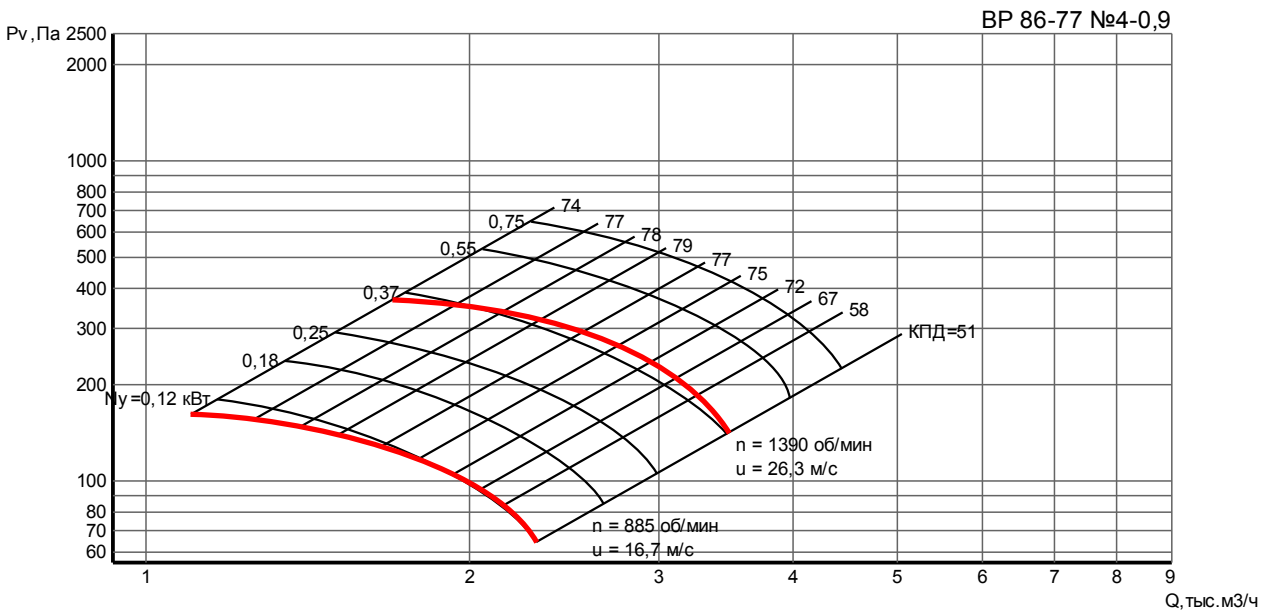
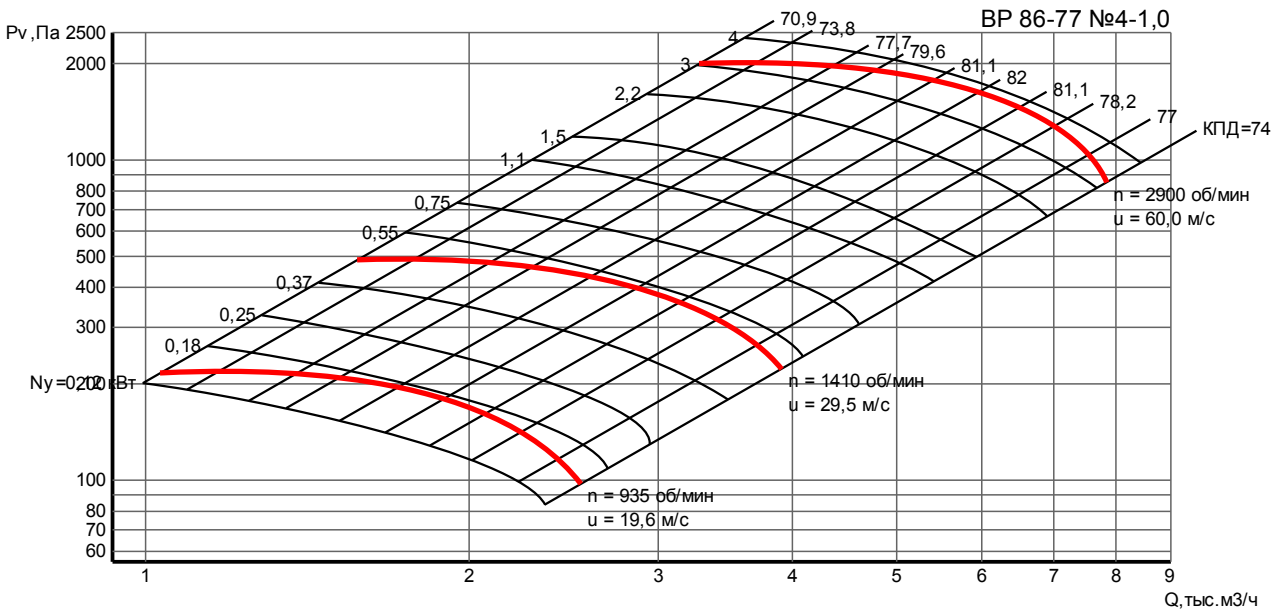
**ВР 86-77 № 3,15. Аэродинамические характеристики.**

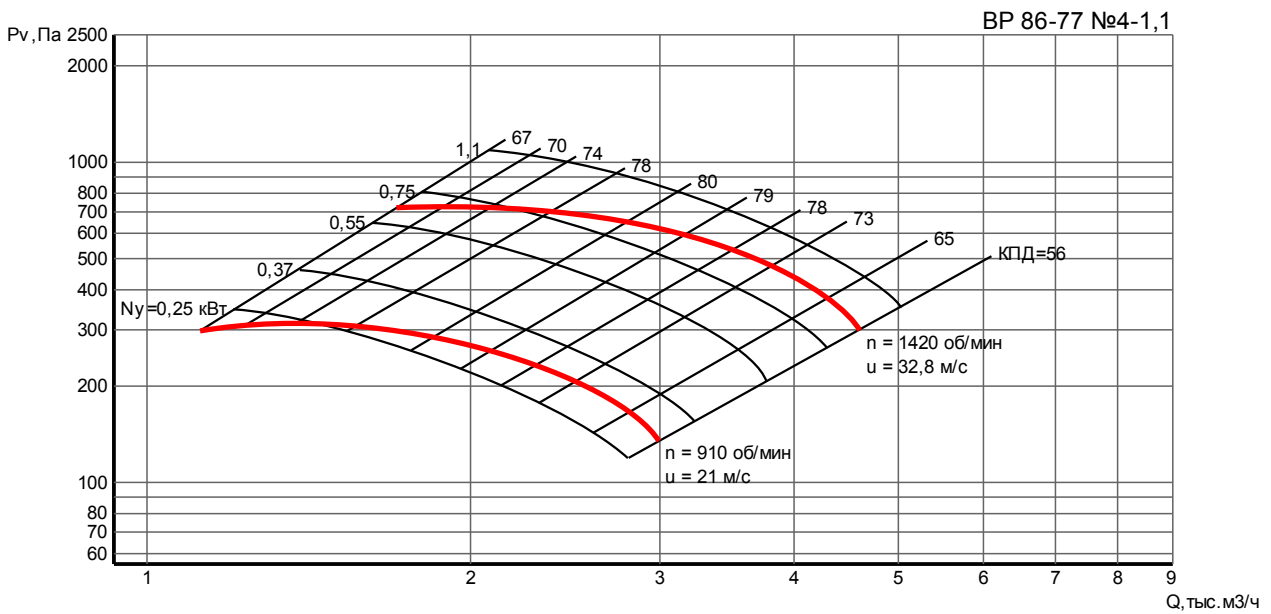
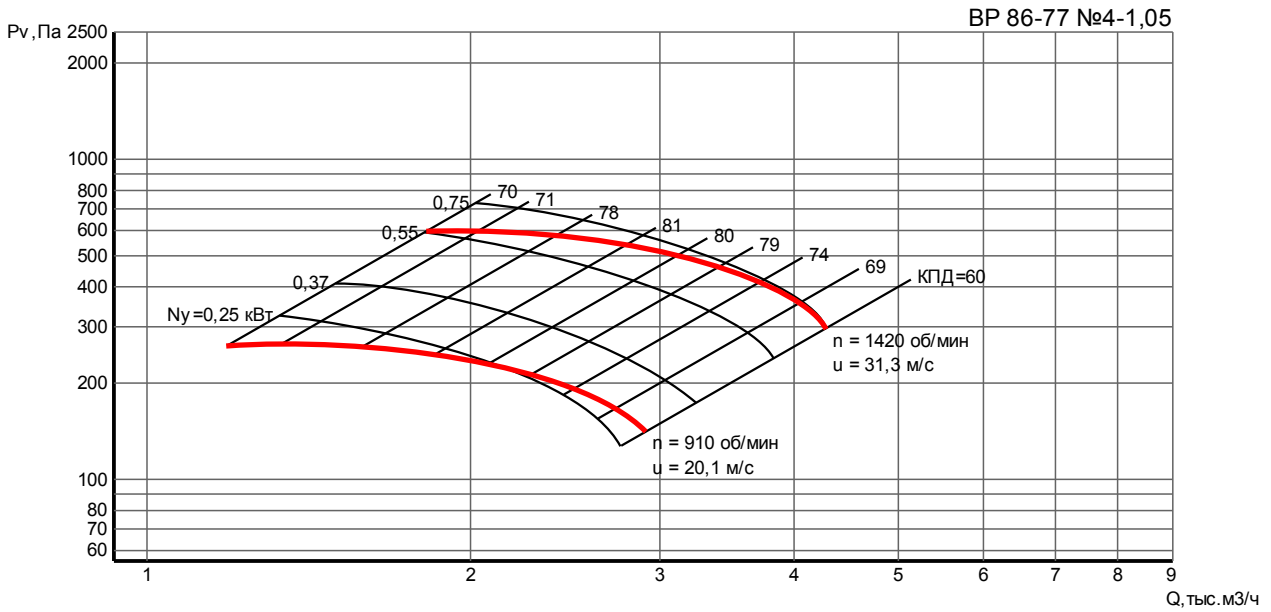




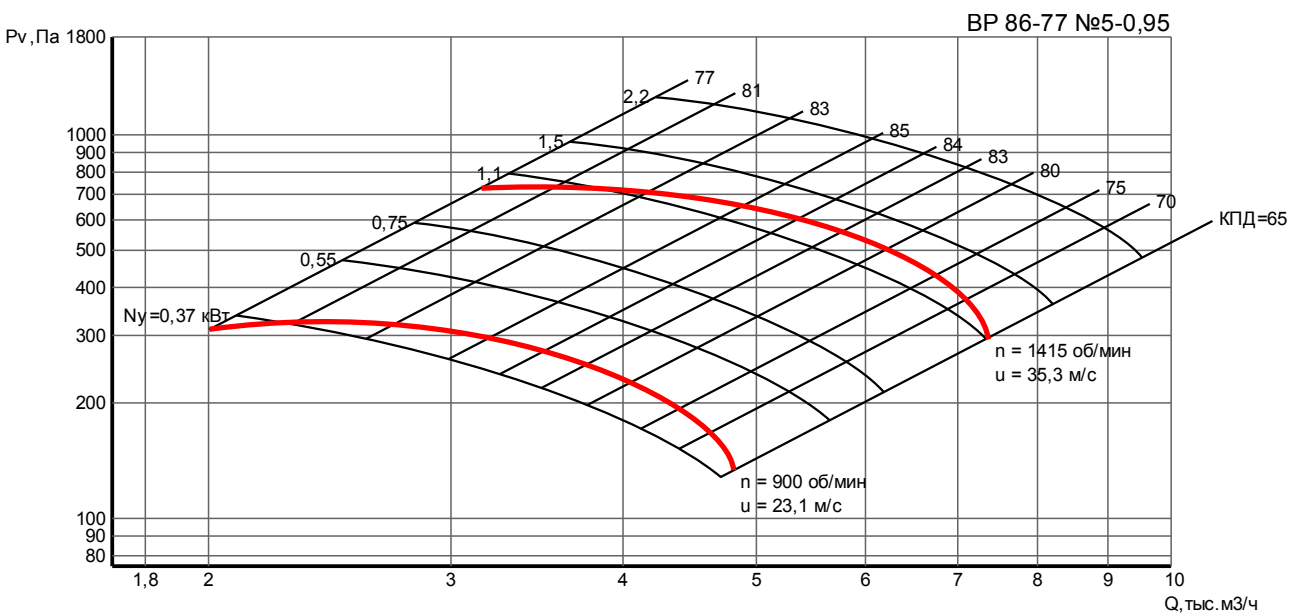
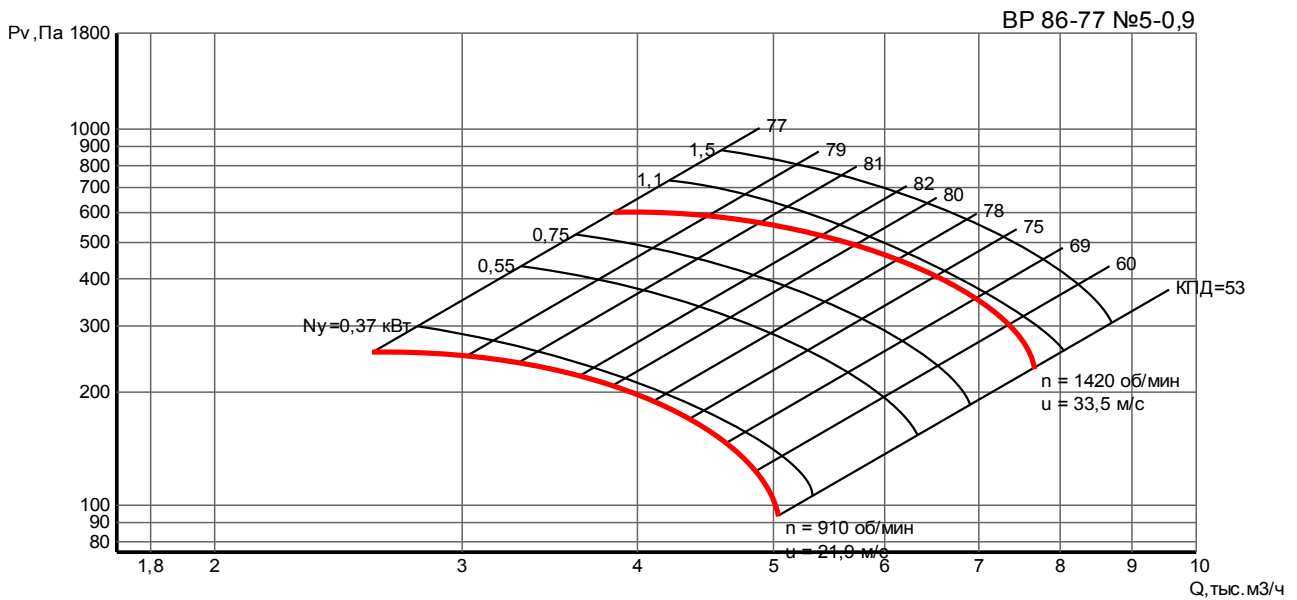
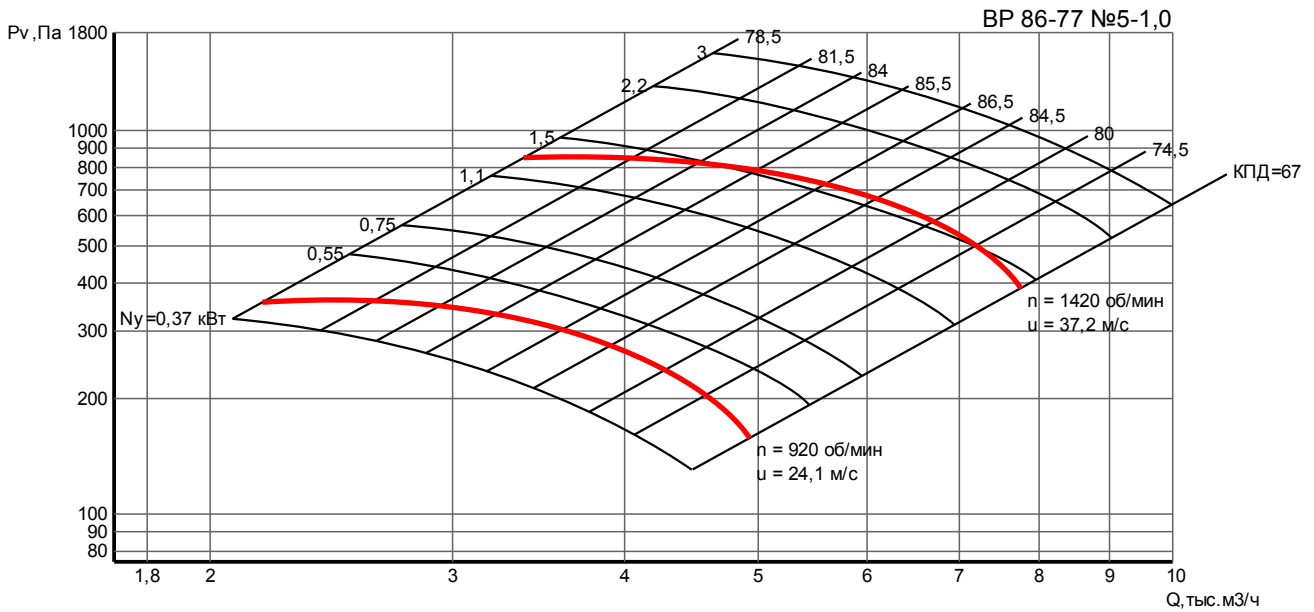


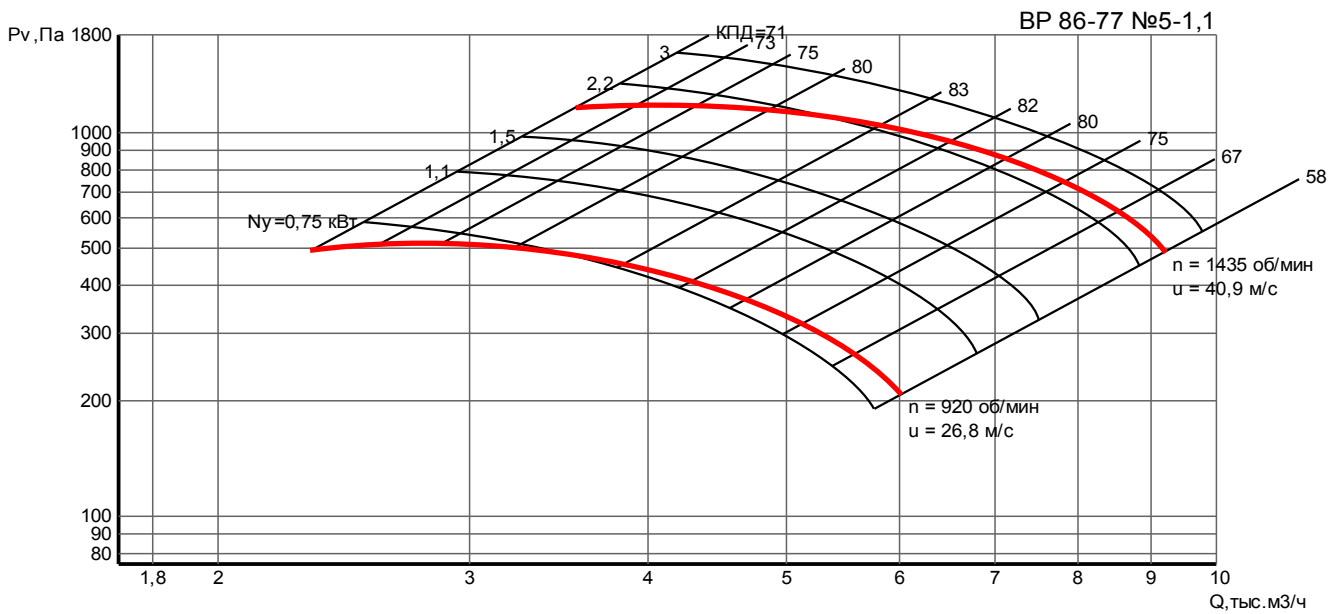
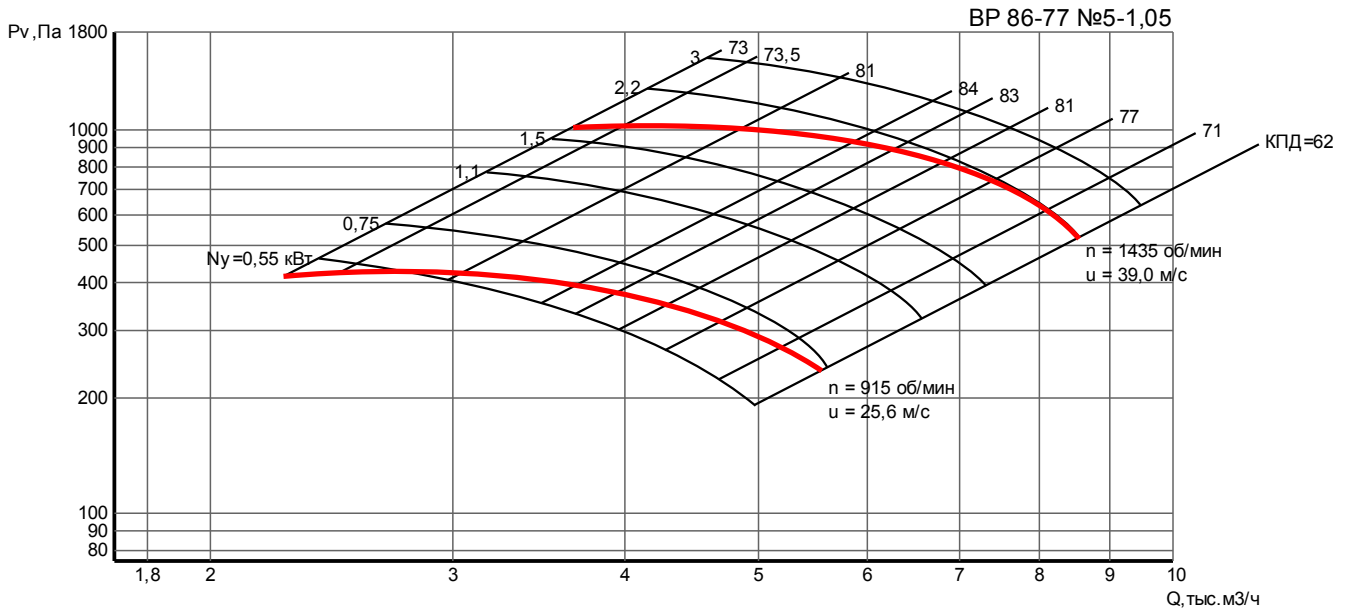
**ВР 86-77 № 4. Аэродинамические характеристики.**



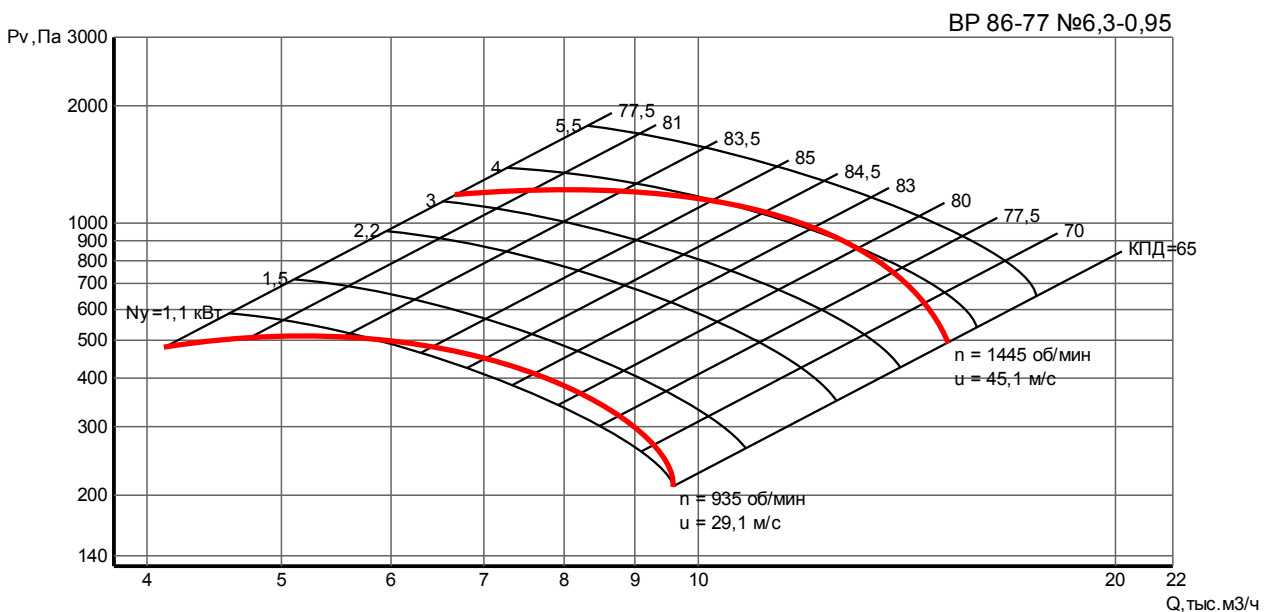
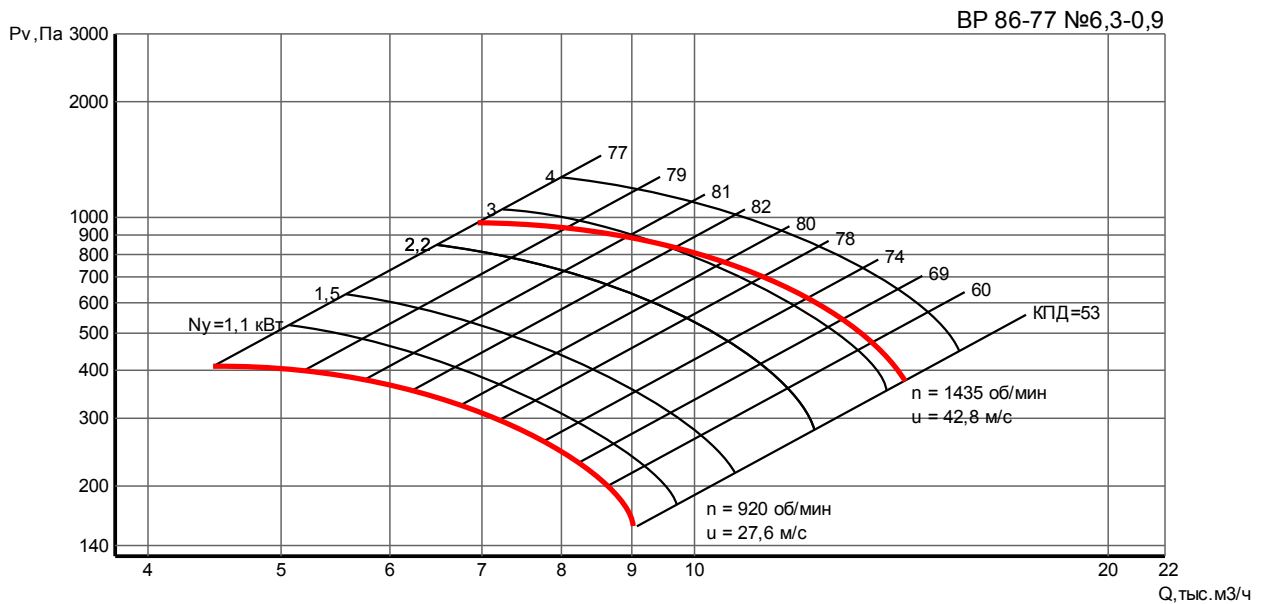
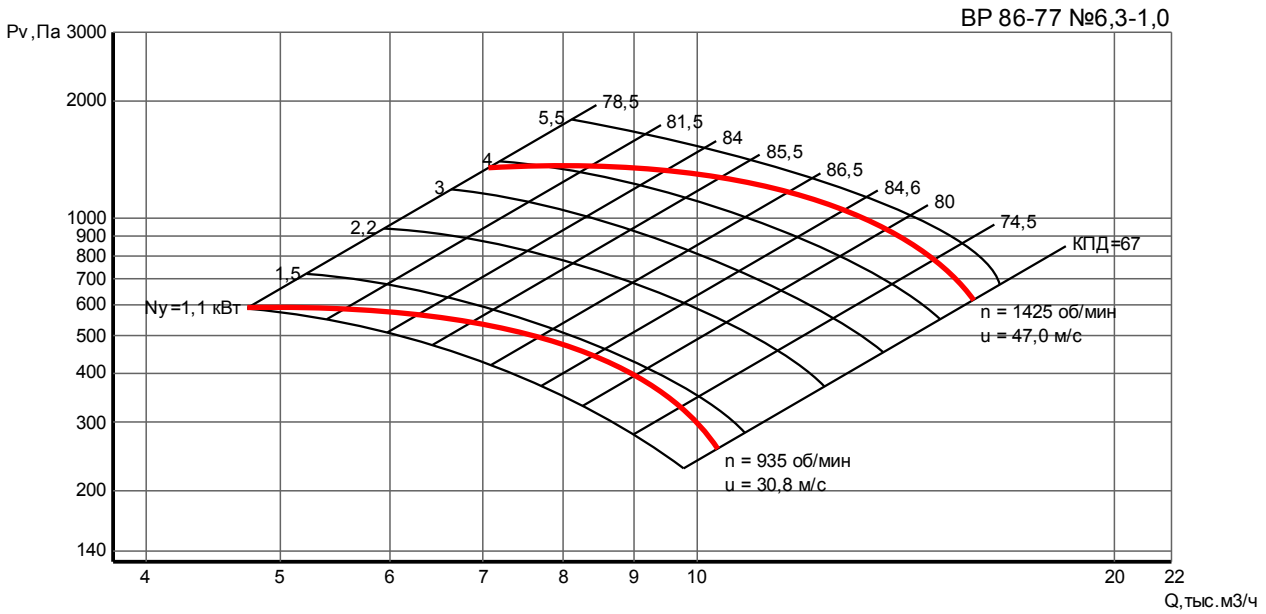


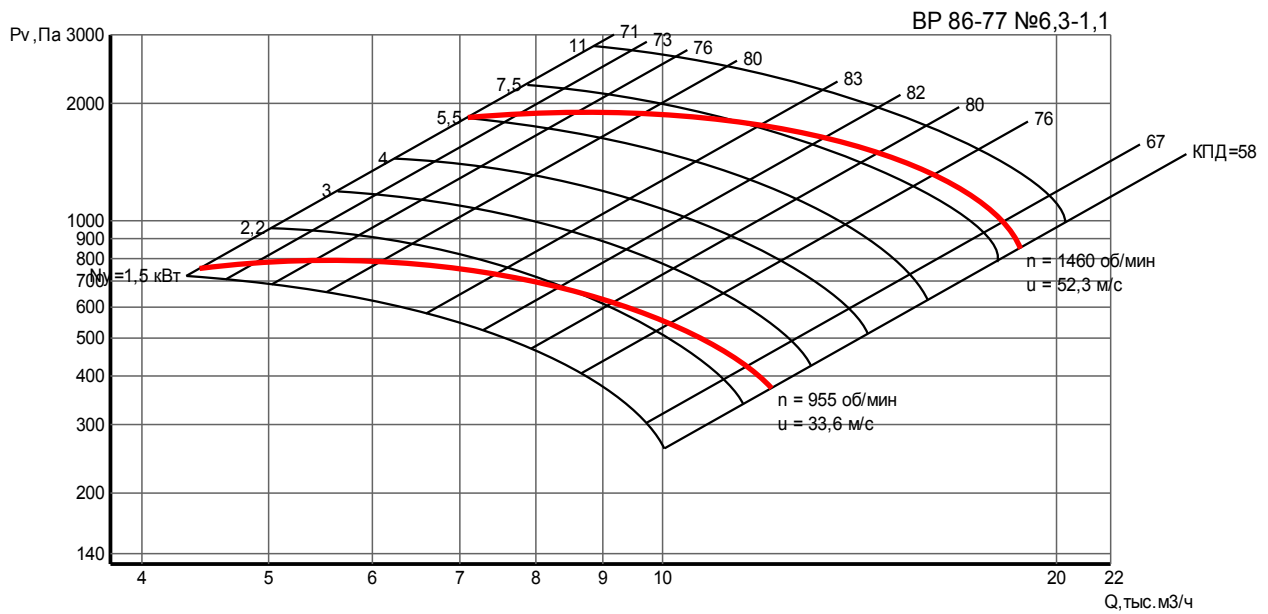
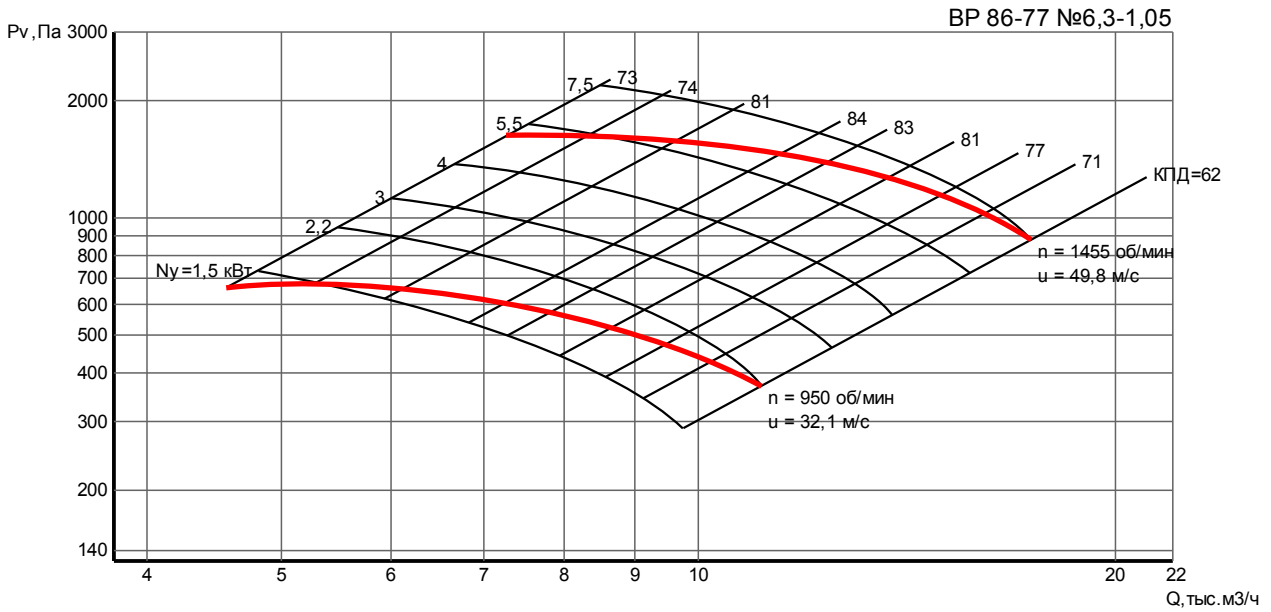
**ВР 86-77 № 5. Аэродинамические характеристики.**



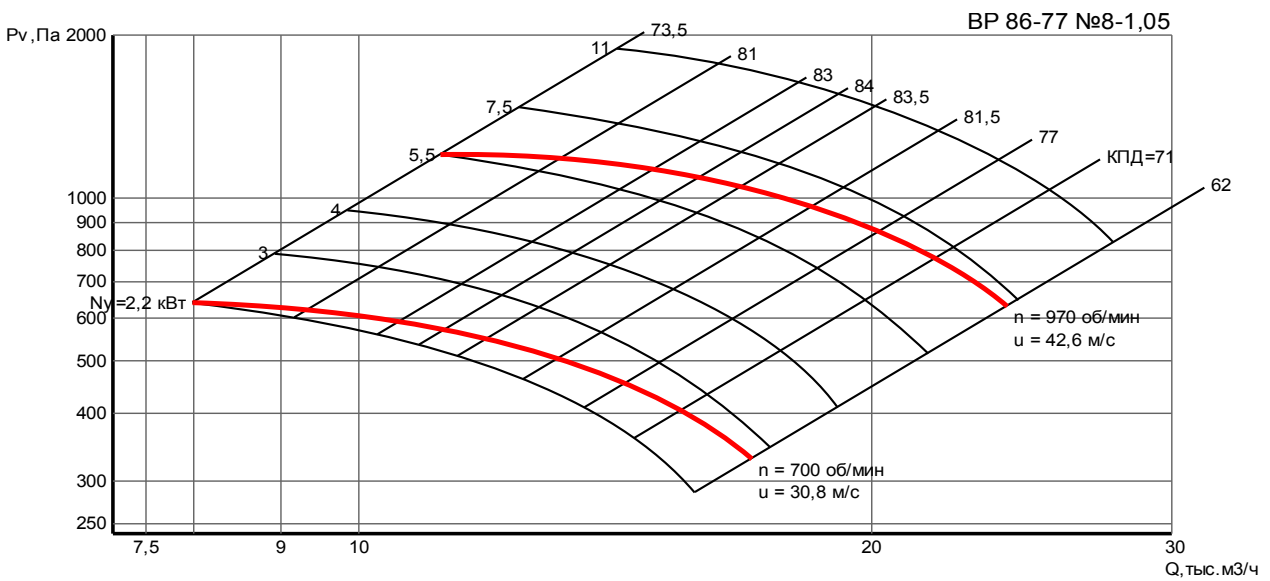
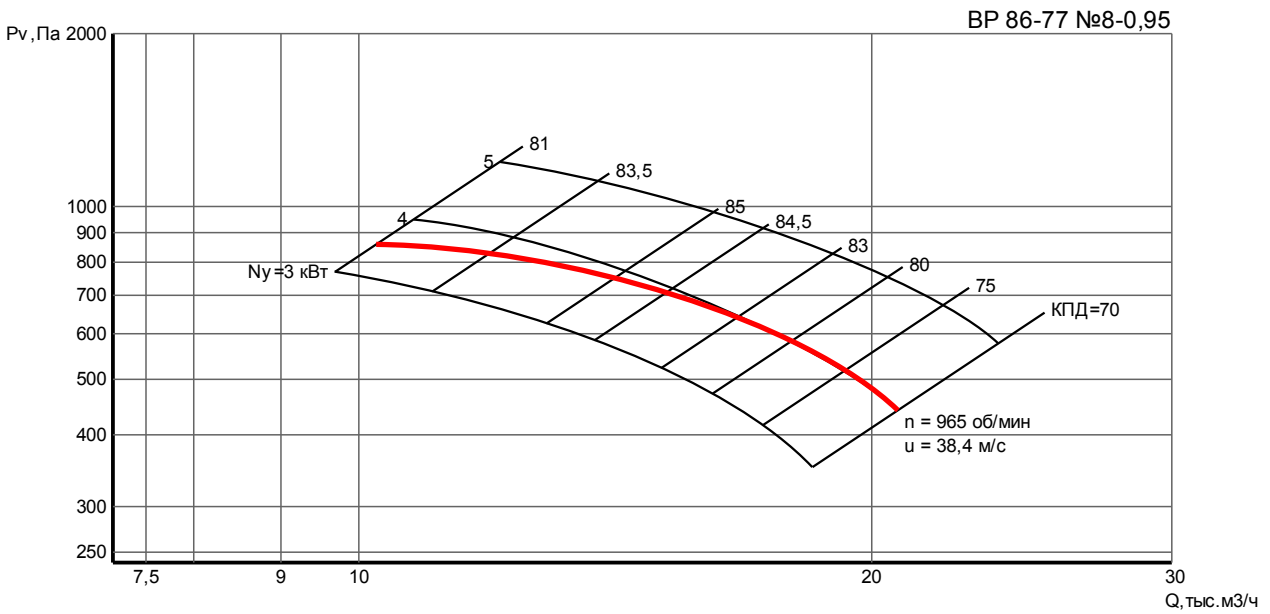
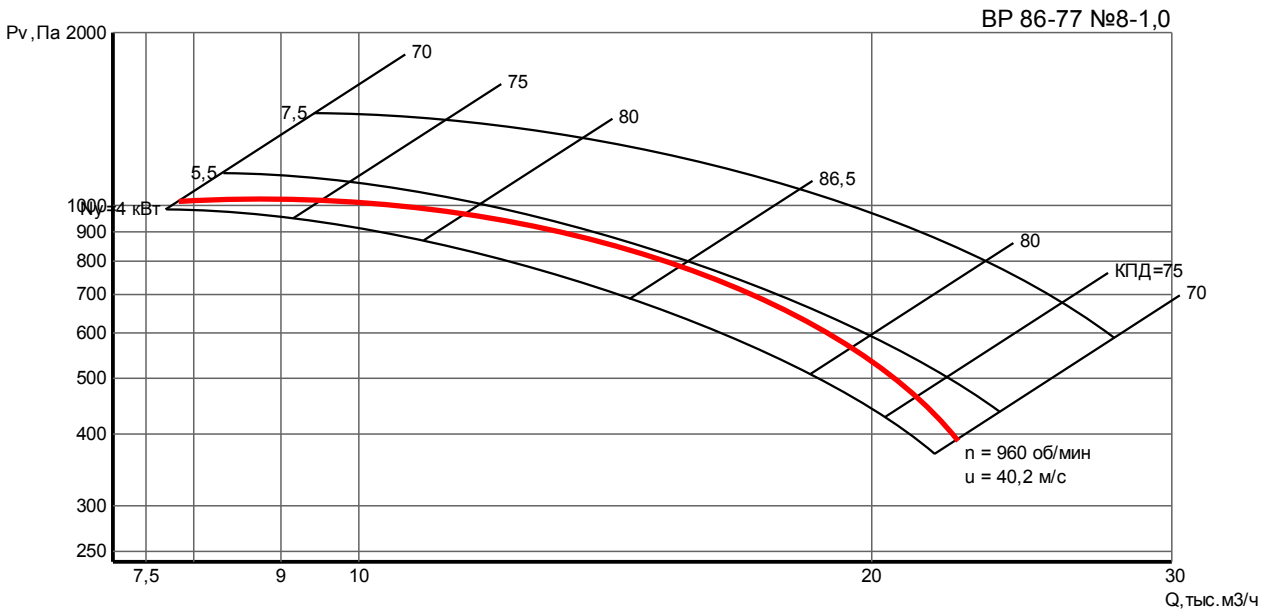


**ВР 86-77 № 6,3. Аэродинамические характеристики.**

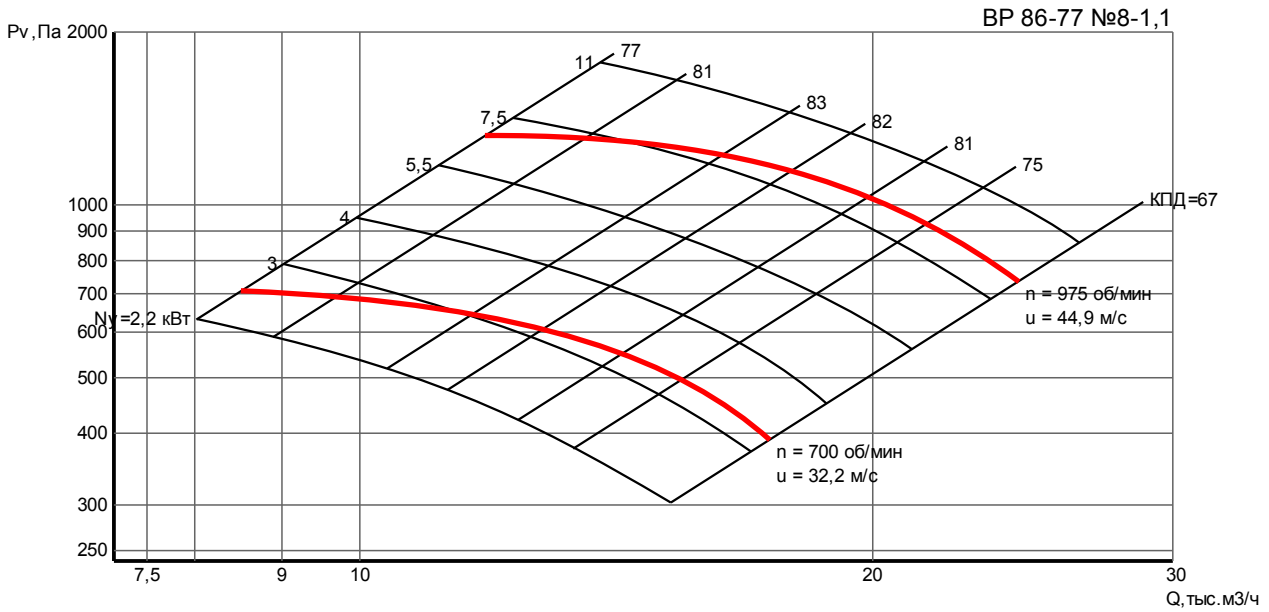




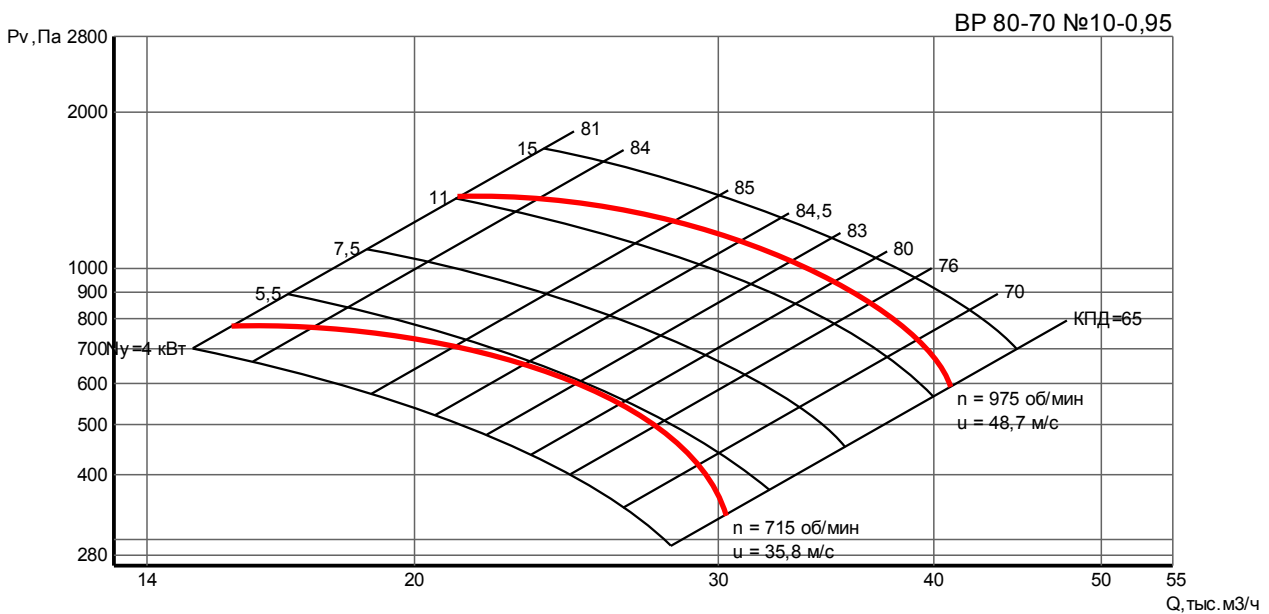
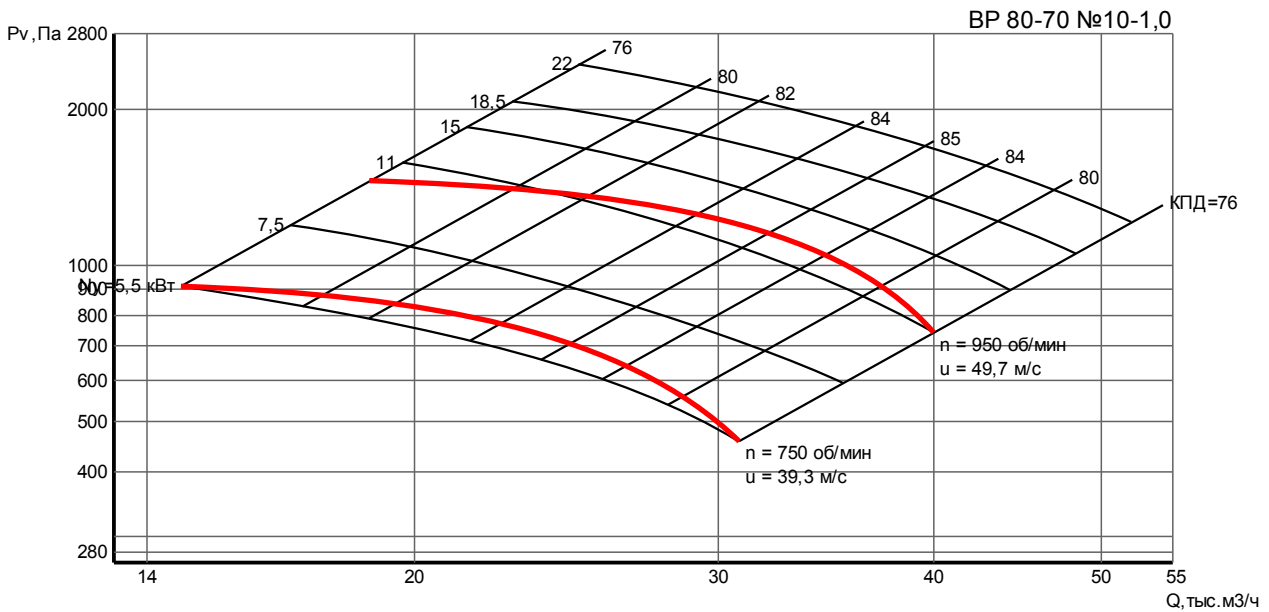
**ВР 86-77 № 8. Аэродинамические характеристики.**

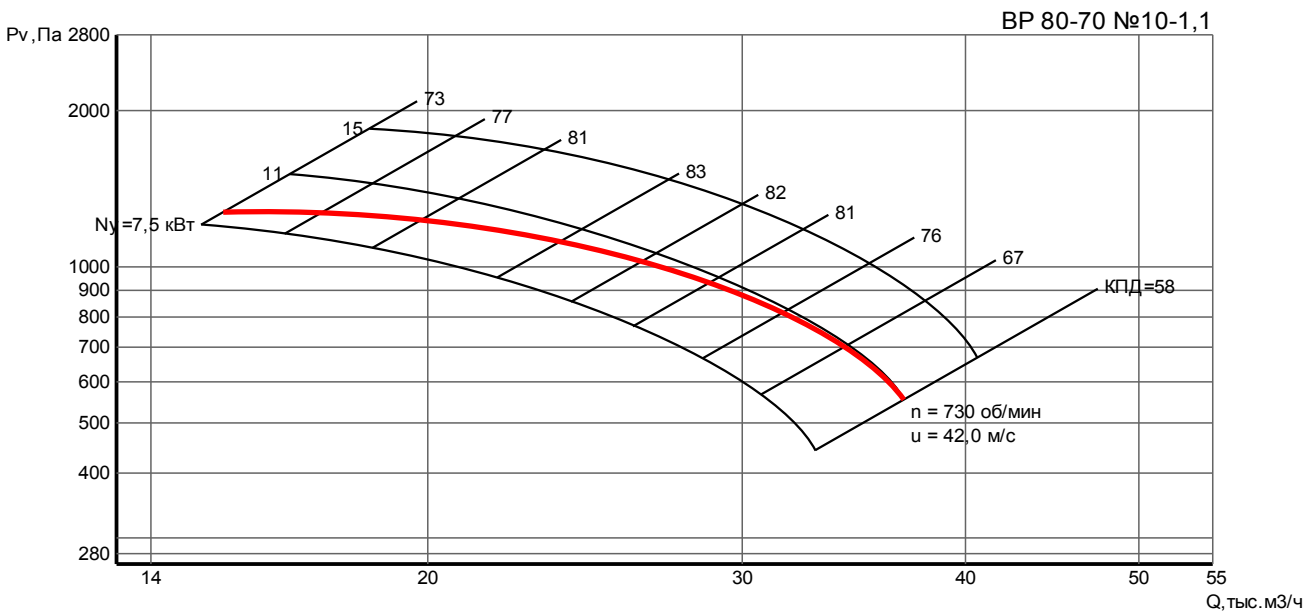
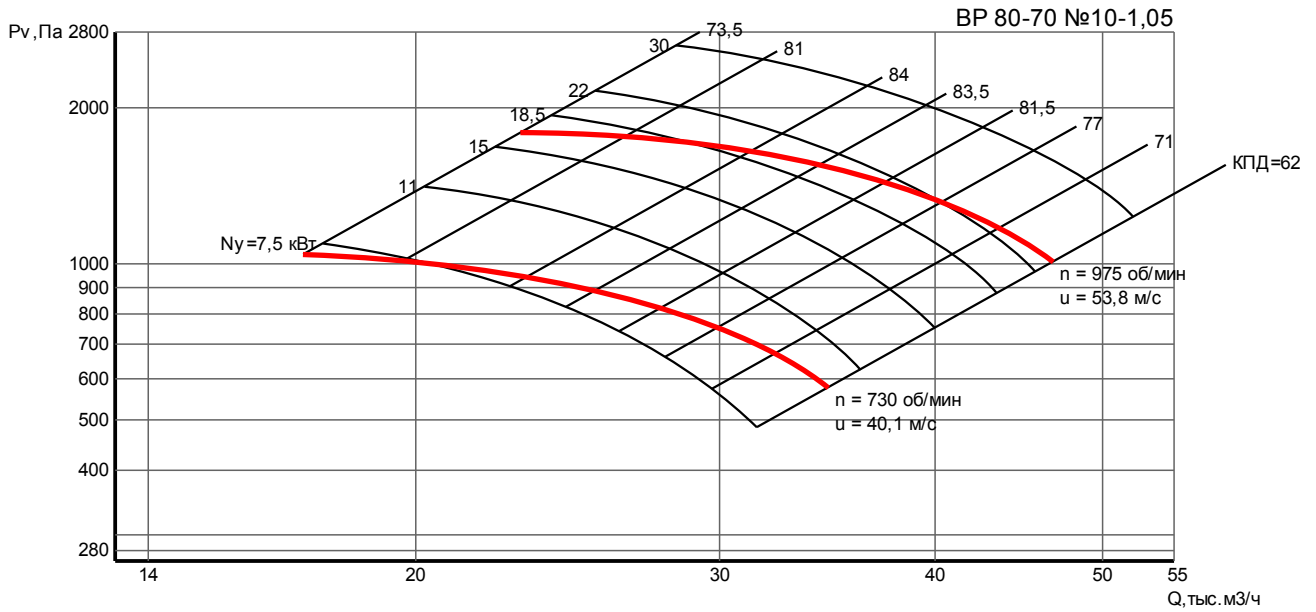




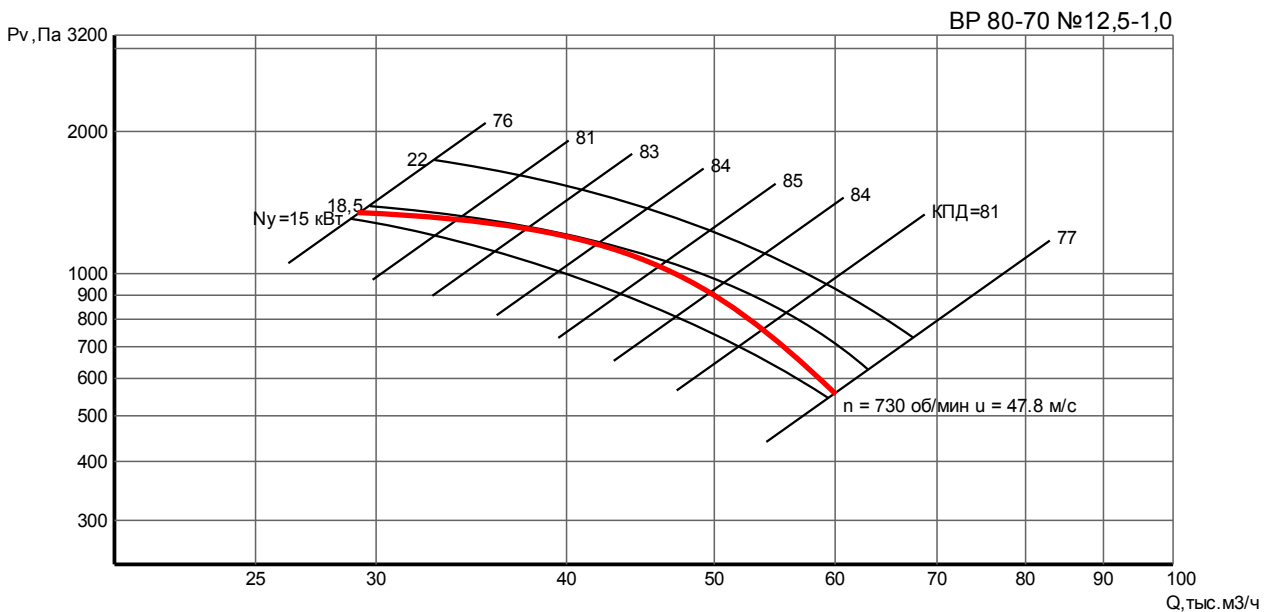


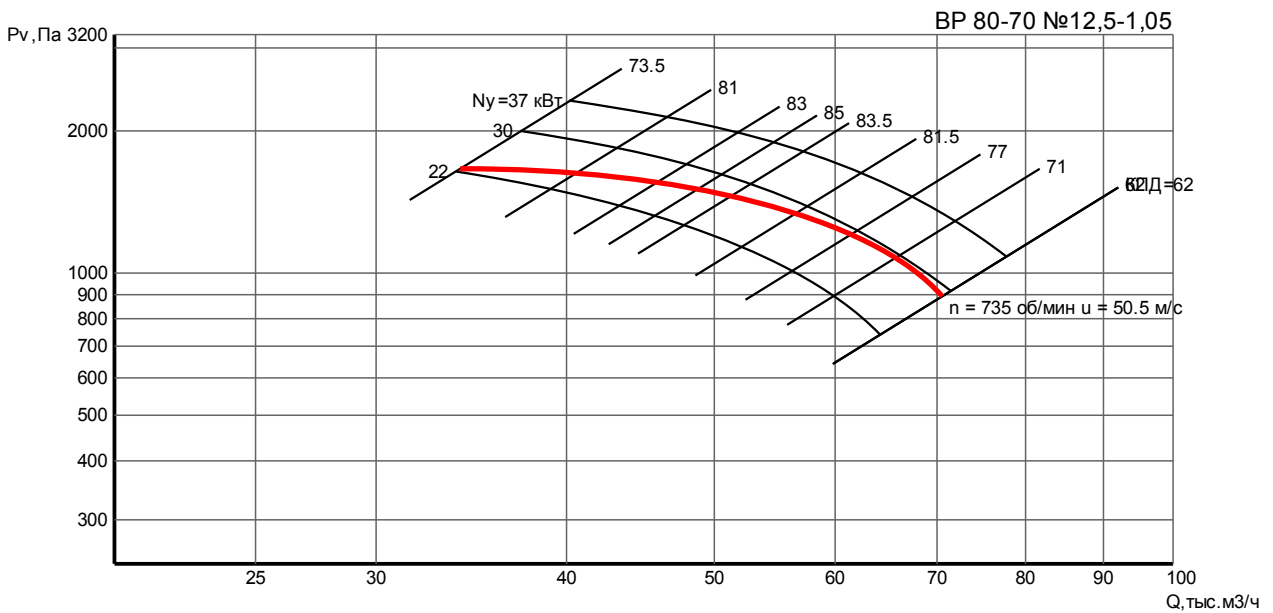
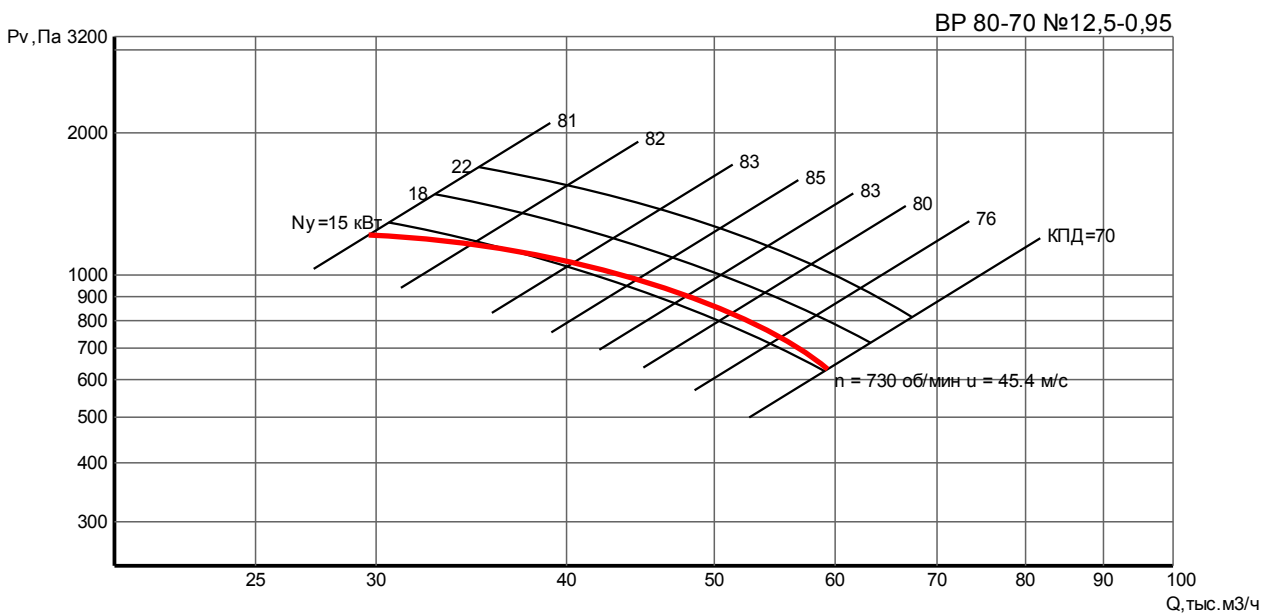
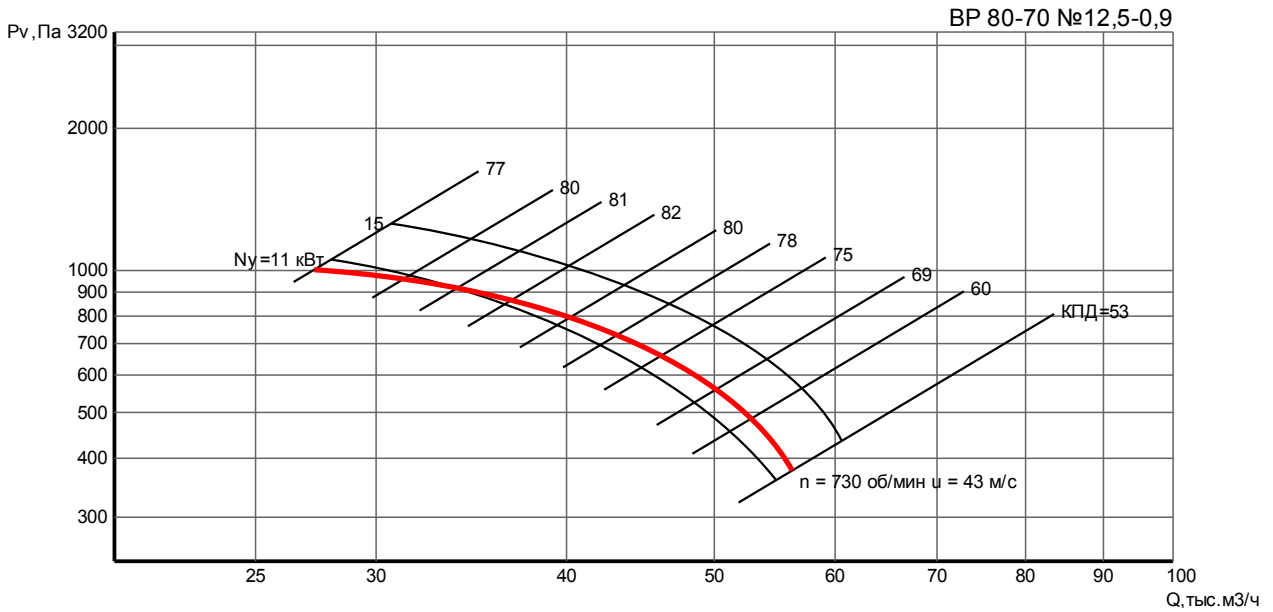
**ВР 80-70 № 10. Аэродинамические характеристики.**

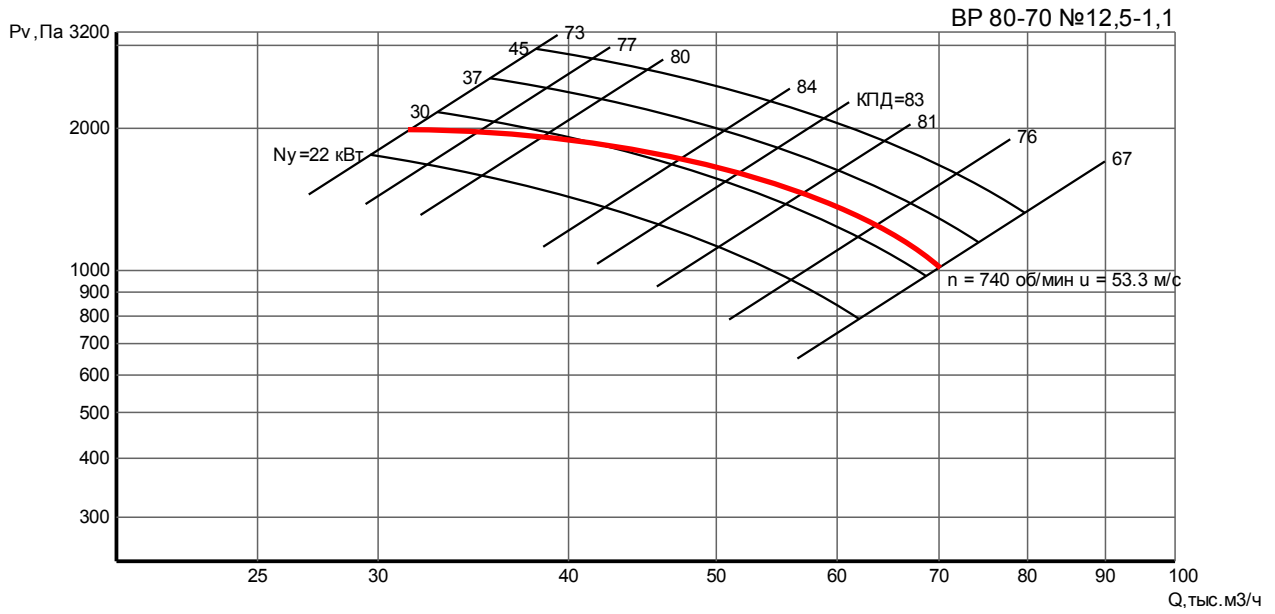




**ВР 80-70 № 12,5. Аэродинамические характеристики.**







## Вентиляторы радиальные ВР 300-45

- Среднего давления
- Одностороннего всасывания
- Корпус спирально поворотный
- Вперед загнутые лопатки
- Количество лопаток - 32 шт.
- Направление вращения - правое и левое
- Конструктивное исполнение - 1 (колесо на валу двигателя)
- Сертификат соответствия C-RU.АЮ96.В.00297



### Назначение

Вентиляторы общего назначения из углеродистой стали ВР 300-45 предназначены для перемещения воздуха и других газовых смесей, агрессивность которых, по отношению к углеродистым сталям обыкновенного качества не выше агрессивности воздуха с температурой до +80°С. Исполнение ОП 1 - детали вентилятора изготавливаются из углеродистой оцинкованной стали.

Вентиляторы взрывозащищенные из разнородных металлов предназначены для перемещения газопаровоздушных взрывоопасных смесей IIA, IIB категорий, не вызывающих ускоренной коррозии углеродистой стали и алюминиевых сплавов.

Вентиляторы взрывозащищенные из алюминиевых сплавов предназначены для перемещения газопаровоздушных взрывоопасных смесей IIA, IIB категорий и других смесей по заключению проектных организаций, не содержащих взрывчатых веществ, не вызывающих ускоренной коррозии алюминиевых сплавов (скорость коррозии не выше 0,1 мм в год).

Вентиляторы из нержавеющей стали предназначены для перемещения агрессивных невзрывоопасных газопаровоздушных смесей, не вызывающих ускоренной коррозии стали 12Х18Н10Т (скорость коррозии не выше 0,1 мм в год).

Вентиляторы взрывозащищенные, коррозионностойкие из нержавеющей стали предназначены для перемещения газопаровоздушных взрывоопасных смесей IIA, IIB категорий.

Транспортируемые газовые смеси во всех случаях не должны содержать липких веществ и волокнистых материалов. Содержание пыли и других твердых примесей не более 100 мг/м<sup>3</sup>.

Вентиляторы применяются в стационарных системах вентиляции и воздушного отопления производственных, общественных и жилых зданий, а также для других санитарно-технических и производственных целей.

### Варианты изготовления.

- Общего назначения из углеродистой стали
- Общего назначения из углеродистой оцинкованной стали
- Коррозионностойкие из нержавеющей стали
- Взрывобезопасные, коррозионностойкие из нержавеющей стали
- Взрывобезопасные из разнородных металлов
- Взрывобезопасные из алюминиевых сплавов

### Условное обозначение

- ОП
- ОП 1
- К
- КВ
- РМ
- АЛ

### Маркировка

#### Пример:

#### Вентилятор ВР 300-45-4-11/1500 ОП Л0

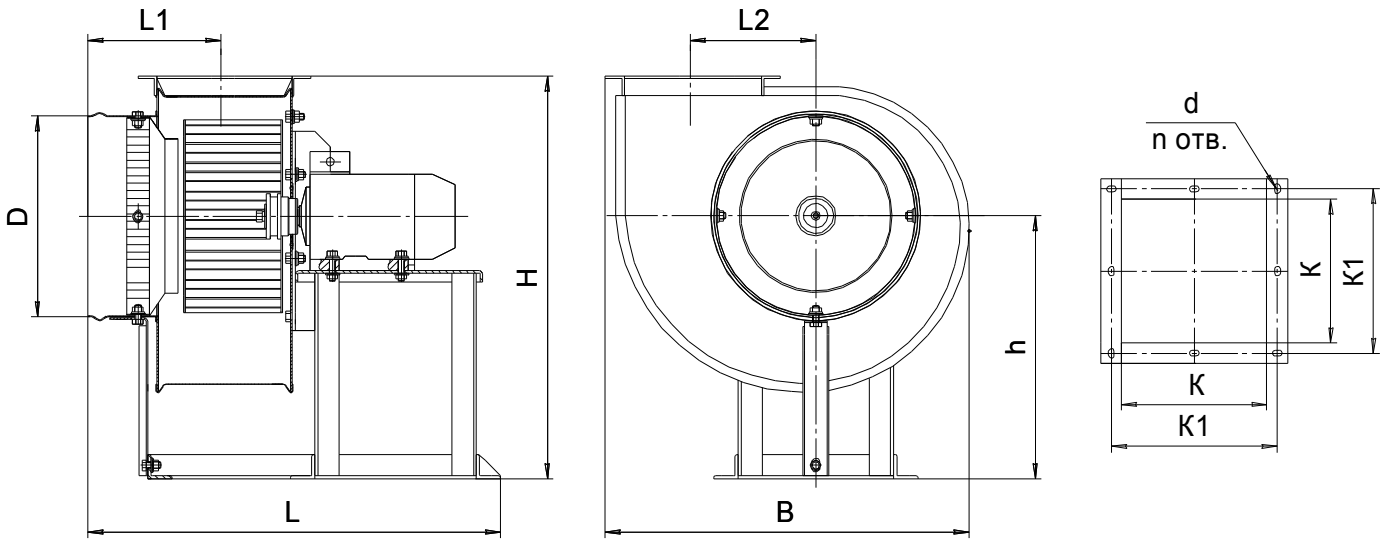
- Обозначение: вентилятор радиальный 300-45
- номер - 4
- установочная мощность  $N_u=11$  кВт и частота вращения двигателя  $n=1500$
- исполнение общепромышленное - ОП
- положение корпуса - Л0



**ВР 300-45. Габаритные и присоединительные размеры.**

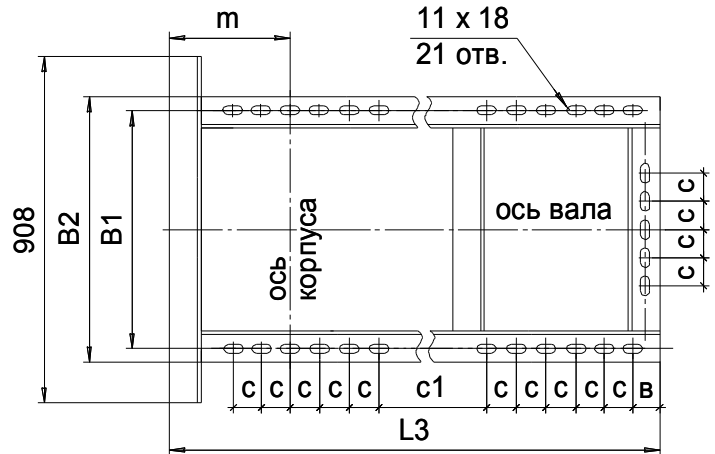
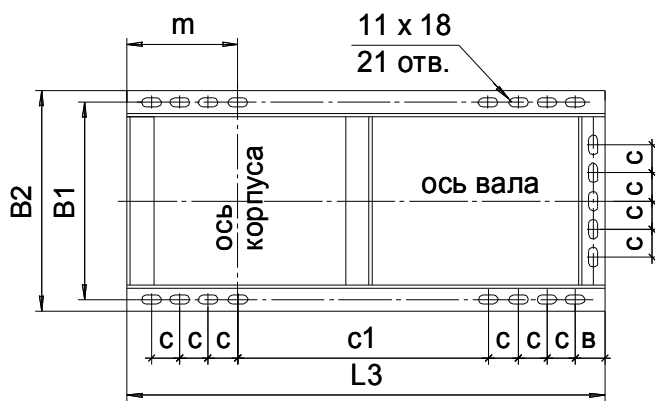
Габаритные и присоединительные размеры.

Выходной фланец вентиляторов



Расположение отверстий крепления вентиляторов 2 .. 6,3

Расположение отверстий крепления вентиляторов 8



**Габаритные и присоединительные размеры**

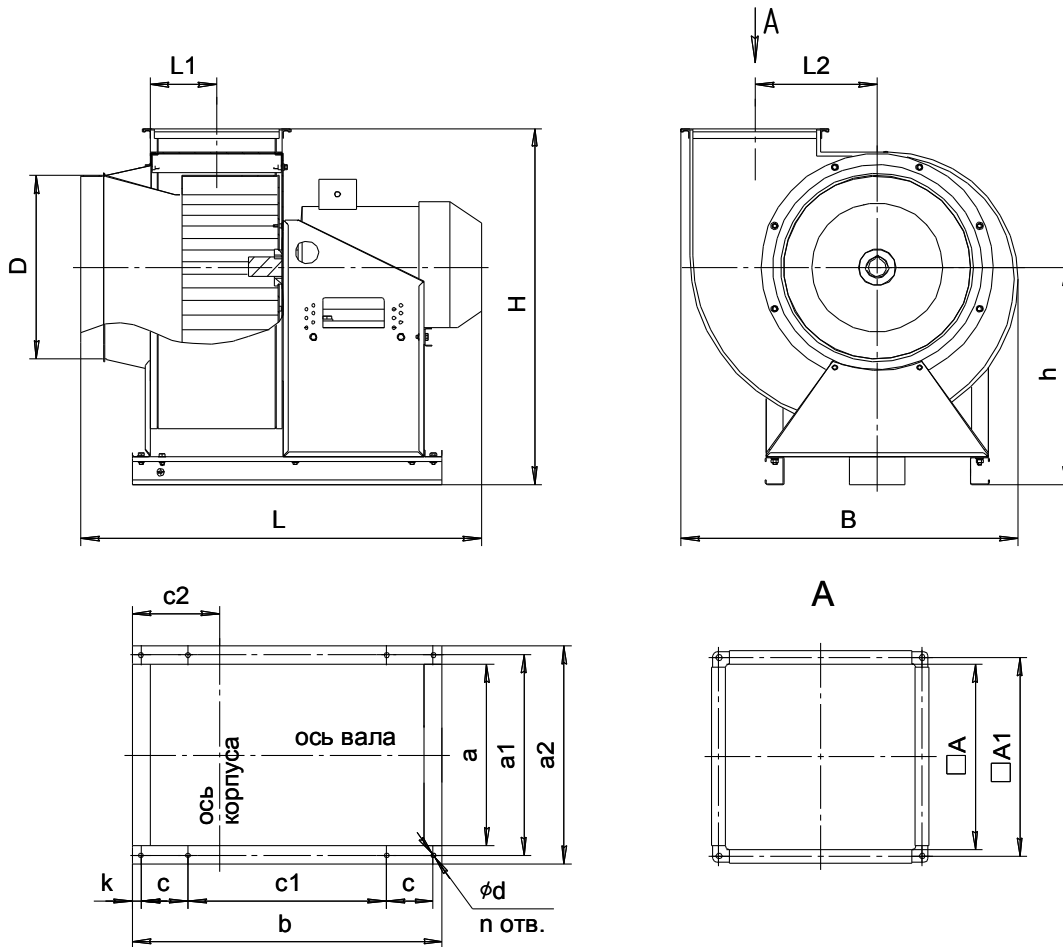
№	Размеры, мм										
	H	D	L	L1	L2	B	K	K1	h	d	n отв
2	458	210	461	195	130	350	140	170	240	7 x 12	8
2,5	570	260	530	208	162	480	175	205	273	7 x 12	8
3,15	635	325	622	203	213	610	224	254	361	7 x 12	10
4	810	410	650	231	258	710	280	310	464	7 x 12	12
5	960	510	900	266	326	910	350	380	506	7 x 12	16
6,3	1180	640	1095	311	409	1138	441	471	665	9 x 16	20
8	1460	820	1265	381	520	1430	562	592	905	9 x 16	16

**Установочные размеры**

№	Размеры, мм						
	B1	B2	L3	v	c	c1	m
2	230	244	366	30	35	96	80
2,5	243	271	460	24	35	202	97
3,15	302	330	532	20	35	282	120
4	338	366	570	24	40	282	149
5	390	426	820	24	50	472	186
6,3	460	506	995	35	50	625	233
8	608	668	1260	30	65	400	380



**ВР 300-45. Габаритные и присоединительные размеры. Исполнение ОП 1.**



№	Размеры, мм																		
	D	B	H	L	L1	L2	A	A1	h	a	a1	a2	b	k	c	c1	c2	d	n
2	200	373	428	515	79	132	138	158	274	177	217	257	390	18	70	214	111	11,2	8
2,5	250	469	570	644	96	165	173	198	338	244	284	324	508	20	70	328	126	11,2	8
3,15	315	571	642	677	119	205	218	238	392	309	349	389	555	20	80	355	150	11,2	8
4	400	720	777	855	148	261	276	296	474	397	437	477	662	19	100	424	180	11,2	8
5	500	896	975	1087	183	327	346	366	609	494	544	594	877	19	100	639	218	14	8
6,3	630	1143	1209	1287	229	420	438	458	752	615	665	715	1030	19	100	792	265	14	8

**ВР 300-45. Акустические характеристики.**

Колесо №	n	Значение L <sub>PA</sub> в октавных полосах f, Гц								L <sub>PA</sub>
		63	125	250	500	1000	2000	4000	8000	
2	1340	71	71	75	77	84	70	67	60	86
	2900	83	83	88	91	94	95	87	84	99
2,5	1337	76	76	77	78	79	74	72	70	83
	2850	91	92	92	93	94	95	90	88	100
3,15	920	74	74	76	82	69	66	59	56	83
	1395	79	79	83	85	91	78	75	68	92
4	945	82	83	83	85	81	78	75	68	87
	1420	90	92	93	92	94	91	88	75	96
5	970	87	88	92	94	90	86	81	73	94
	1450	95	96	97	101	103	99	95	88	106
6,3	720	88	89	93	95	91	87	82	74	93
	970	96	97	101	103	99	95	90	82	110
8	725	96	97	101	103	99	95	90	82	103
	980	103	104	108	110	106	102	97	89	110



**ВР 300-45. Технические характеристики.****Вентиляторы общего назначения и коррозионностойкие.**

Колесо		Двигатель		Масса, кг	Опора	
№	п, об/мин	Типоразмер	N, кВт		Тип	Кол-во
2	1340	АИР56В4	0,18	15	ДО38	5
	1340	АИР63А4	0,25	16		
	1340	АИР63В4	0,37	17		
	2900	АИР80А2	1,50	25		
	2900	АИР80В2	2,20	27		
2,5	1320	АИР63В4	0,37	17	ДО38	5
	1337	АИР71А4	0,55	27		
	1337	АИР71В4	0,75	27		
	2850	АИР80В2	2,20	34		
	2850	АИР90L2	3,00	37		
	2850	АИР100S2	4,00	42		
	2850	АИР100L2	5,50	48		
3,15	920	АИР71В6	0,55	34	ДО39	5
	920	АИР80А6	0,75	36		
	920	АИР80В6	1,10	38		
	1395	АИР80А4	1,10	36		
	1395	АИР80В4	1,50	38		
	1395	АИР90L4	2,20	43		
	1395	АИР100S4	3,00	53		
	1395	АИР100L4	3,00	53		
4	920	АИР80В6	1,10	50	ДО40	5
	925	АИР90L6	1,50	59		
	945	АИР100L6	2,20	69		
	945	АИР112МА6	3,00	89		
	1440	АИР100L4	4,00	67		
	1458	АИР112М4	5,50	89		
	1420	АИР132S4	7,50	110		
	1420	АИР132М4	11,0	123		
5	960	АИР112МА6	3,00	139	ДО41	5
	960	АИР112МВ6	4,00	139		
	970	АИР132S6	5,50	160		
	970	АИР132М6	7,50	176		
	970	АИР160S6	11,0	218		
	1450	АИР132М4	11,0	176		
	1450	АИР160S4	15,0	218		
	1450	АИР160М4	18,5	243		
	1455	АИР180S4	22,0	268		
	1455	АИР180М4	30,0	278		
6,3	720	АИР132S8	4,00	198	ДО42	5
	720	АИР132М8	5,50	214		
	725	АИР160S8	7,50	256		
	725	АИР160М8	11,0	281		
	970	АИР160S6	11,0	268		
	970	АИР160М6	15,0	293		
	970	АИР180М6	18,5	328		
	970	АИР200М6	22,0	403		
	980	АИР200L6	30,0	440		
8	725	АИР160М8	11,0	383	ДО43	5
	725	АИР180М8	15,0	398		
	725	АИР200М8	18,5	473		
	725	АИР200L8	22,0	513		
	730	АИР225М8	30,0	558		
	970	АИР200М6	22,0	473		
	980	АИР200L6	30,0	513		
	980	АИР225М6	37,0	589		



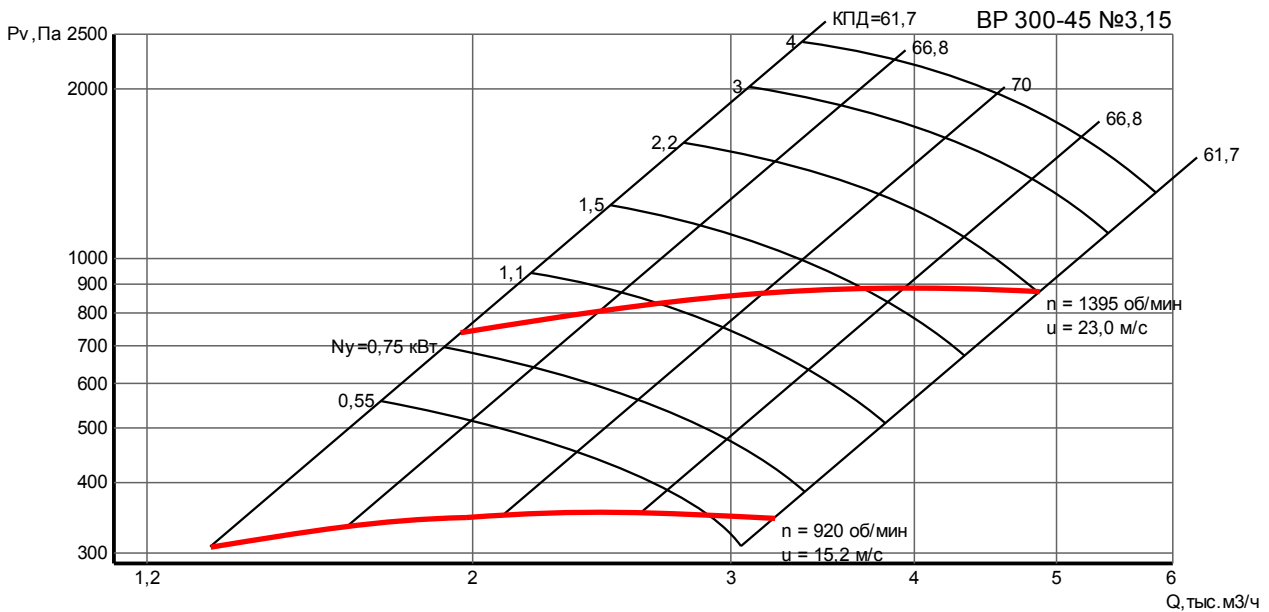
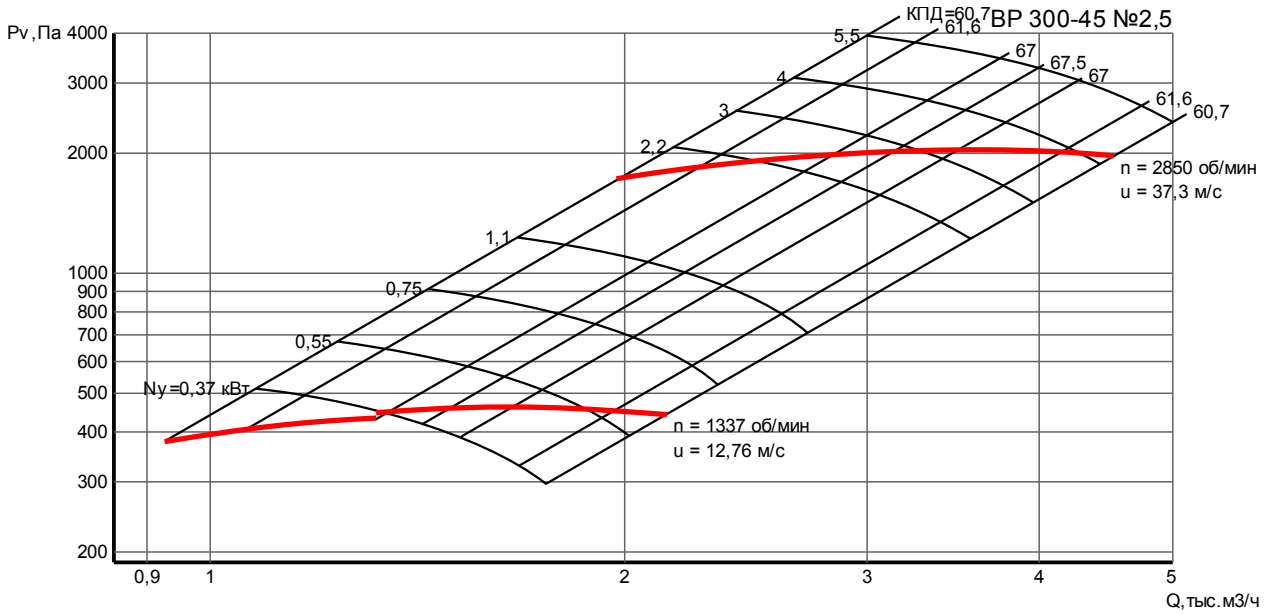
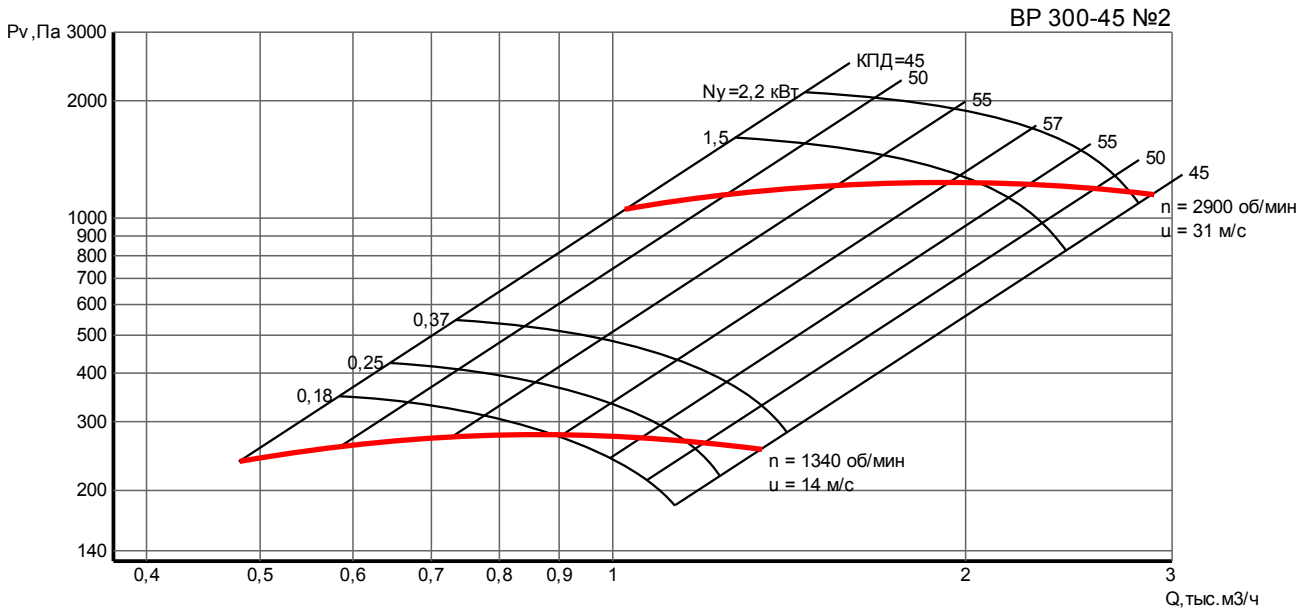


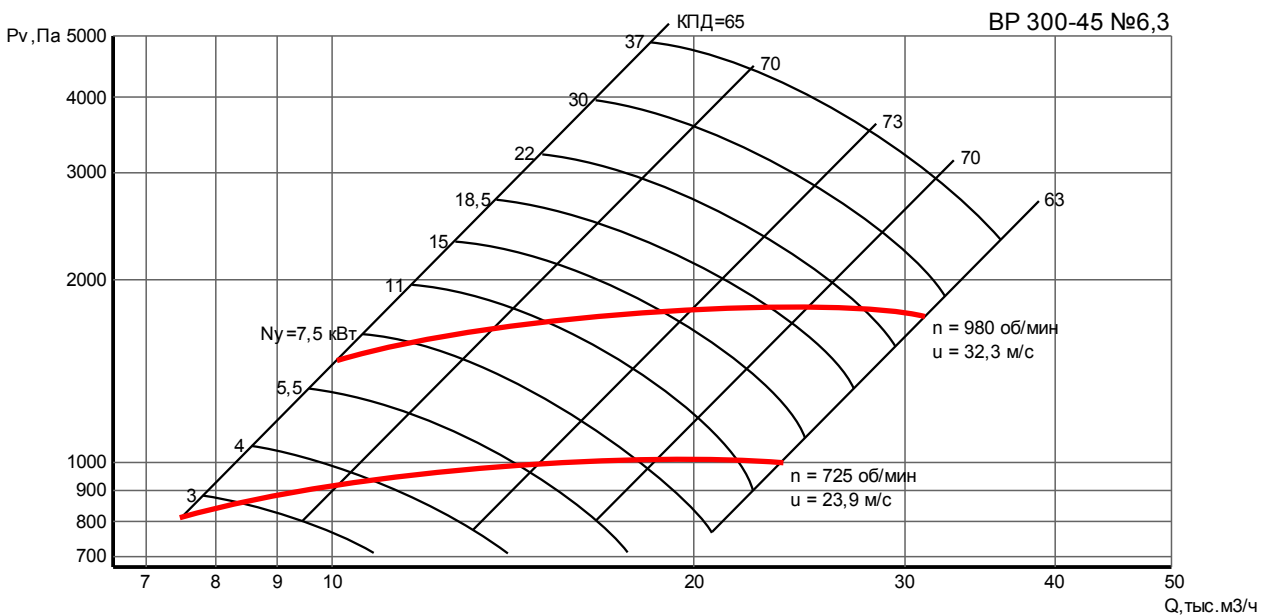
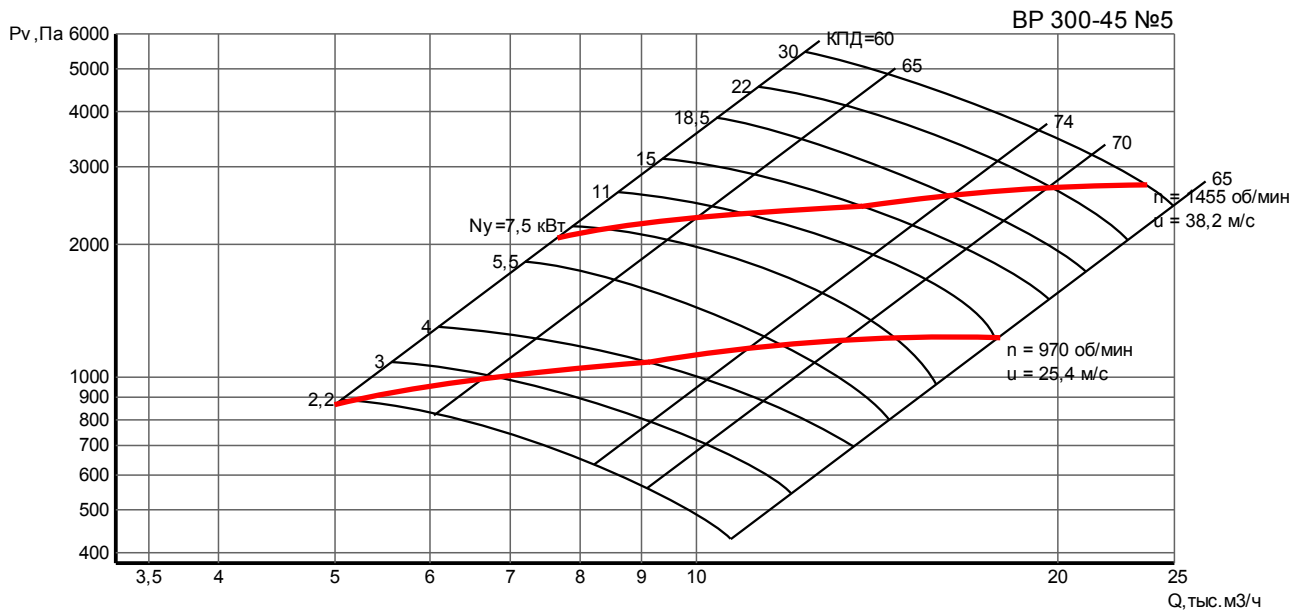
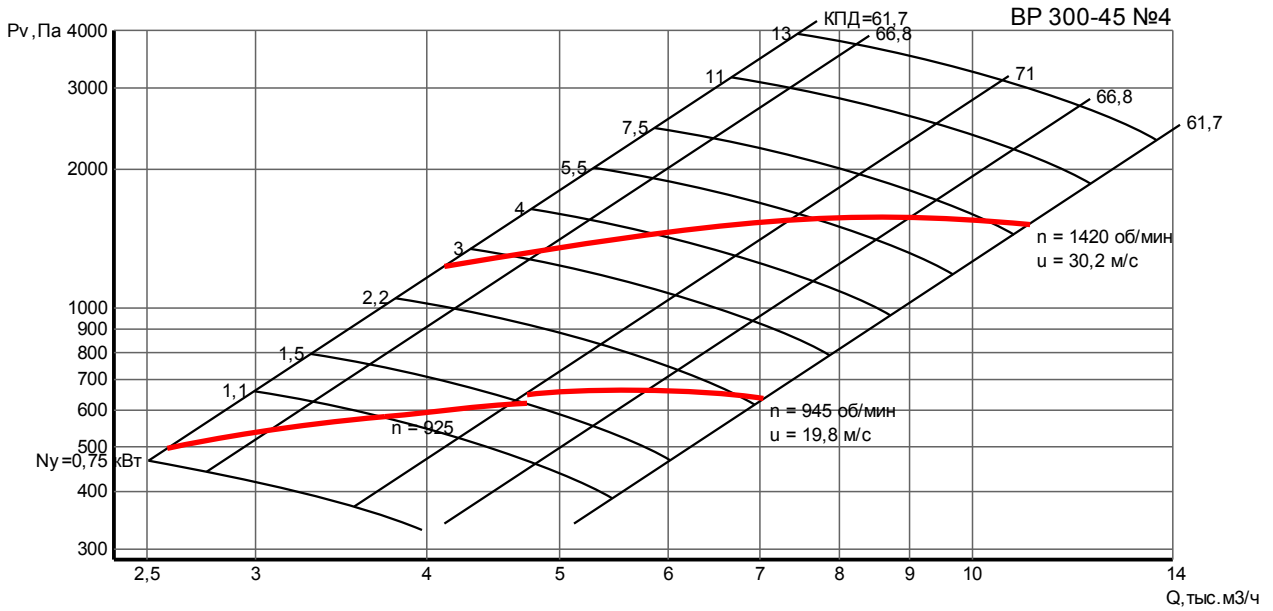
## Вентиляторы взрывобезопасные.

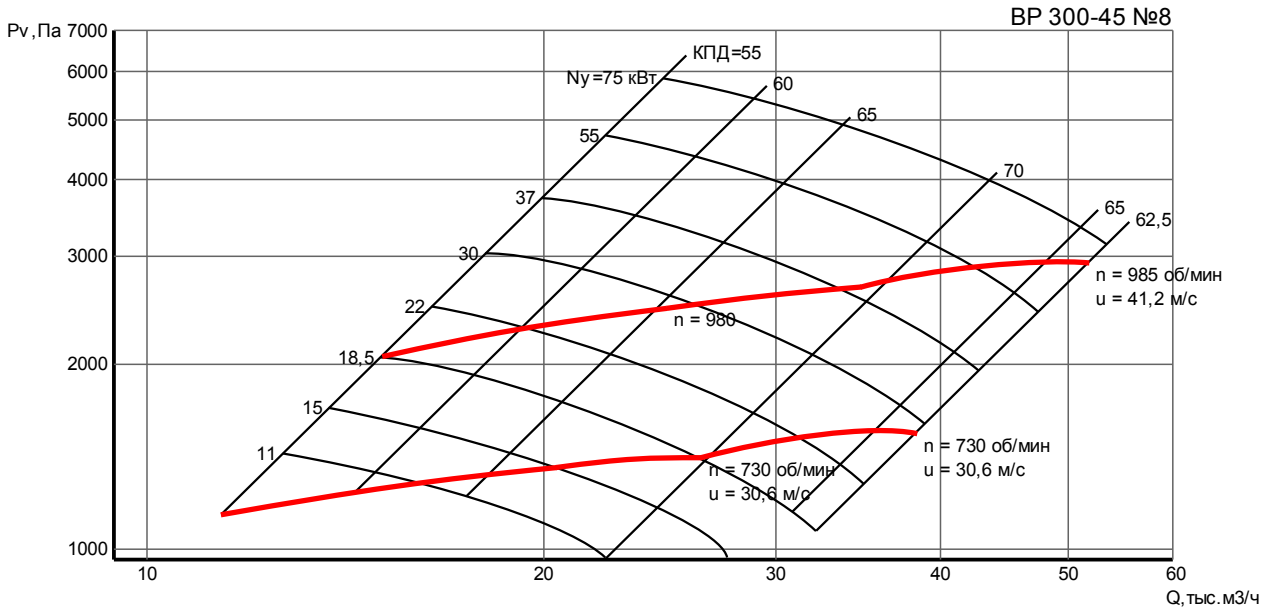
Колесо		Двигатель		Масса, кг			Опора	
№	п, об/мин	Типоразмер	N, кВт	KB	PM	AL	Тип	Кол-во
2	1340	АИМ63А4	0,25	25	25	22	ДО38	5
	1340	АИМ63В4	0,37	25	25	22		
	2900	АИМ80А2	1,50	35	35	32		
	2900	АИМ80В2	2,20	38	38	35		
2,5	1320	АИМ63В4	0,37	22	22	19	ДО38	5
	1337	АИМ71А4	0,55	31	31	28		
	1337	АИМ71В4	0,75	32	32	29		
	2850	АИМ80В2	2,20	55	55	52		
	2850	АИМ90L2	3,00	63	63	60		
	2850	АИМ100S2	4,00	74	74	71		
3,15	920	АИМ71В6	0,55	38	38	33	ДО39	5
	920	АИМ80А6	0,75	44	44	39		
	920	АИМ80В6	1,10	47	47	42		
	1395	АИМ80А4	1,10	44	44	39		
	1395	АИМ80В4	1,50	47	47	42		
	1395	АИМ90L4	2,20	70	70	65		
	1395	АИМ100S4	3,00	77	77	72		
4	920	АИМ80В6	1,10	76	76	65	ДО40	5
	925	АИМ90L6	1,50	84	84	74		
	945	АИМ100L6	2,20	100	100	90		
	945	АИМ112МА6	3,00	114	114	104		
	1440	АИМ100L4	4,00	100	100	90		
	1458	АИМ112М4	5,50	114	114	104		
	1420	АИМ132S4	7,50	153	153	143		
	1420	АИМ132М4	11,0	169	169	159		
5	960	АИМ112МА6	3,00	152	152	142	ДО41	5
	960	АИМ112МВ6	4,00	152	152	142		
	970	АИМ132S6	5,50	186	186	176		
	970	АИМ132М6	7,50	195	195	185		
	970	АИМ160S6	11,0	237	237	227		
	1450	АИМ132М4	11,0	195	195	185		
	1450	АИМ160S4	15,0	237	237	227		
	1450	АИМ160М4	18,5	262	262	252		
	1455	АИМ180S4	22,0	277	277	267		
	1455	АИМ180М4	30,0	297	297	287		
6,3	720	АИМ132S8	4,00	213	213	203	ДО42	5
	720	АИМ132М8	5,50	229	229	219		
	725	АИМ160S8	7,50	306	306	296		
	725	АИМ160М8	11,0	331	331	321		
	970	АИМ160S6	11,0	306	306	296		
	970	АИМ160М6	15,0	331	331	321		
	970	АИМ180М6	18,5	366	366	356		
	970	АИМ200М6	22,0	441	441	431		
980	АИМ200L6	30,0	481	481	471			
8	725	АИМ160М8	11,0	485	485	435	ДО43	5
	725	АИМ180М8	15,0	520	520	470		
	725	АИМ200М8	18,5	578	578	528		
	725	АИМ200L8	22,0	615	615	565		
	730	АИМ225М8	30,0	665	665	615		
	970	АИМ200М6	22,0	578	578	528		
	980	АИМ200L6	30,0	615	615	565		
980	АИМ225М6	37,0	665	665	615			



**ВР 300-45. Аэродинамические характеристики.**

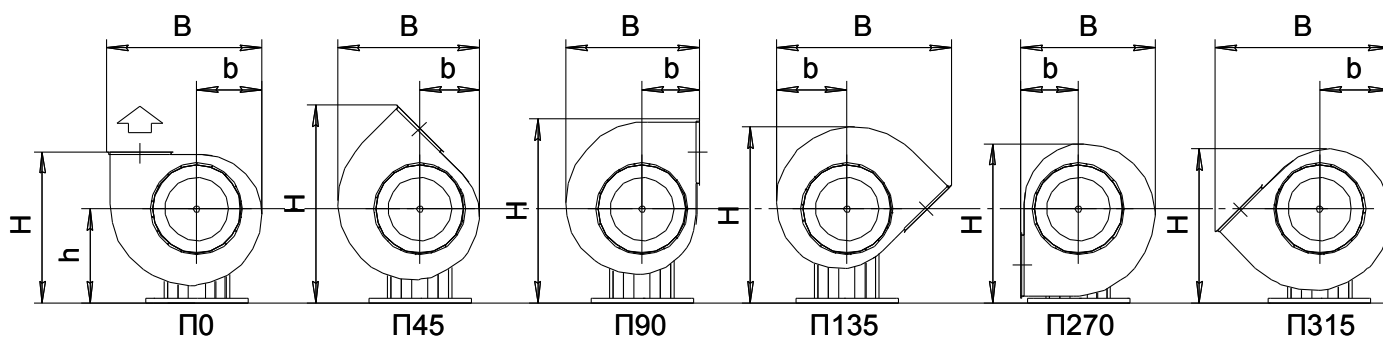




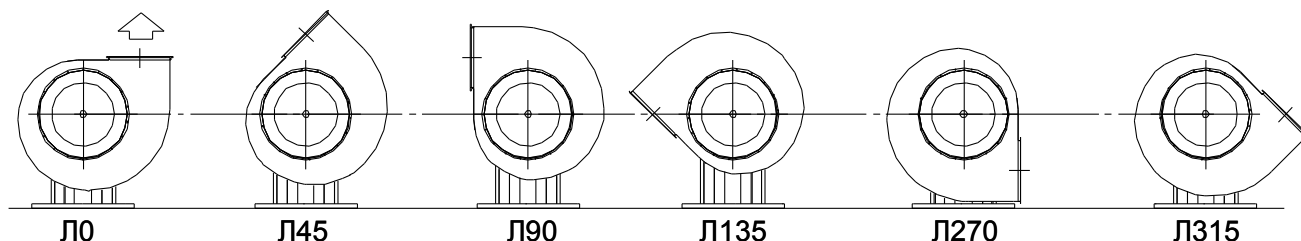


## Вентиляторы радиальные. Положение корпуса.

### Правого вращения



### Левого вращения



\*Положение корпуса на схеме отображено со стороны всасывания

\*возможно исполнение П180 и Л180

Обозначение	Размеры, мм																							
	П0, Л0				П45, Л45				П90, Л90				П135, Л135				П270, Л270				П315, Л315			
	V	b	H	h	V	b	H	h	V	b	H	h	V	b	H	h	V	b	H	h	V	b	H	h
2	402	164	392	240	352	151	516	240	340	152	479	240	452	176	441	240	340	139	404	240	452	176	391	240
2,5	486	200	455	273	430	184	604	273	412	182	562	273	546	215	519	273	412	182	473	273	546	215	457	273
3,15	578	340	572	361	514	218	751	361	488	211	701	361	647	285	657	361	488	231	598	361	647	257	579	361
4	745	310	737	464	670	285	965	464	633	273	899	464	836	335	849	464	633	298	774	464	836	335	749	464
5	941	388	875	506	838	356	1136	506	788	338	1060	506	1049	419	988	506	788	338	894	506	1049	419	862	506
6,3	1152	485	1084	665	1048	445	1433	665	982	419	1333	665	1292	524	1268	665	982	419	1150	665	1292	524	1110	665
8	1454	612	1437	905	1323	560	1877	905	1244	532	1747	905	1634	662	1665	905	1244	532	1517	905	1634	662	1467	905
10	1799	762	1769	1105	1648	699	2308	1105	1550	664	2142	1105	2027	824	2054	1105	1550	664	1867	1105	2077	824	1804	1105
12,5	2230	940	2178	1355	2035	860	2850	1355	1920	823	2646	1355	2512	1017	2530	1355	1920	823	2293	1355	2512	1017	2215	1355

**\*Вентилятор правого вращения**

- вентилятор, рабочее колесо которого вращается по часовой стрелке - вид со стороны всасывания.

**\*Вентилятор левого вращения**

- вентилятор, рабочее колесо которого вращается против часовой стрелки - вид со стороны всасывания.



## Вентиляторы крышные радиальные ВКР

- Одностороннего всасывания
- Количество лопаток - 12
- Назад загнутые лопатки
- Сертификат соответствия РОСС RU.АЮ96.ВО6310



### Назначение

Вентиляторы общего назначения из углеродистой стали ВКР предназначены для перемещения воздуха и других газовых смесей, агрессивность которых по отношению к углеродистым сталям обыкновенного качества не выше агрессивности воздуха с температурой до +50°C, не вызывающих ускоренной коррозии алюминиевых сплавов (скорость коррозии не выше 0,1 мм в год), с содержанием пыли и других твердых примесей не более 100 мг/м<sup>3</sup>, не содержащих липких веществ и волокнистых материалов.

Вентиляторы применяются в системах вытяжной вентиляции производственных, общественных и жилых зданий и устанавливаются на кровле. Вентиляторы предназначены для эксплуатации в условиях умеренного (У) климата первой категории размещения по ГОСТ 15150-69. Температура окружающей среды от -40°C до +40°C.

### Варианты изготовления.

- Общего назначения из углеродистой стали

### Маркировка

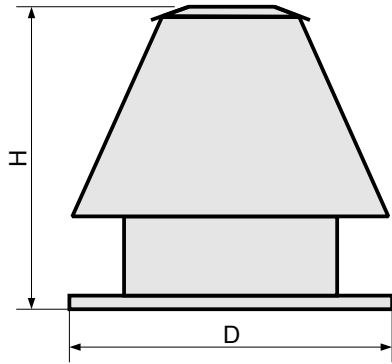
#### Пример:

#### Вентилятор ВКР 10-18,5/1000 ОП

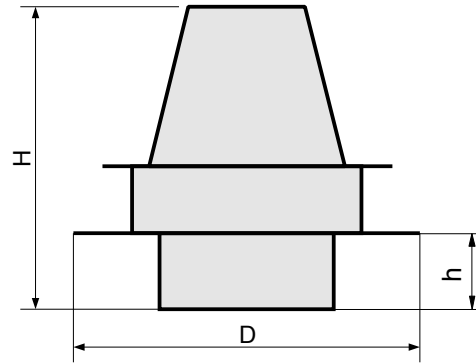
- Обозначение: вентилятор крышной радиальный
- номер - 10
- установочная мощность  $N_u=18,5$  кВт и частота вращения двигателя  $n=1000$
- исполнение общепромышленное - ОП

**ВКР. Основные размеры.**

Габаритные размеры ВКР 3,15 .. 8.

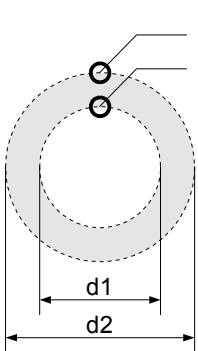


Габаритные размеры ВКР 10 .. 12,5.



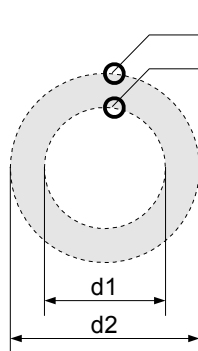
Крепление вентилятора ВКР 3,15 .. 6,3

8 отв.  $\varnothing 18$   
для вентилятора  
n болтов  
для воздуховода



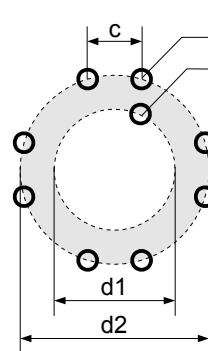
Крепление вентилятора ВКР 8 .. 10

8 отв.  $\varnothing 30$   
для вентилятора  
n отв. 16 x 10  
для воздуховода



Крепление вентилятора ВКР 12,5

8 отв.  $\varnothing 30$   
для вентилятора  
16 отв. 18 x 12  
для воздуховода



Основные размеры.

№	Размеры							
	H	D	h	d1	d2	c	$\varnothing n$	n
3,15	479	600	-	345	500	-	M6	8
4	710	860	-	430	772	-	M6	10
5	775	860	-	530	772	-	M6	10
6,3	995	860	-	660	772	-	M8	12
8	1350	1190	-	830	1072	-	M8	12
10	1560	1480	400	1040	1272	-	M8	16
12,5	1814	1660	550	1295	1522	130	M8	18

Акустические характеристики.

Колесо		L <sub>рА</sub> , дБ
№	n, об/мин	
3,15	975	77
	1400	81
4	915	83
	1410	89
5	915	87
	1500	102
6,3	950	98
	1450	112
8	700	97
	950	106
10	750	108
	980	118
12,5	750	116



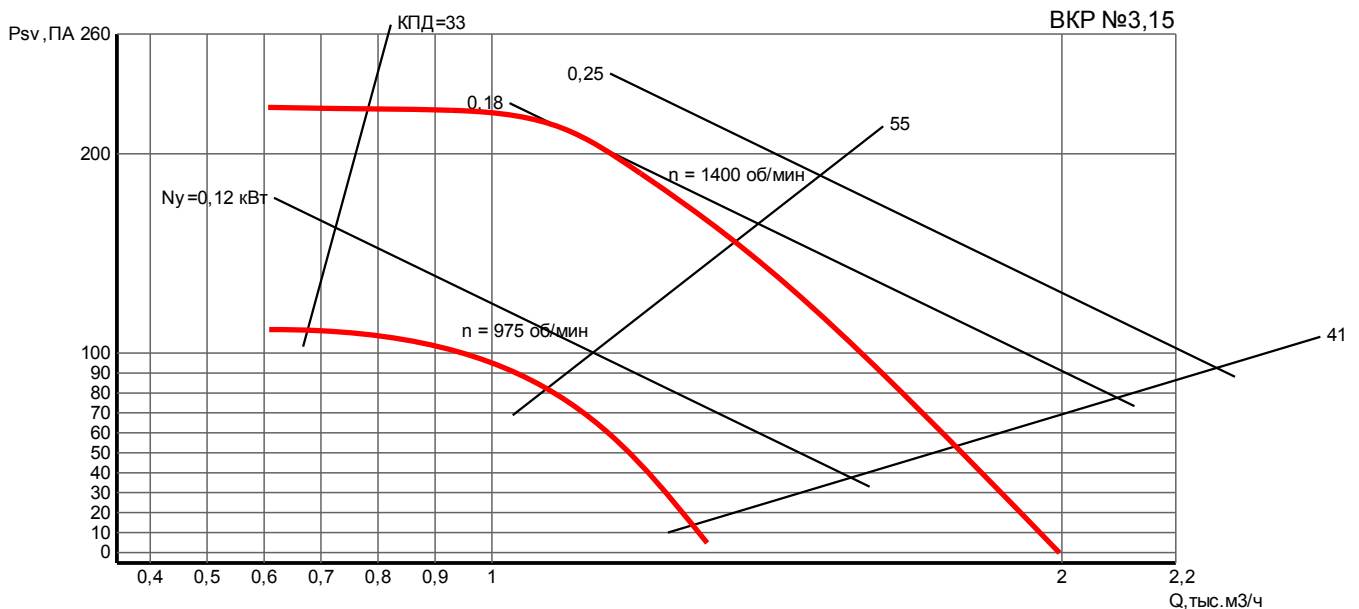
**ВКР. Технические характеристики.**

Общего назначения из углеродистой стали.

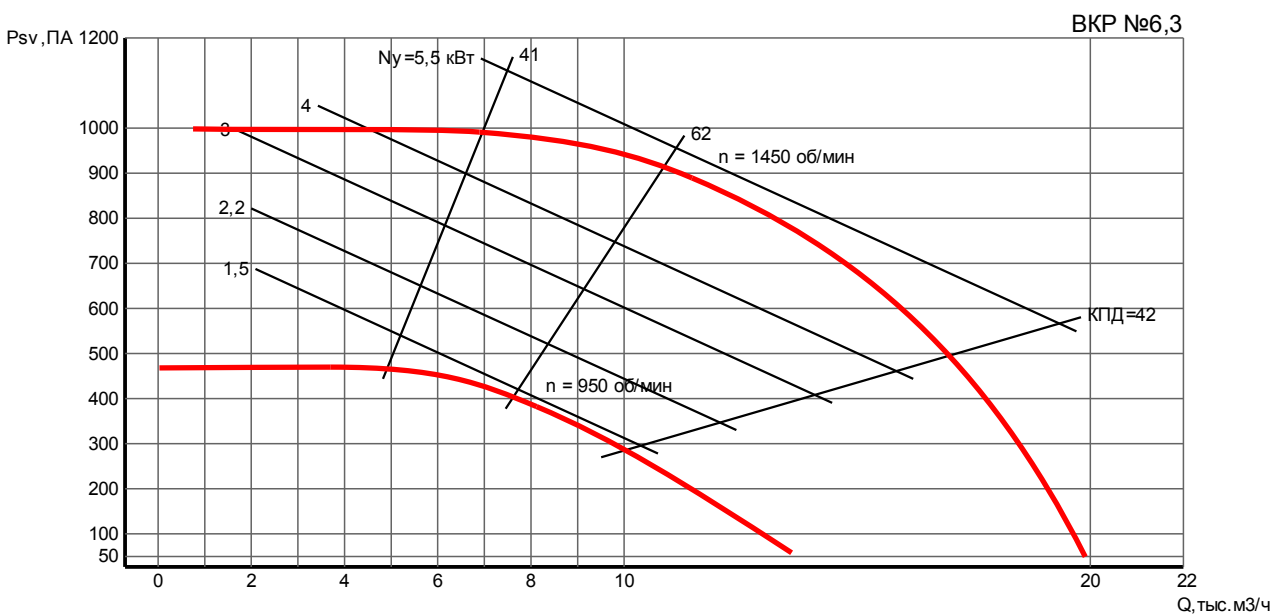
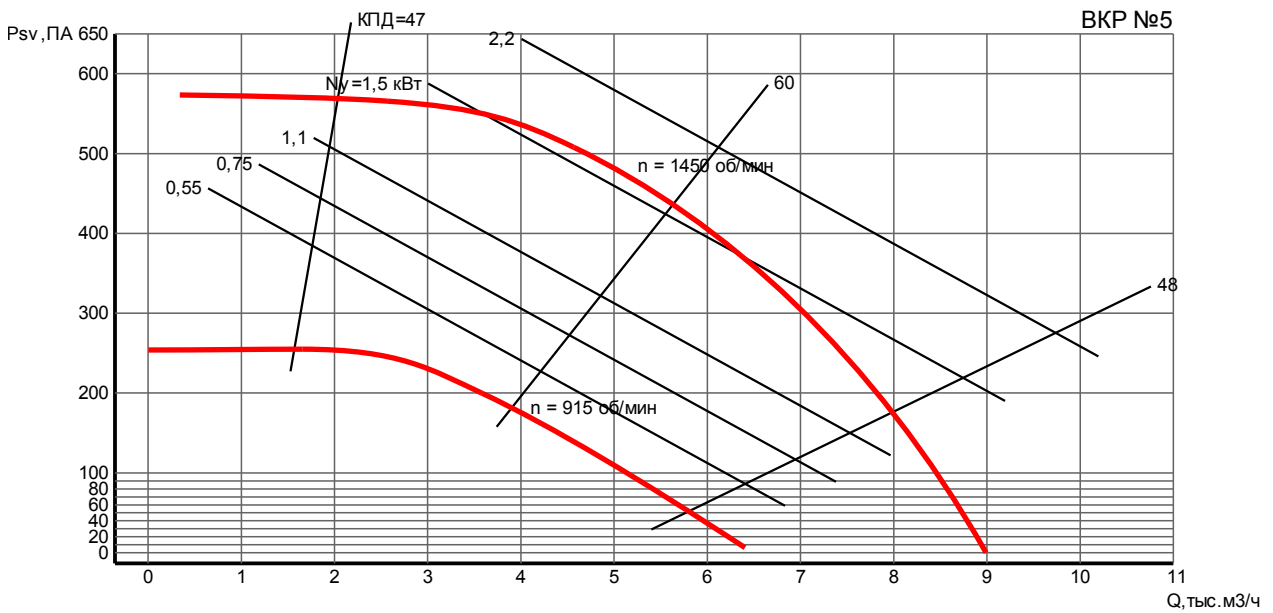
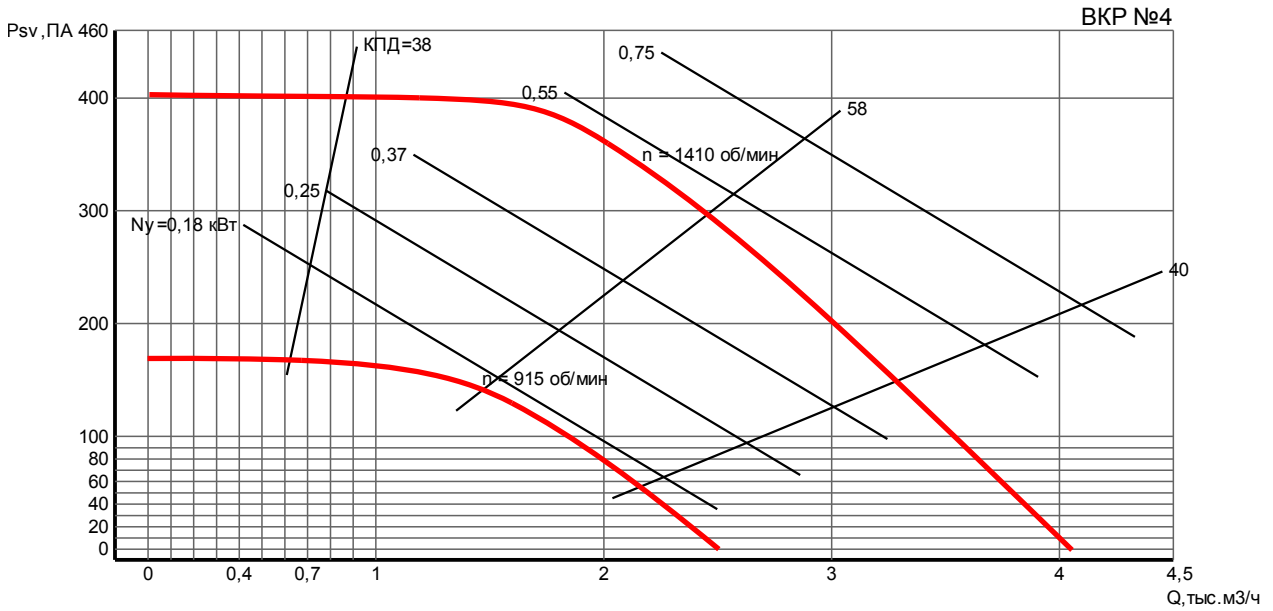
Колесо		Двигатель		Масса ,кг
№	п, об/мин	Типоразмер	N, кВт	
3,15	975	АИР63В6	0,18	64
	1400	АИР63А4	0,25	64
4	915	АИР71А6	0,37	72
	1410	АИР71А4	0,55	72
5	915	АИР80А6	0,75	87
	1450	АИР90ЛA4	2,20	89
6,3	950	АИР100Л6	2,20	155
	1450	АИР112МА4	5,50	165
8	700	АИР112МВ8	3,00	210
	950	АИР132S6	5,50	225
10	750	АИР160S8	7,50	560
	980	АИР180М6	18,5	620
12,5	750	5А200Л8	22,0	710

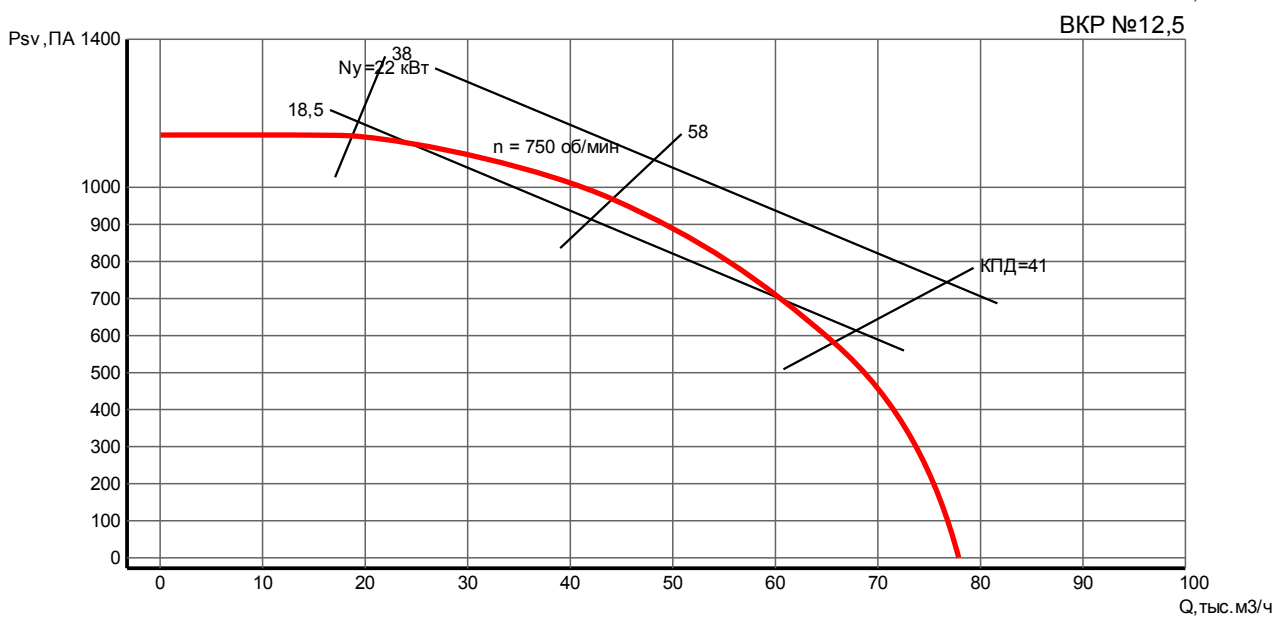
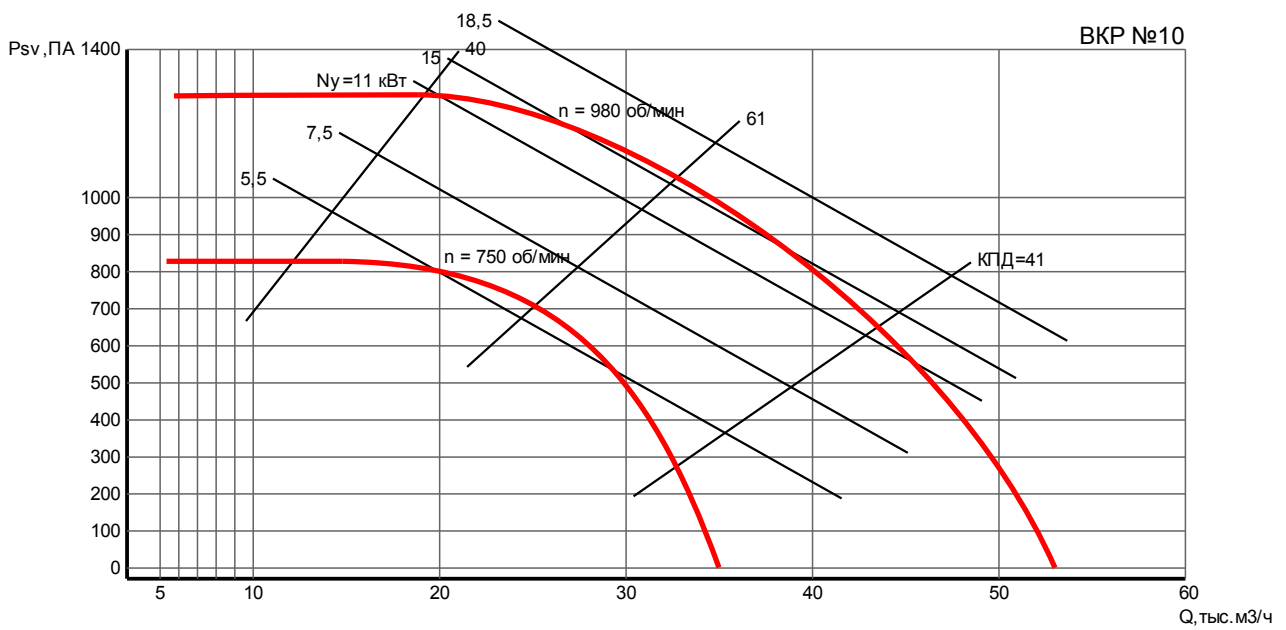
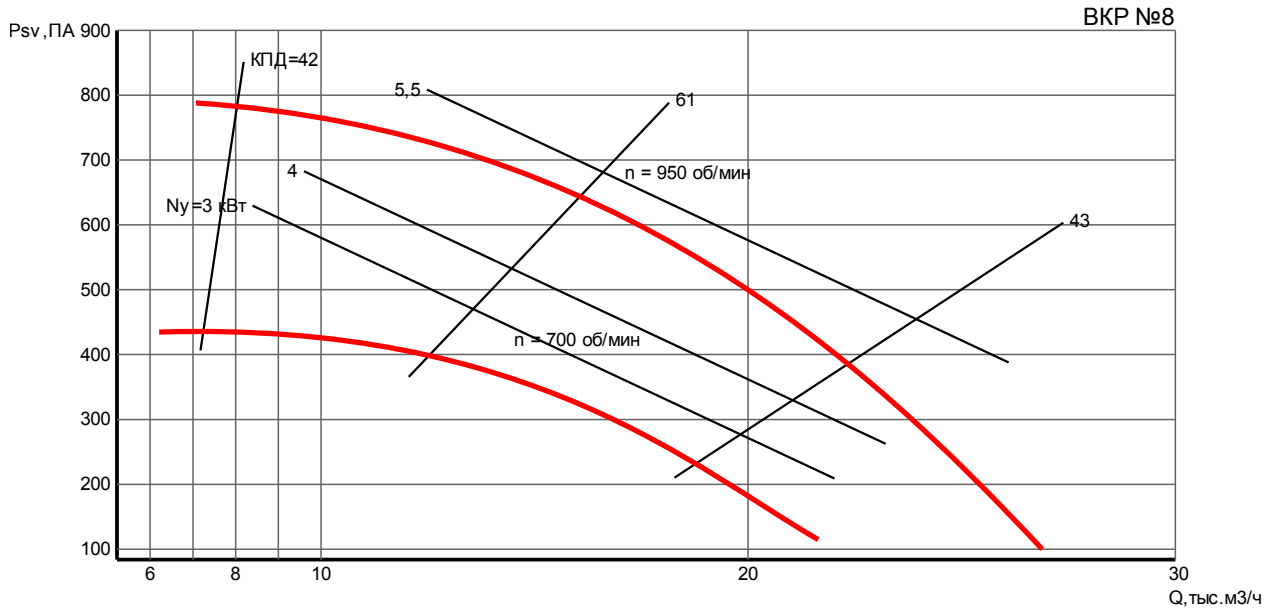
Взрывобезопасные из разнородных металлов.

Колесо		Двигатель		Масса ,кг
№	п, об/мин	Типоразмер	N, кВт	
4	915	АИМ71А6	0,37	85
	1410	АИМ71А4	0,55	85
5	915	АИМ80А6	0,75	100
	1450	АИМ90ЛA4	2,20	104
6,3	950	АИМ100Л6	2,20	170
	1450	АИМ112МА4	5,50	182
8	700	АИМ112МВ8	3,00	237
	950	АИМ132S6	5,50	249
10	750	АИМ160S8	7,50	592
	980	АИМ180М6	18,5	664
12,5	750	ВА200Л8	22,0	710

**ВКР. Аэродинамические характеристики.**







## ВЕНТИЛЯТОРЫ РАДИАЛЬНЫЕ ДЫМОУДАЛЕНИЯ

### ОБЩИЕ СВЕДЕНИЯ.

#### Комплектация и условия работы.

Вентиляторы дымоудаления применяются в аварийных системах вытяжной вентиляции производственных, административных, жилых и других зданий, кроме категории А и Б по НПБ 105-2003 ГПС МВД РФ.

Вентиляторы дымоудаления предназначены для перемещения образующихся при пожаре дымогазовоздушных смесей с температурой 400°C в течение 2 часов или с температурой 600°C в течение 2 часа. Перемещаемая среда не должна содержать взрывчатых веществ.

Вентиляторы дымоудаления могут применяться в системах вентиляции и кондиционирования общего назначения. При использовании данных вентиляторов в случае пожара их дальнейшая эксплуатация недопустима.

Климатическое исполнение вентиляторов – У, УХЛ и Т. Категории размещения 2, 3, 4 по ГОСТ 15150-90. При защите двигателей от прямого воздействия солнечного излучения и атмосферных осадков допускается использование вентиляторов в умеренном климате по 1 категории размещения, температура окружающей среды от минус 40°C до плюс 40°C (для вентиляторов в тропическом исполнении до плюс 45°C).

Среднее квадратичное значение виброскорости от внешних источников в местах установки вентиляторов не должно превышать 2 мм/с.

#### Условные обозначения.

- Q - объемный расход воздуха через вентилятор, тыс. м<sup>3</sup>/час;
- P<sub>v</sub> - полное давление создаваемое вентилятором, Па;
- P<sub>sv</sub> - статическое давление создаваемое вентилятором, Па;
- P<sub>dv</sub> - динамическое давление в выходном сечении вентилятора, Па;
- N<sub>γ</sub> - установочная мощность двигателя, кВт;
- N - потребляемая мощность вентилятора в рабочей точке, кВт;
- η - коэффициент полезного действия, в долях единицы;
- U - окружная скорость рабочего колеса, м/сек;
- n - число оборотов рабочего колеса, об/мин;
- L<sub>PA</sub> - скорректированный уровень звуковой мощности на стороне нагнетания, дБ;
- L<sub>PI</sub> - уровень звуковой мощности в октавных полосах со среднегеометрическими частотами, дБ;



## Вентиляторы радиальные дымоудаления ВРД 80-70

- Низкого давления
- Одностороннего всасывания
- Корпус спирально-поворотный
- Назад загнутые лопатки
- Количество лопаток - 12 шт.
- Направление вращения - правое и левое
- Конструктивное исполнение - 1 (колесо на валу двигателя)
- Предел огнестойкости 2 ч. при 600°C
- Сертификат соответствия С-RU.ПБ01.В.01229



### Назначение

Вентиляторы устанавливаются в специальных вытяжных вентиляционных системах для удаления возникающих при пожаре газов и одновременного отвода тепла за пределы помещения, могут перемещать газозвудушные смеси с температурой до 600 °С в течение 120 минут.

Перемещаемая дымовоздушная смесь не должна содержать взрывчатых веществ, волокнистых и липких материалов, токопроводящей пыли, агрессивных газов и паров в концентрациях, разрушающих металлы и изоляцию.

### Условия эксплуатации

Вентиляторы должны устанавливаться вне обслуживаемого помещения и за пределом зоны постоянного пребывания людей.

Вентиляторы эксплуатируются в климатических условиях — У, УХЛ и Т. Категории размещения 2, 3, 4 по ГОСТ 1150-90. При температуре окружающей среды от - 40 °С до + 40 °С (при тропическом исполнении до + 45 °С).

### Маркировка

#### Пример:

#### **Вентилятор ВРД 80-70 10-15/1000 600° Л0**

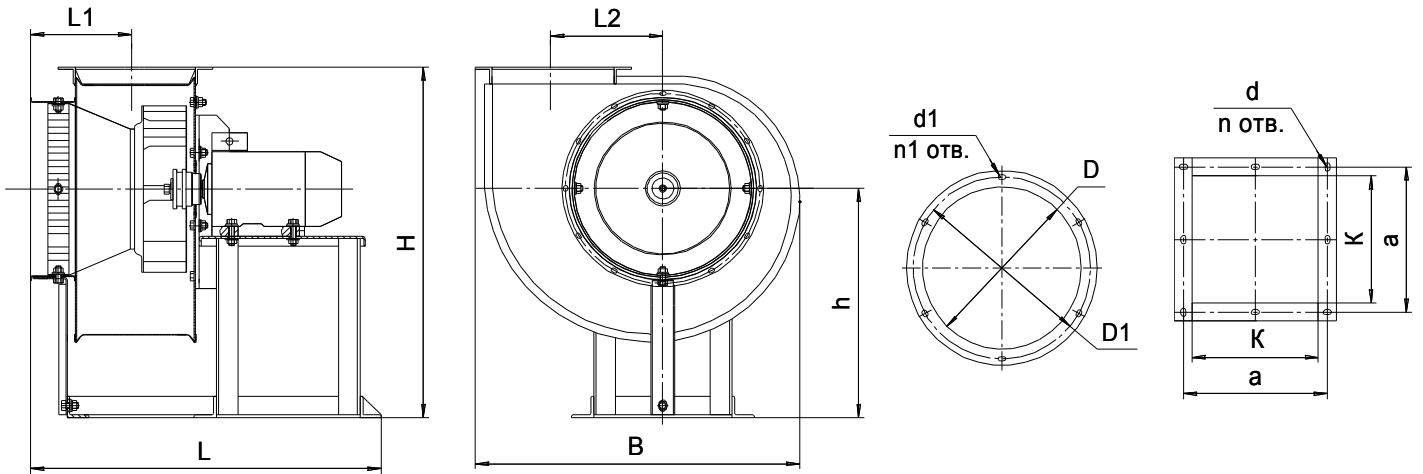
- Обозначение: вентилятор радиальный дымоудаления 80-70
- номер - 10
- установочная мощность  $N_u=15$  кВт и частота вращения двигателя  $n=1000$
- температура перемещаемых газов - 600°
- положение корпуса - Л0

**ВРД 80-70. Габаритные и присоединительные размеры.**

Габаритные и присоединительные размеры.

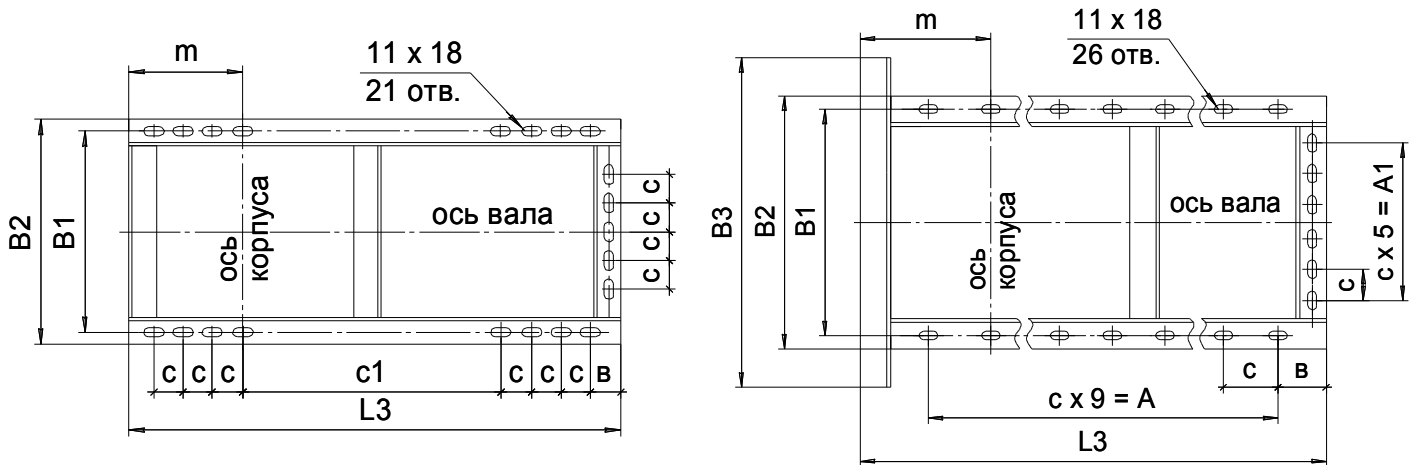
Фланец входного патрубка

Выходной фланец вентиляторов



Расположение отверстий крепления вентиляторов 2,5 .. 8

Расположение отверстий крепления вентиляторов 10 .. 12,5



**Габаритные и присоединительные размеры**

№	Размеры, мм													
	H	D	D1	L	L1	L2	B	K	K1	h	d	d1	n отв.	n1 отв.
2,5	570	260	280	530	208	162	480	175	205	273	7 x 12	7 x 12	8	6
3,15	635	325	345	622	203	213	610	224	254	361	7 x 12	7 x 12	10	8
4	810	410	430	650	231	258	710	280	310	464	7 x 12	7 x 12	12	10
5	960	510	530	840	266	326	910	350	380	506	7 x 12	7 x 12	16	10
6,3	1180	640	660	910	311	409	1138	441	471	665	9 x 16	9 x 16	20	12
8	1460	820	830	1100	381	520	1430	562	592	905	9 x 16	9 x 16	16	12
10	1790	1020	1040	1515	471	648	1791	700	750	1105	11 x 18	11 x 18	20	16
12,5	2200	1270	1295	1675	558	814	2232	875	930	1355	11 x 18	11 x 18	24	18

**Установочные размеры**

№	Размеры, мм										
	A	A1	B1	B2	B3	L3	в	с	с1	м	
2,5	-	-	243	271	-	460	24	35	202	97	
3,15	-	-	302	330	-	532	20	35	282	120	
4	-	-	338	366	-	570	24	40	282	149	
5	-	-	390	426	-	760	24	50	412	186	
6,3	-	-	460	506	-	820	35	50	450	233	
8	-	-	608	668	908	1005	30	65	555	380	
10	1170	650	840	886	1120	1395	60	130	-	453	
12,5	1350	750	1000	1058	1276	1618	105	150	-	557	



**ВРД 80-70. Технические характеристики.**

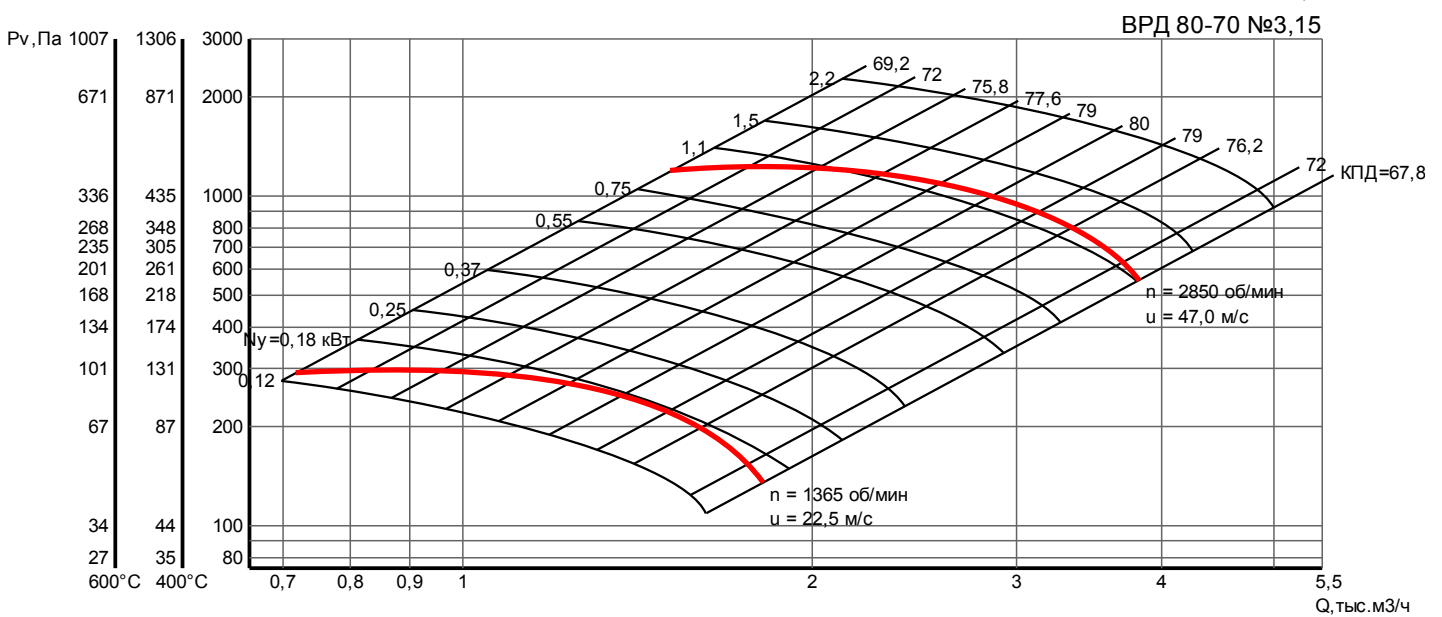
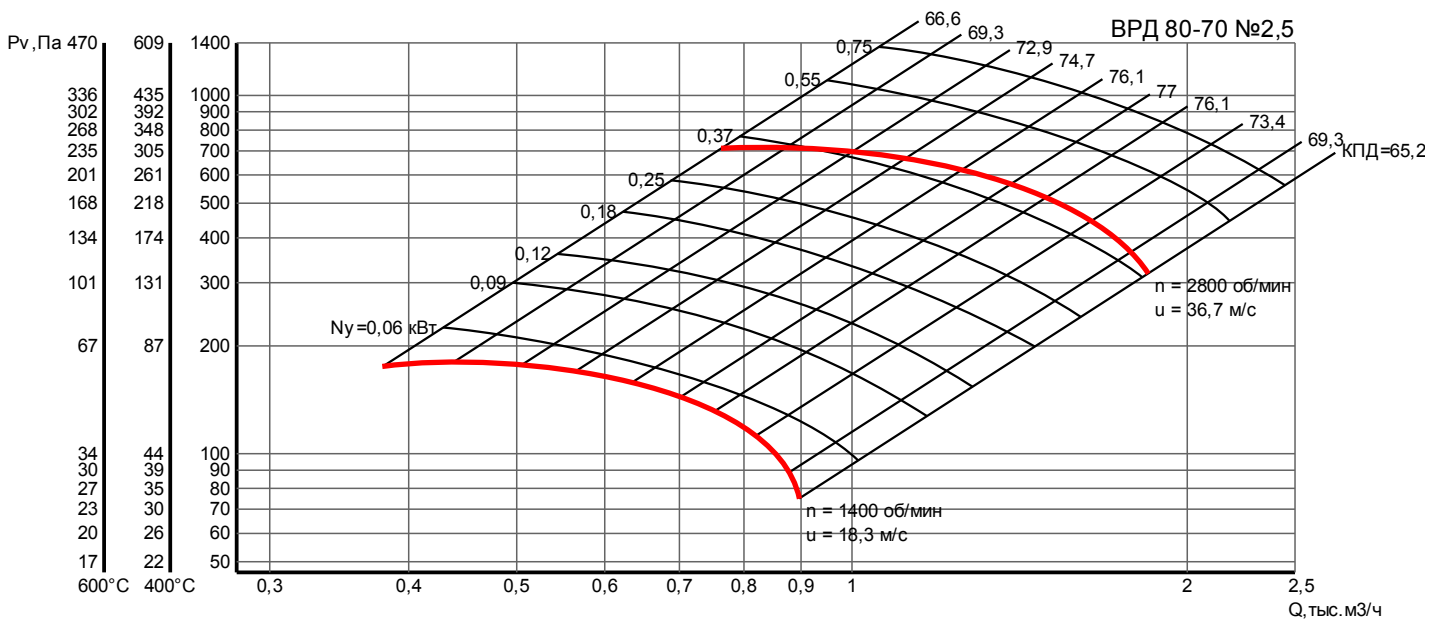
Колесо		Двигатель		Масса ,кг
№	n, об/мин	Типоразмер	N, кВт	
2,5	1400	АИР56А4	0,12	21
	1400	АИР56В4	0,18	21
	1400	АИР63А4	0,25	22
	1400	АИР63В4	0,37	22
	2800	АИР63В2	0,55	22
	2800	АИР71А2	0,75	27
	2800	АИР71В2	1,1	27
3,15	1400	АИР63А4	0,25	30
	1400	АИР63В4	0,37	30
	1400	АИР71А4	0,55	37
	1400	АИР71В4	0,75	37
	1400	АИР80А4	1,1	39
	2850	АИР80А2	1,5	39
	2850	АИР80В2	2,2	40
	2850	АИР90L2	3	48
4	935	АИР63А6	0,18	46
	935	АИР63В6	0,25	46
	935	АИР71А6	0,37	52
	935	АИР71В6	0,55	52
	935	АИР80А6	0,75	55
	1410	АИР71А4	0,55	52
	1410	АИР71В4	0,75	52
	1410	АИР80А4	1,1	55
	1410	АИР80В4	1,5	58
	1410	АИР90L4	2,2	66
	1410	АИР100S4	3	73
	2900	АИР100S2	4	73
	2900	АИР100L2	5,5	72
	2900	АИР112M2	7,5	86
5	920	АИР71В6	0,55	92
	920	АИР80А6	0,75	95
	920	АИР80В6	1,1	97
	920	АИР90L6	1,5	101
	1420	АИР90L4	2,2	101
	1420	АИР100S4	3	107
	1420	АИР100L4	4	107
	1420	АИР112M4	7,5	116
6,3	935	АИР90L6	1,5	148
	935	АИР100L6	2,2	162
	935	АИР112МА6	3	179
	935	АИР112МВ6	4	179
	1425	АИР112М4	5,5	179
	1425	АИР132S4	7,5	200
	1425	АИР132М4	11	216
8	960	АИР132S6	5,5	277
	960	АИР132М6	7,5	293
	960	АИР160S6	11	337
10	750	АИР160S8	7,5	600
	750	АИР160М8	11	620
	750	АИР180М8	15	680
	750	АИР200М8	18,5	730
	750	АИР200L8	22	770
	950	АИР160М6	15	620
	950	АИР180М6	18,5	680
	950	АИР200М6	22	720
	950	АИР200L6	30	770
12,5	755	АИР200М8	18,5	910
	755	АИР200L8	22	950
	755	АИР225М8	30	1100

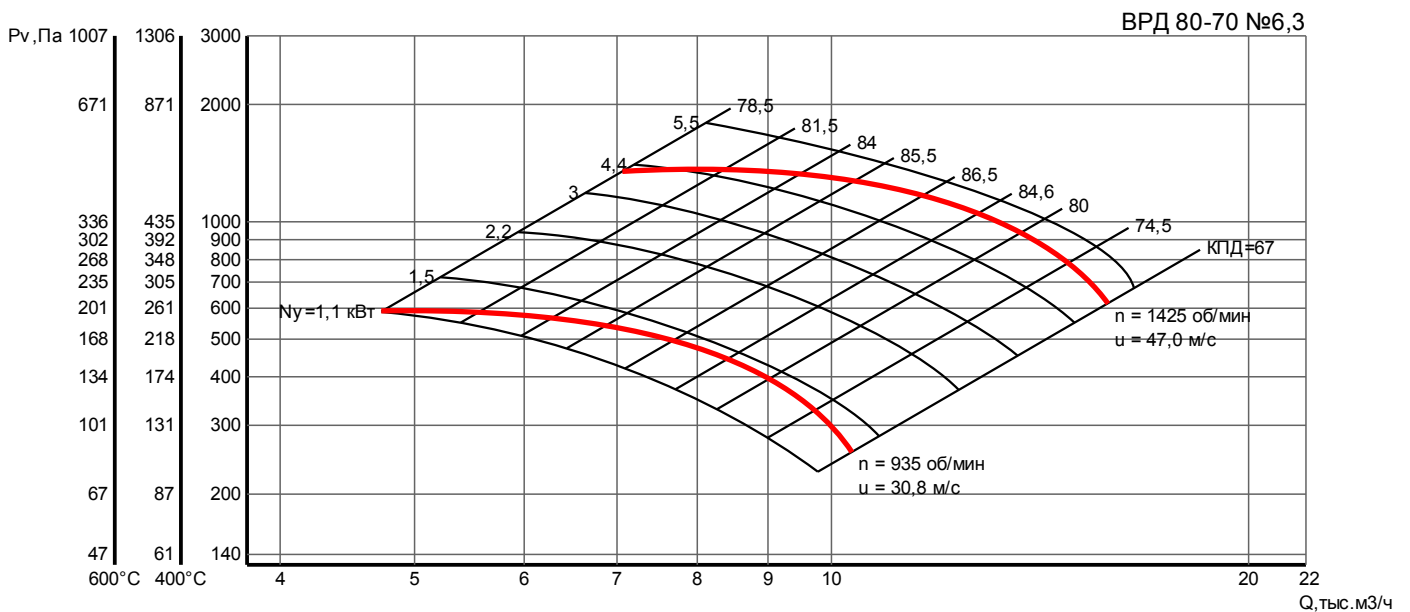
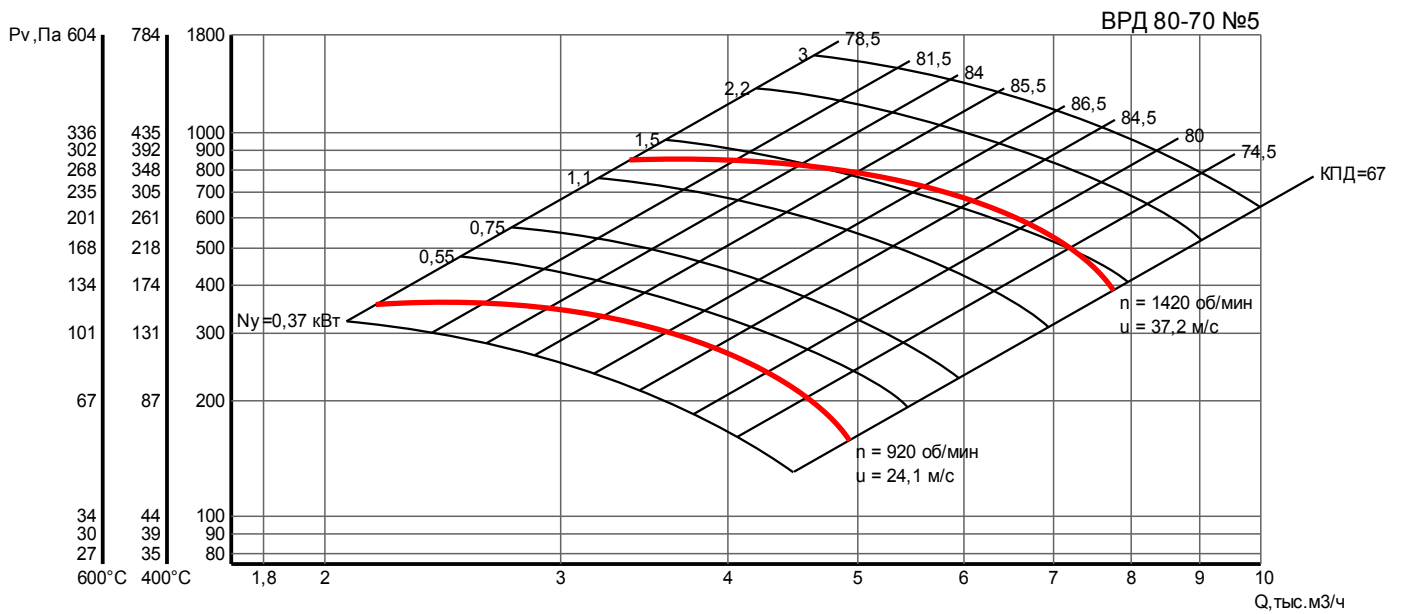
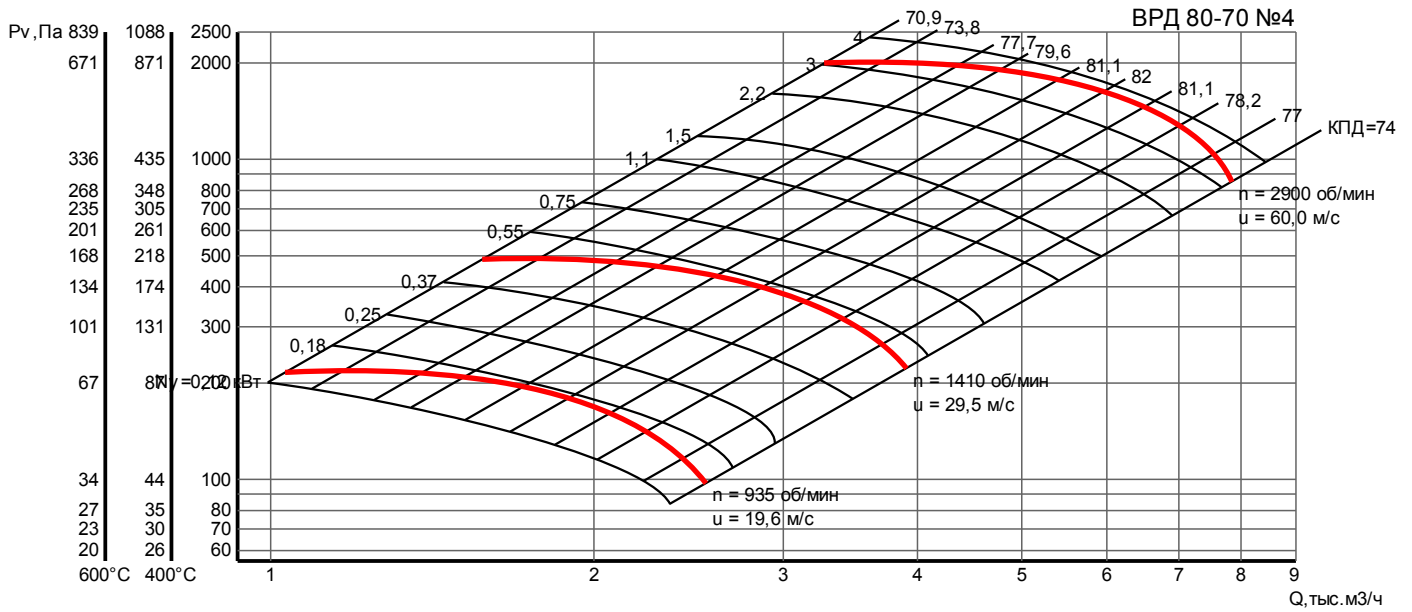


**ВРД 80-70. Акустические характеристики.**

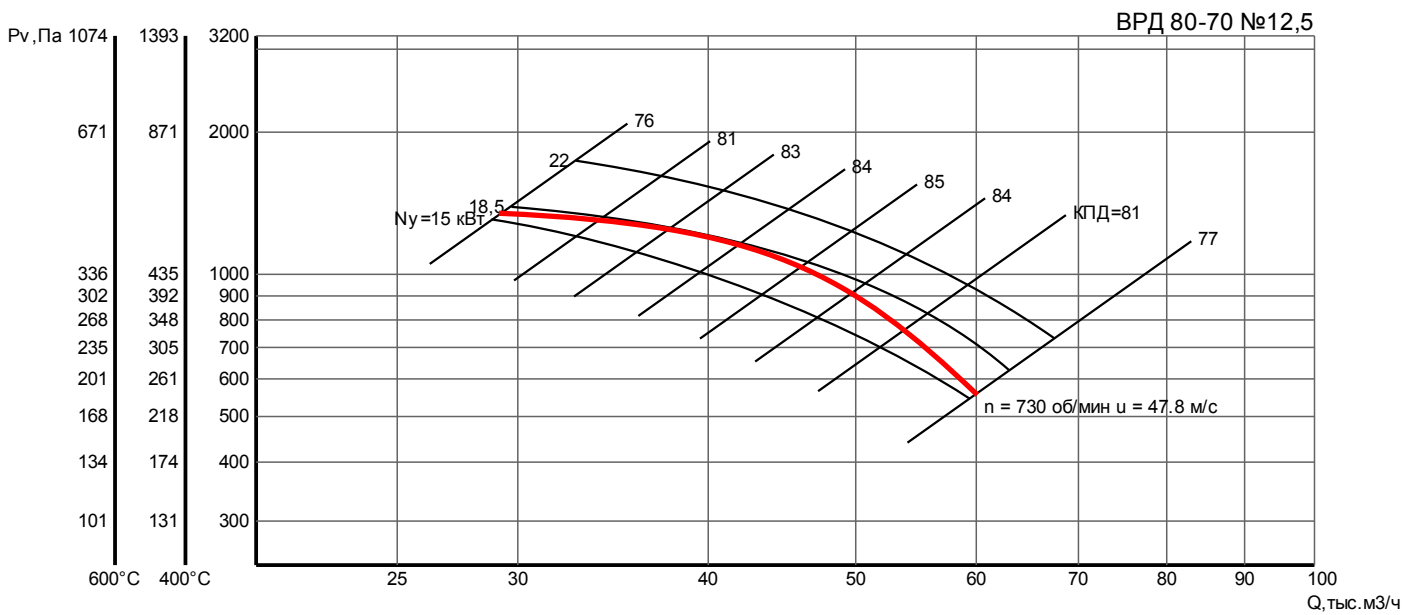
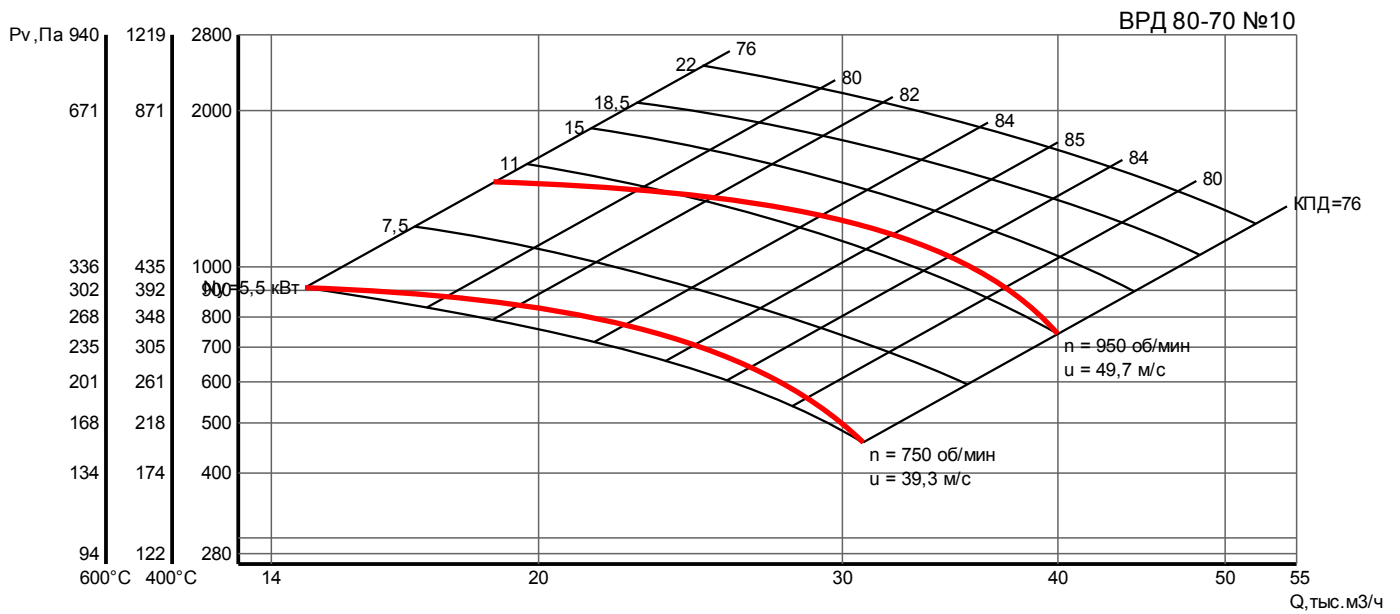
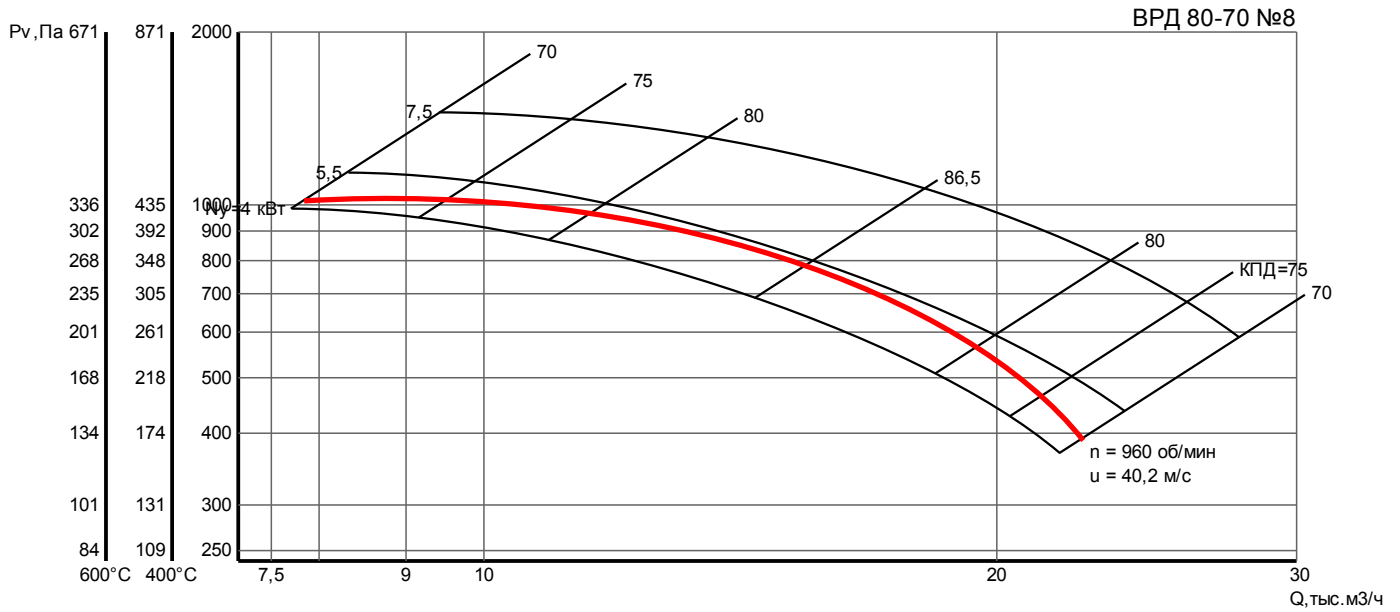
Колесо		Значение $L_{p1}$ , дБ в октавных полосах $f$ , Гц								$L_{pA}$ , дБ
№	$n$ , об/мин	63	125	250	500	1000	2000	4000	8000	
2,5	1400	58	61	69	62	60	58	50	41	67
	2800	70	73	76	84	77	75	73	65	84
3,15	1400	65	68	76	69	67	65	57	48	74
	2850	78	81	84	92	85	83	81	73	92
4	935	65	68	76	69	67	65	57	46	73
	1410	74	77	85	78	76	74	66	57	82
	2900	87	90	93	101	94	92	90	82	101
5	920	70	73	81	74	72	70	62	53	78
	1420	81	84	92	85	83	81	73	64	89
6,3	935	78	81	89	82	80	73	70	61	86
	1425	89	92	100	93	91	89	81	72	97
8	960	88	91	99	92	90	88	80	71	96
	750	91	94	90	88	85	80	73	64	90
10	950	92	95	100	96	94	91	86	79	99
	755	98	101	97	95	92	87	80	71	97

**ВРД 80-70. Аэродинамические характеристики.**









## Вентиляторы радиальные дымоудаления ВРД 280-46

- Среднего давления
- Одностороннего всасывания
- Корпус спирально поворотный
- Вперед загнутые лопатки
- Количество лопаток - 32 шт.
- Направление вращения - правое и левое
- Конструктивное исполнение - 1 (колесо на валу двигателя)
- Предел огнестойкости 2 ч. При 600°С
- Сертификат соответствия С-RU.ПБ01.В.01230



### Назначение

Вентиляторы устанавливаются в специальных вытяжных вентиляционных системах для удаления возникающих при пожаре газов и одновременного отвода тепла за пределы помещения, могут перемещать газозвушнные смеси с температурой до 600 °С в течение 120 минут.

Перемещаемая дымозвушнная смесь не должна содержать взрывчатых веществ, волокнистых и липких материалов, токопроводящей пыли, агрессивных газов и паров в концентрациях, разрушающих металлы и изоляцию.

### Условия эксплуатации

Вентиляторы должны устанавливаться вне обслуживаемого помещения и за пределом зоны постоянного пребывания людей.

Вентиляторы эксплуатируются в климатических условиях — У, УХЛ и Т. Категории размещения 2, 3, 4 по ГОСТ 1150-90. При температуре окружающей среды от - 40 °С до + 40 °С (при тропическом исполнении до + 45 °С).

### Маркировка

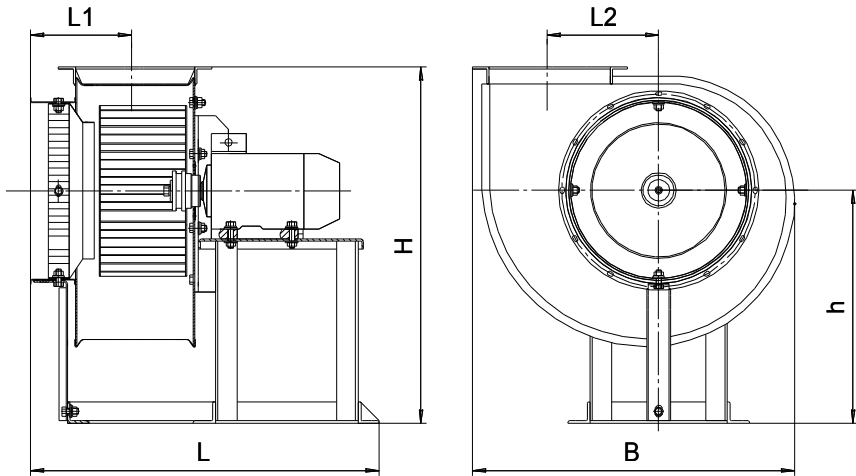
#### Пример:

#### Вентилятор ВРД 280-46 6,3-15/1000 600° Л0

- Обозначение: вентилятор радиальный дымоудаления 280-46
- номер - 6,3
- установочная мощность  $N_y=15$  кВт и частота вращения двигателя  $n=1000$
- температура перемещаемых газов – 600°
- положение корпуса - Л0

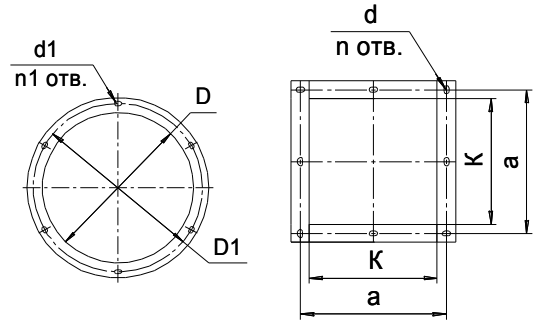
**ВРД 280-46. Основные размеры.**

Габаритные и присоединительные размеры.



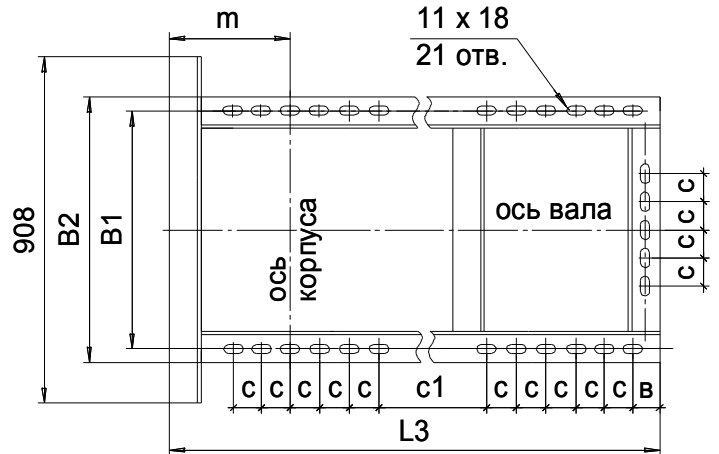
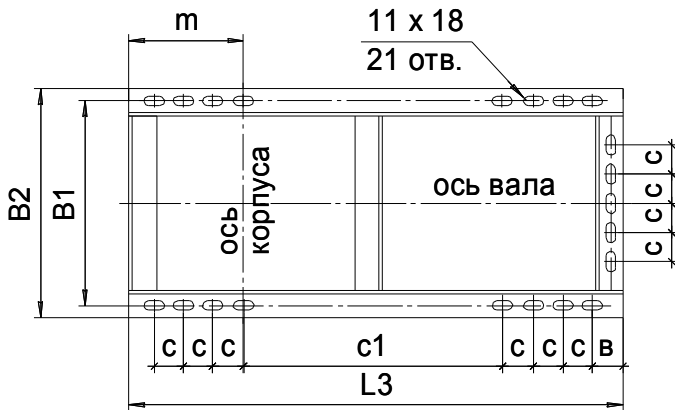
Фланец входного патрубка

Выходной фланец вентиляторов



Расположение отверстий крепления вентиляторов 2 .. 6,3

Расположение отверстий крепления вентиляторов 8



Габаритные и присоединительные размеры

№	Размеры, мм													
	H	D	D1	L	L1	L2	B	K	K1	h	d	d1	n отв.	n1 отв.
2	458	210	230	461	195	130	350	140	170	240	7 x 12	7 x 12	8	6
2,5	570	260	280	530	208	162	480	175	205	273	7 x 12	7 x 12	8	6
3,15	635	325	345	622	203	213	610	224	254	361	7 x 12	7 x 12	10	8
4	810	410	430	650	231	258	710	280	310	464	7 x 12	7 x 12	12	10
5	960	510	530	900	266	326	910	350	380	506	7 x 12	7 x 12	16	10
6,3	1180	640	660	1095	311	409	1138	441	471	665	9 x 16	9 x 16	20	12
8	1460	820	830	1265	381	520	1430	562	592	905	9 x 16	9 x 16	16	12

Установочные размеры

№	Размеры, мм						
	B1	B2	L3	в	с	с1	m
2	230	244	366	30	35	96	80
2,5	243	271	460	24	35	202	97
3,15	302	330	532	20	35	282	120
4	338	366	570	24	40	282	149
5	390	426	820	24	50	472	186
6,3	460	506	995	35	50	625	233
8	608	668	1260	30	65	400	380



**ВРД 280-46. Технические характеристики.**

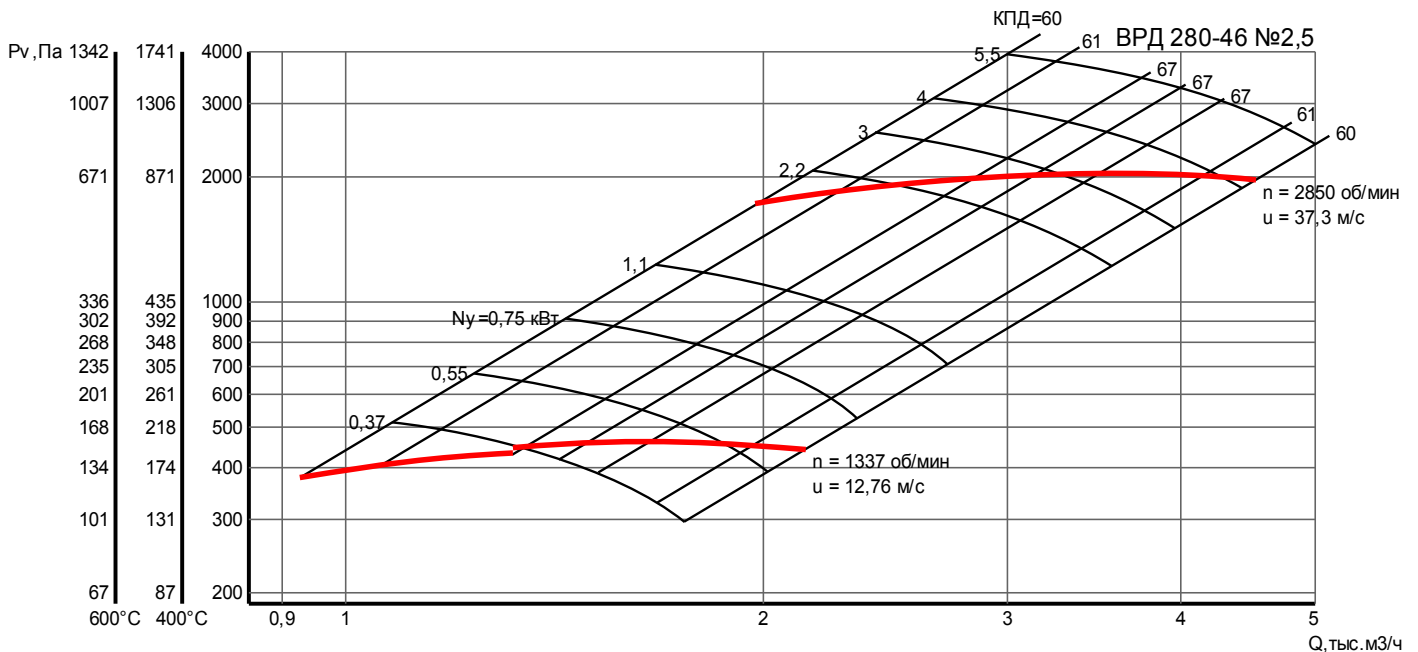
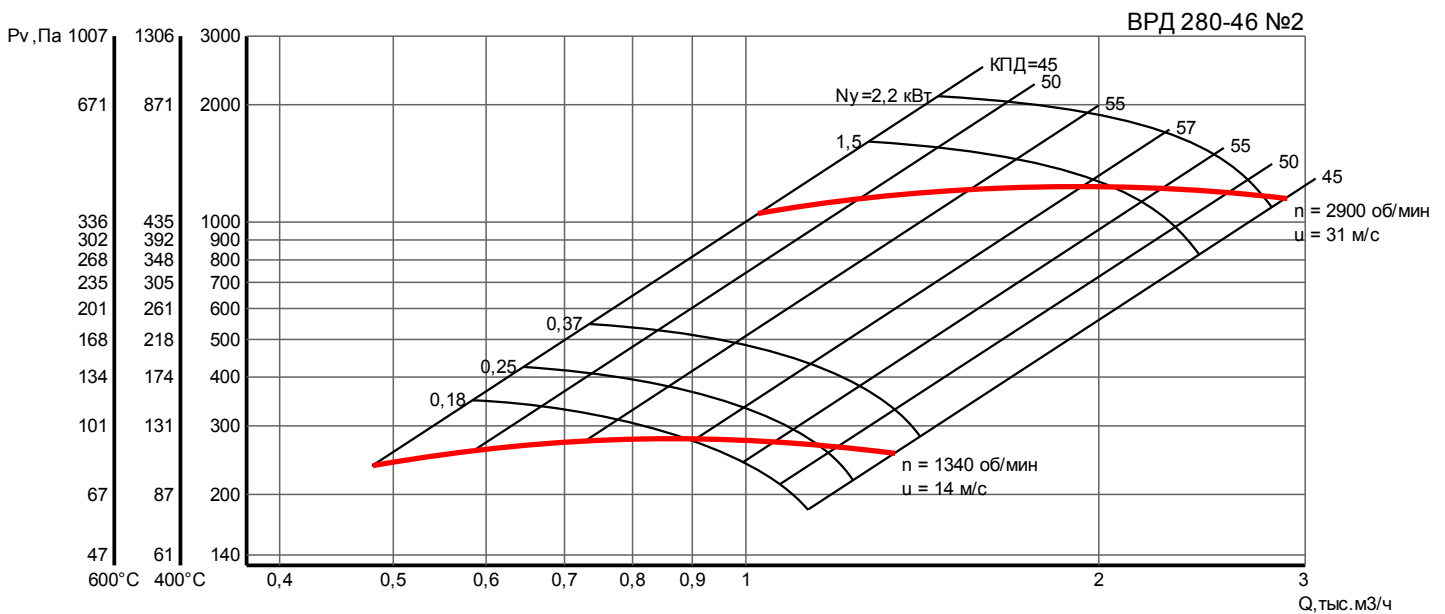
Колесо		Двигатель		Масса , кг
№	n, об/мин	Типоразмер	N, кВт	
2	1340	AIP56B4	0,18	15
	1340	AIP63A4	0,25	16
	1340	AIP63B4	0,37	17
	2900	AIP80A2	1,5	25
	2900	AIP80B2	2,2	27
2,5	1320	AIP63B4	0,37	17
	1337	AIP71A4	0,55	27
	1337	AIP71B4	0,75	27
	2850	AIP80B2	2,2	34
	2850	AIP90L2	3	37
	2850	AIP100S2	4	42
3,15	920	AIP71B6	0,55	34
	920	AIP80A6	0,75	36
	920	AIP80B6	1,1	38
	1395	AIP80A4	1,1	36
	1395	AIP80B4	1,5	38
	1395	AIP90L4	2,2	43
	1395	AIP100S4	3	53
4	920	AIP80B6	1,1	50
	925	AIP90L6	1,5	59
	945	AIP100L6	2,2	69
	945	AIP112MA6	3	89
	1440	AIP100L4	4	67
	1458	AIP112M4	5,5	89
	1420	AIP132S4	7,5	110
	1420	AIP132M4	11	123
5	960	AIP112MA6	3	139
	960	AIP112MB6	4	139
	970	AIP132S6	5,5	160
	970	AIP132M6	7,5	176
	970	AIP160S6	11	218
	1450	AIP132M4	11	176
	1450	AIP160S4	15	218
	1450	AIP160M4	18,5	243
	1455	AIP180S4	22	268
	1455	AIP180M4	30	278
6,3	720	AIP132S8	4	198
	720	AIP132M8	5,5	214
	725	AIP160S8	7,5	256
	725	AIP160M8	11	281
	970	AIP160S6	11	268
	970	AIP160M6	15	293
	970	AIP180M6	18,5	328
	970	AIP200M6	22	403
	980	AIP200L6	30	440
8	725	AIP160M8	11	383
	725	AIP180M8	15	398
	725	AIP200M8	18,5	473
	725	AIP200L8	22	513
	730	AIP225M8	30	558
	970	AIP200M6	22	473
	980	AIP200L6	30	513
	980	AIP225M6	37	589
	980	AIP250S6	55	724

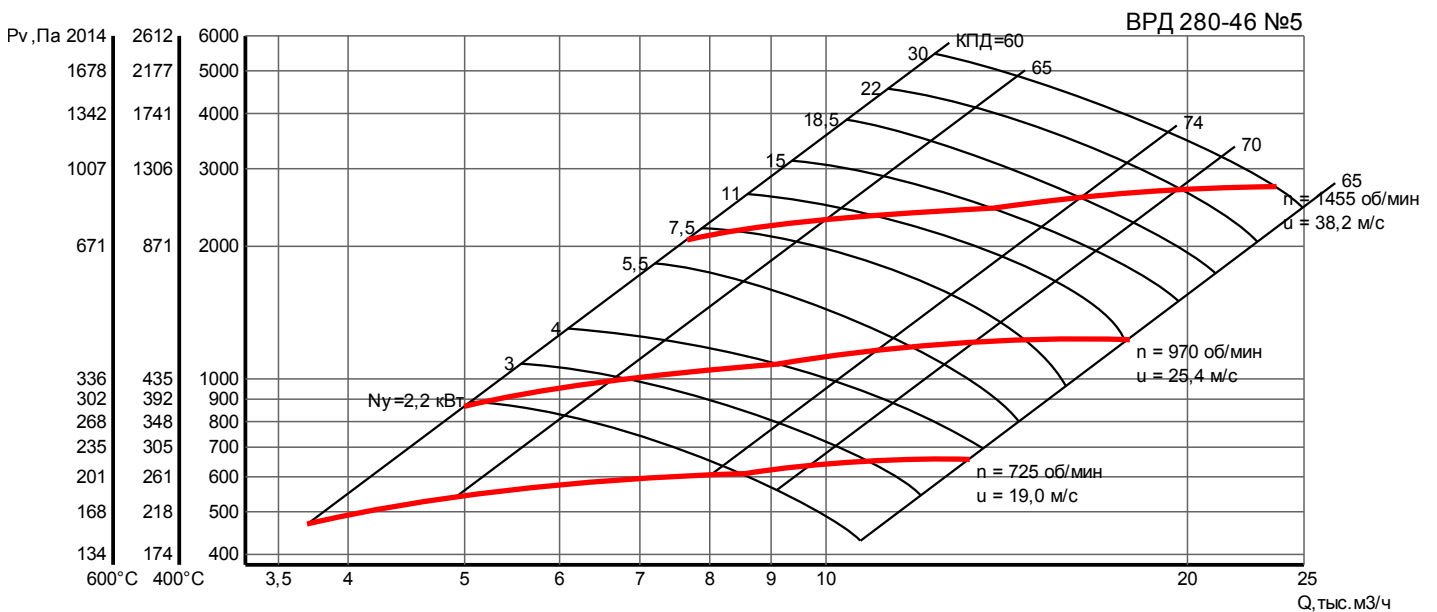
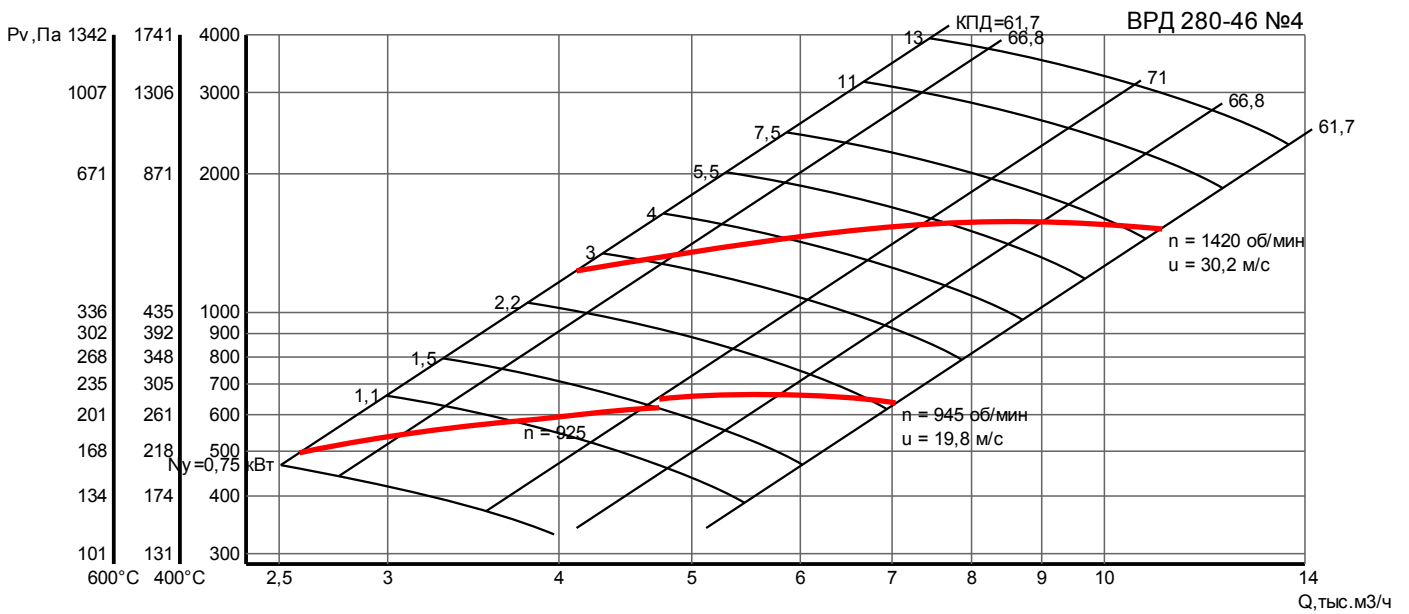
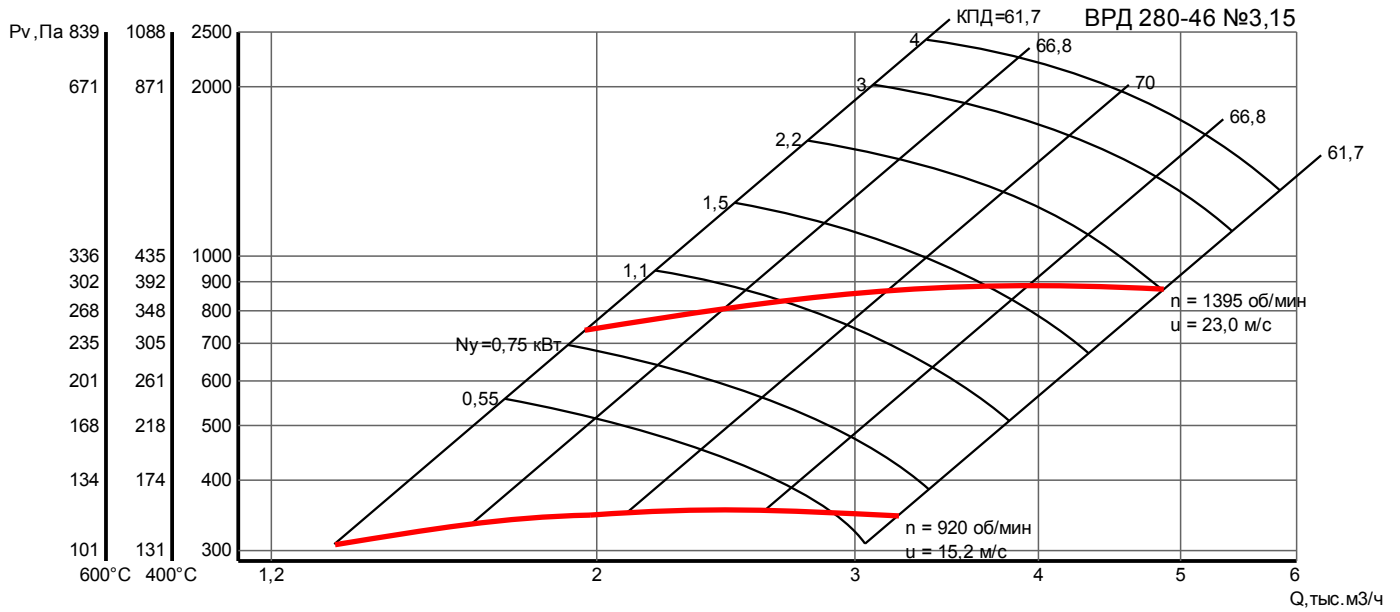


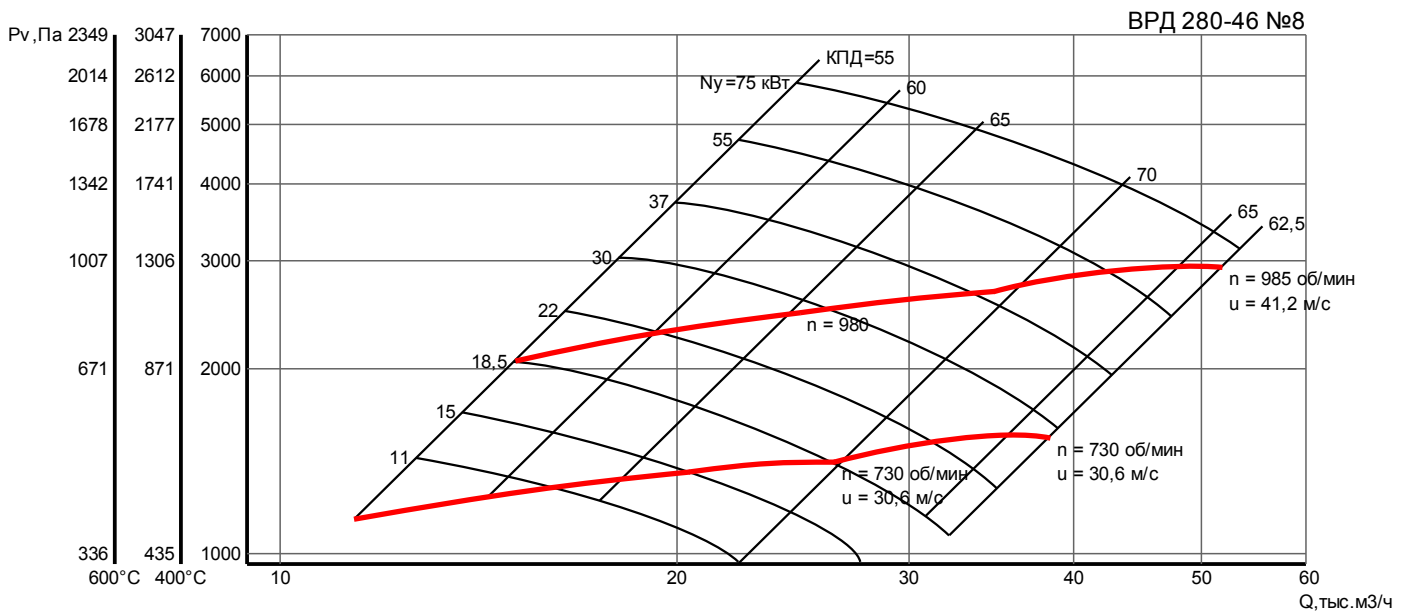
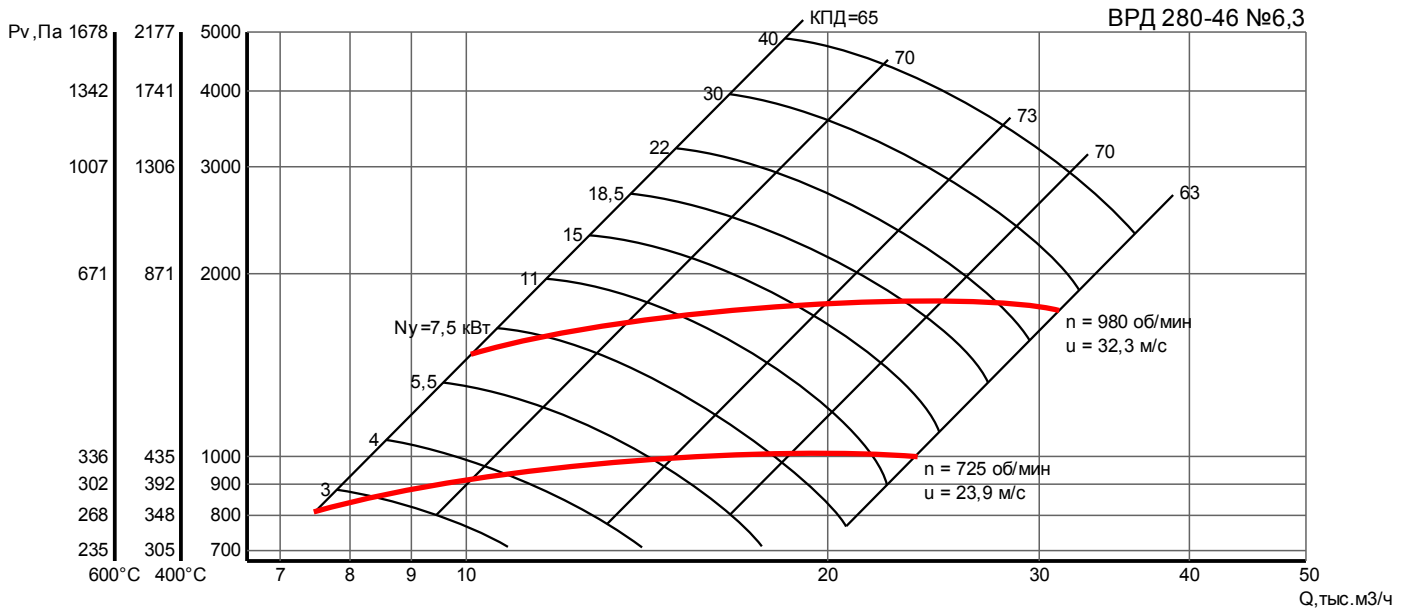
**ВРД 280-46. Акустические характеристики.**

Колесо		Значение $L_{p1}$ , дБ в октавных полосах $f$ , Гц								$L_{pA}$ , дБ
№	$n$ , об/мин	63	125	250	500	1000	2000	4000	8000	
2	1340	71	71	75	77	84	70	67	60	86
	2900	83	83	88	91	94	95	87	84	99
2,5	1337	76	76	77	78	79	74	72	70	83
	2850	91	92	92	93	94	95	90	88	100
3,15	920	74	74	76	82	69	66	59	56	83
	1395	79	79	83	85	91	78	75	68	92
4	945	82	83	83	85	81	78	75	68	87
	1420	90	92	93	92	94	91	88	75	96
5	970	87	88	92	94	90	86	81	73	94
	1450	95	96	97	101	103	99	95	88	106
6,3	720	88	89	93	95	91	87	82	74	93
	970	96	97	101	103	99	95	90	82	110
8	725	96	97	101	103	99	95	90	82	103
	980	103	104	108	110	106	102	97	89	110

**ВРД 280-46. Аэродинамические характеристики.**

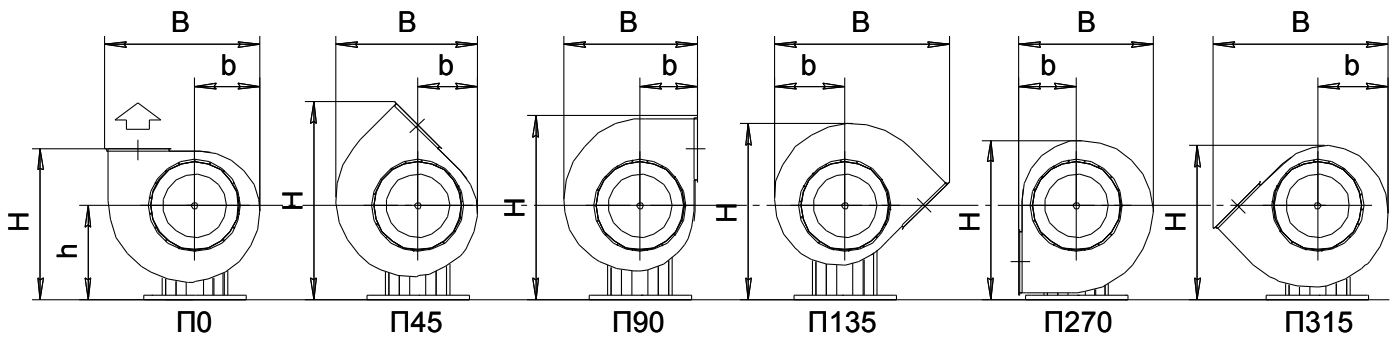




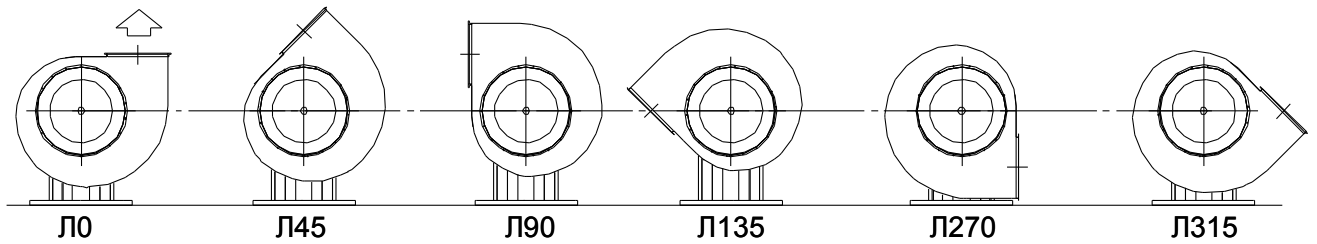


## Вентиляторы радиальные дымоудаления. Положение корпуса.

### Правого вращения



### Левого вращения



\*Положение корпуса на схеме отображено со стороны всасывания

\*возможно исполнение П180 и Л180

Обозначение	Размеры, мм																							
	П0, Л0				П45, Л45				П90, Л90				П135, Л135				П270, Л270				П315, Л315			
	В	b	H	h	В	b	H	h	В	b	H	h	В	b	H	h	В	b	H	h	В	b	H	h
2	402	164	392	240	352	151	516	240	340	152	479	240	452	176	441	240	340	139	404	240	452	176	391	240
2,5	486	200	455	273	430	184	604	273	412	182	562	273	546	215	519	273	412	182	473	273	546	215	457	273
3,15	578	340	572	361	514	218	751	361	488	211	701	361	647	285	657	361	488	231	598	361	647	257	579	361
4	745	310	737	464	670	285	965	464	633	273	899	464	836	335	849	464	633	298	774	464	836	335	749	464
5	941	388	875	506	838	356	1136	506	788	338	1060	506	1049	419	988	506	788	338	894	506	1049	419	862	506
6,3	1152	485	1084	665	1048	445	1433	665	982	419	1333	665	1292	524	1268	665	982	419	1150	665	1292	524	1110	665
8	1454	612	1437	905	1323	560	1877	905	1244	532	1747	905	1634	662	1665	905	1244	532	1517	905	1634	662	1467	905
10	1799	762	1769	1105	1648	699	2308	1105	1550	664	2142	1105	2027	824	2054	1105	1550	664	1867	1105	2077	824	1804	1105
12,5	2230	940	2178	1355	2035	860	2850	1355	1920	823	2646	1355	2512	1017	2530	1355	1920	823	2293	1355	2512	1017	2215	1355

#### \*Вентилятор правого вращения

- вентилятор, рабочее колесо которого вращается по часовой стрелке - вид со стороны всасывания.

#### \*Вентилятор левого вращения

- вентилятор, рабочее колесо которого вращается против часовой стрелки - вид со стороны всасывания.



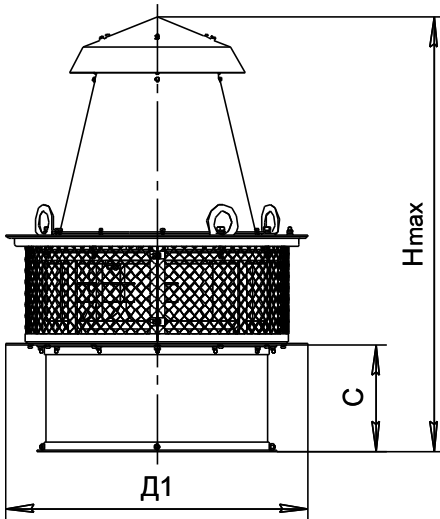
## Вентиляторы крышные радиальные дымоудаления ВКР ДУ

- Одностороннего всасывания
- Назад загнутые лопатки
- Количество лопаток - 12 шт.
- Конструктивное исполнение - 1 (колесо на валу двигателя)
- Предел огнестойкости 2 часа при температуре 600°C
- Сертификат соответствия С-RU.ПБ01.В.00569

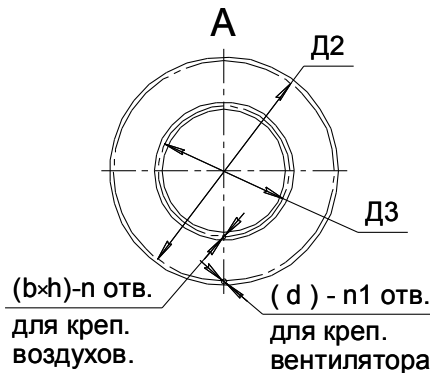


### ВКР ДУ. Основные размеры.

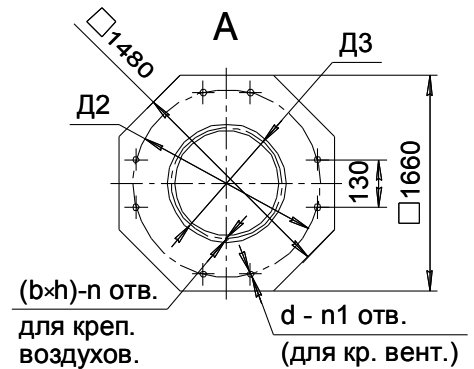
#### Габаритные размеры



#### Вентилятор ВКР ДУ 4 .. 10



#### Вентилятор ВКР ДУ 12,5



№	Размеры								
	Hmax	D1	D2	D3	C	b x h	n	d	n1
4	710	860	430	772	180	7x12	10	18	8
5	890	860	530	772	250	7x12	10	18	8
6,3	1125	860	660	772	285	9x16	12	18	8
8	1350	1190	830	1072	310	9x16	12	30	8
10	1560	1480	1040	1272	400	9x16	16	30	8
12,5	1834	-	1522	1295	550	11x18	18	30	8

#### Маркировка

Пример: Вентилятор ВКР-Ду 10-18,5/1000 600°

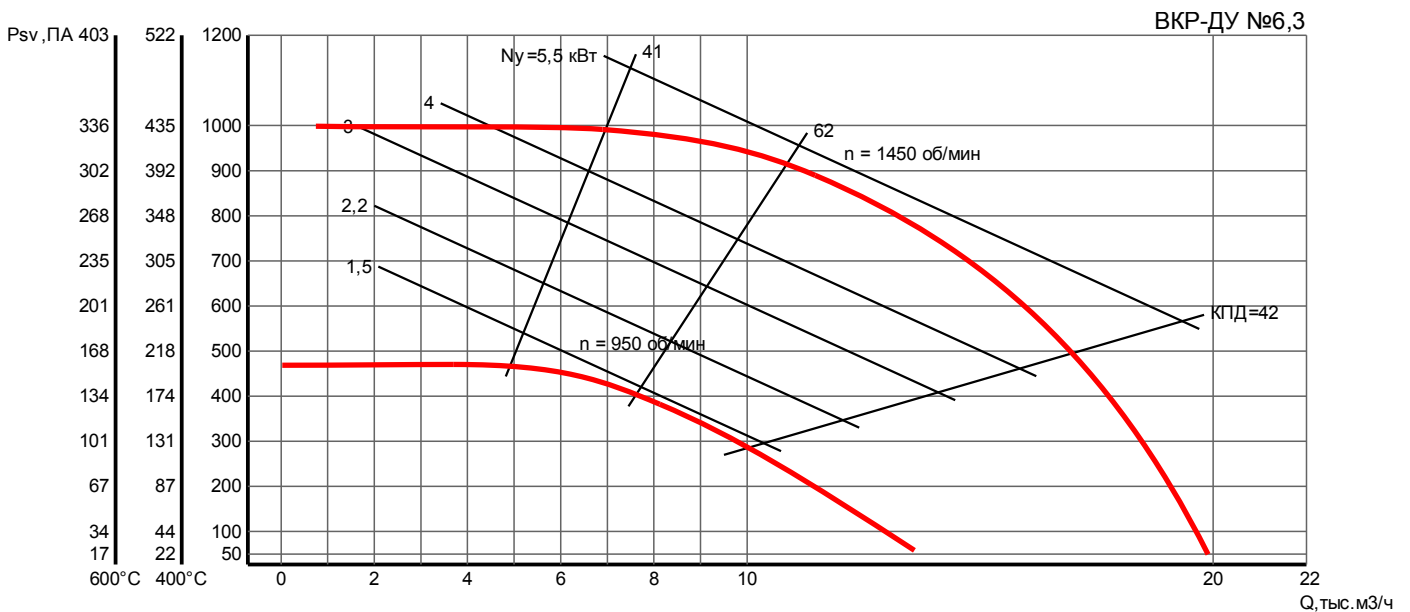
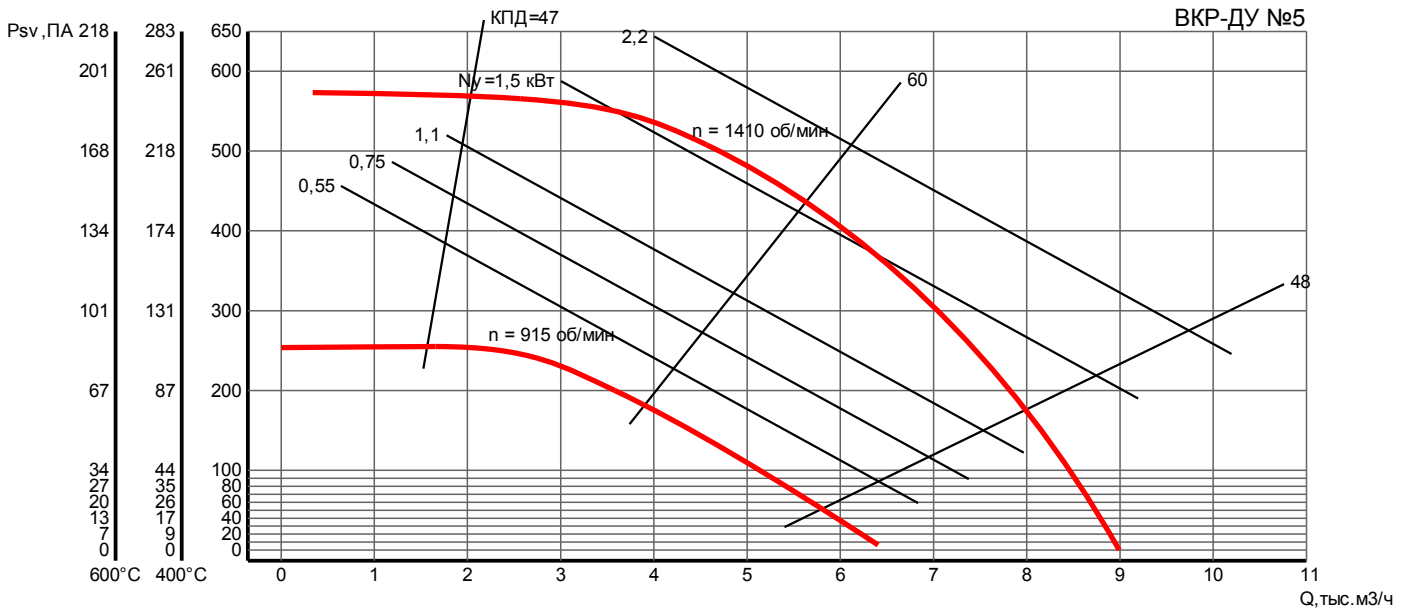
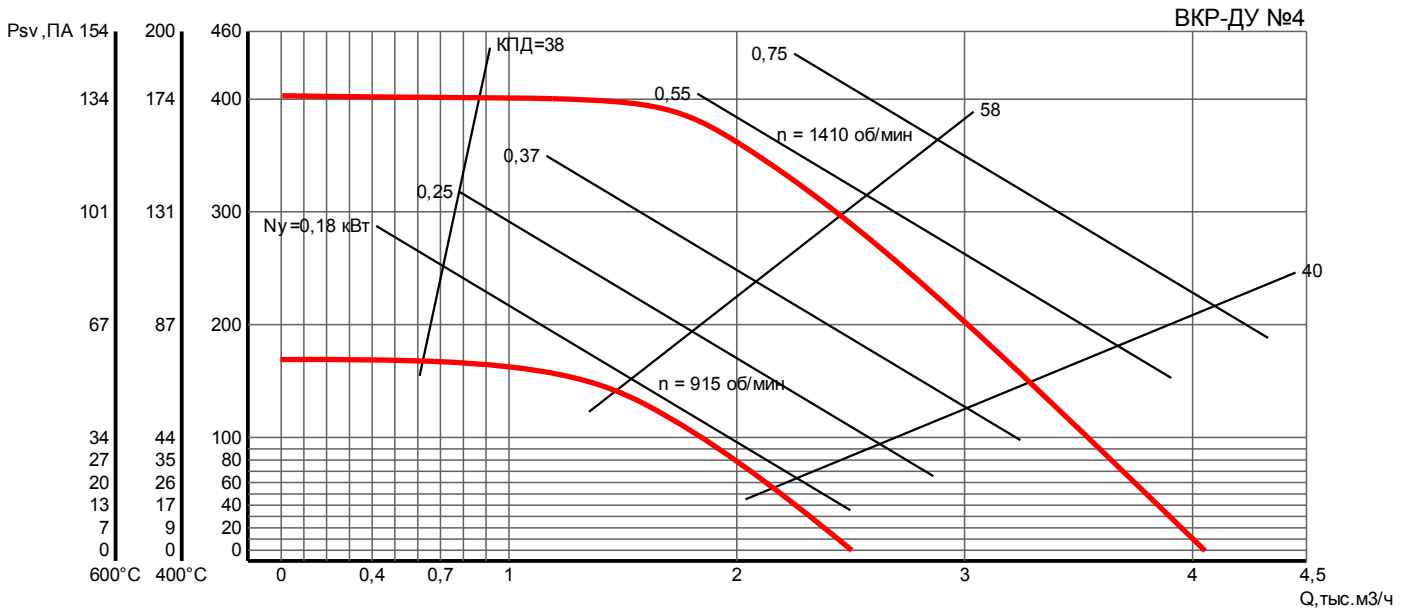
- Обозначение: вентилятор крышной радиальный дымоудаления
- номер - 10
- установочная мощность  $N_u=18,5$  кВт и частота вращения двигателя  $n=1000$
- температура перемещаемых газов - 600°

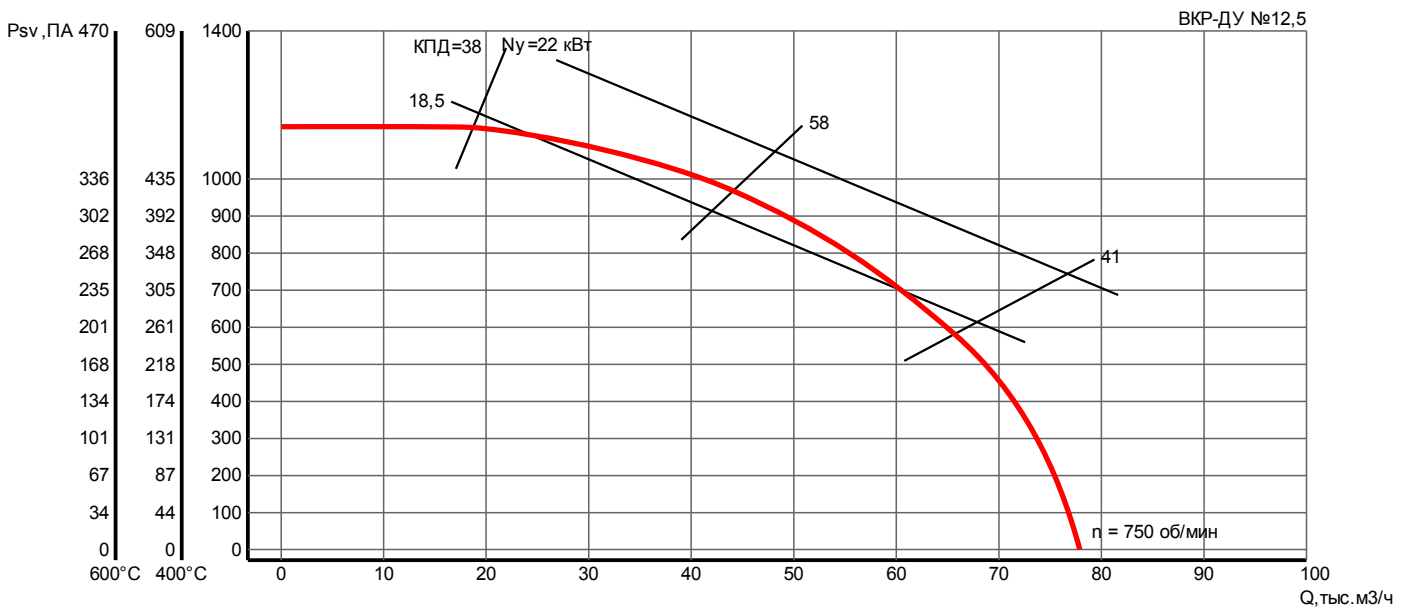
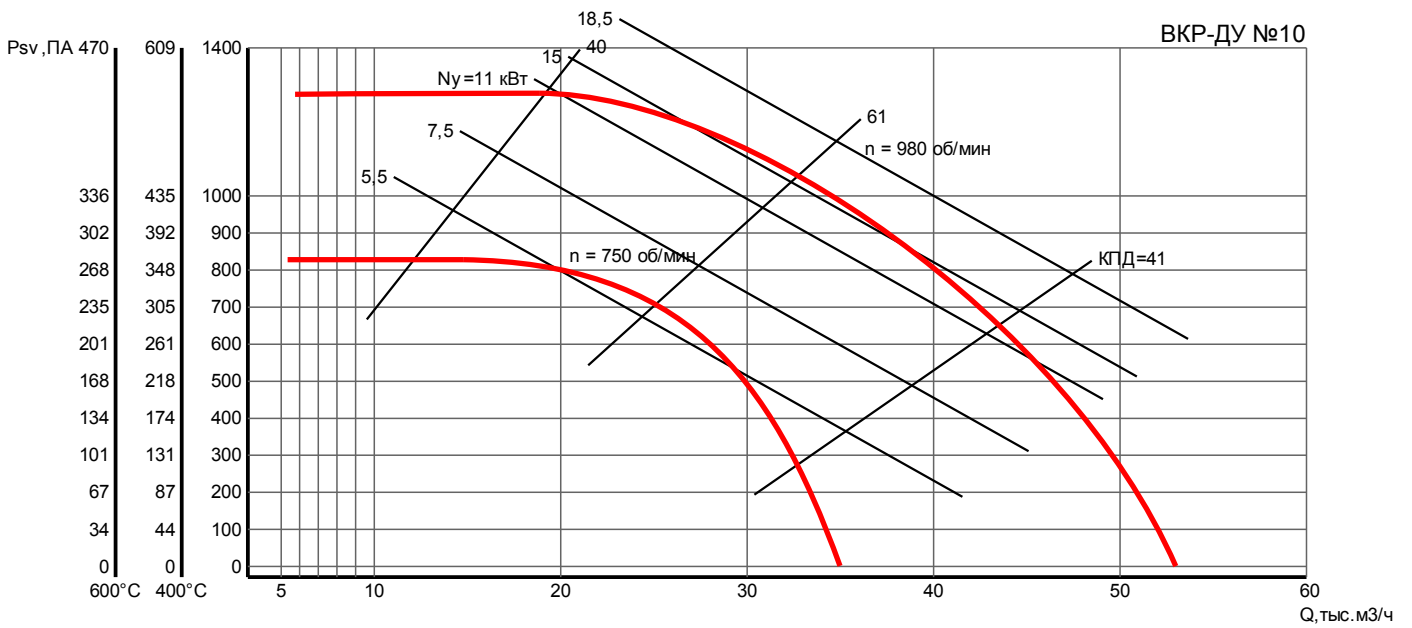
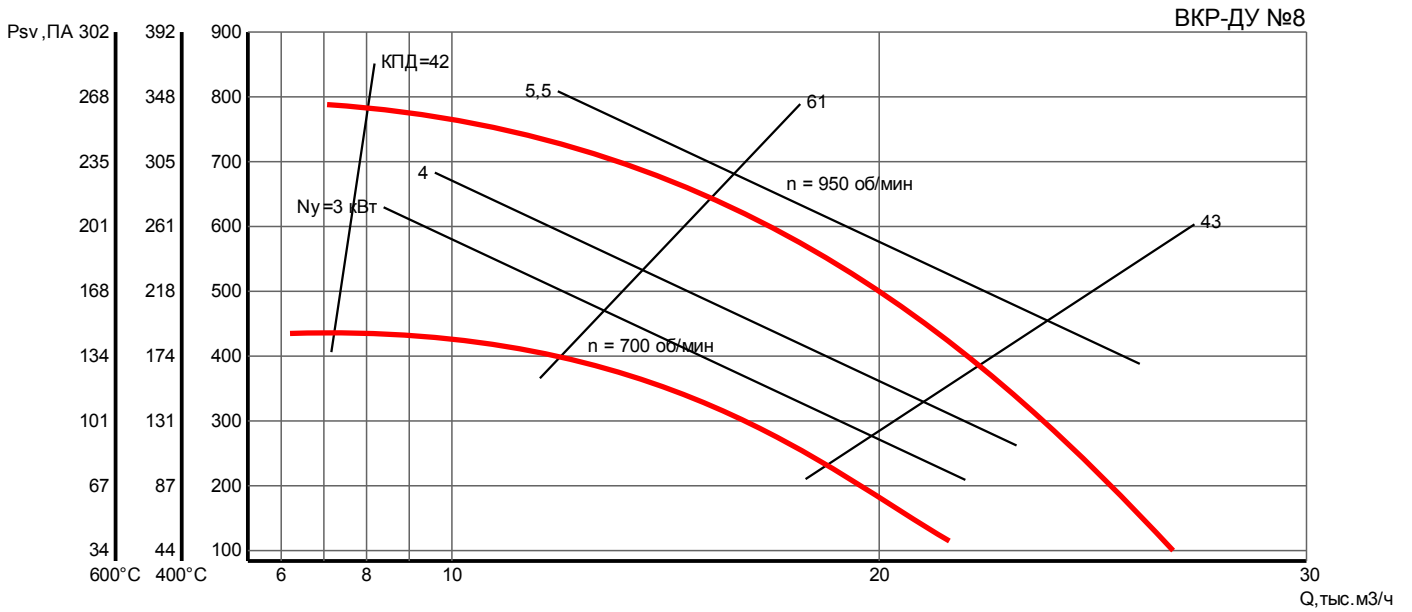
#### ВКР ДУ. Технические характеристики.

Колесо		Двигатель		Масса
№	n, об/мин	Типоразмер	N, кВт	,кг
4	915	АИР71А6	0,37	72
5	915	АИР80А6	0,75	87
	1500	АИР90LА4	2,2	89
6,3	950	АИР100L6	3	155
	1450	АИР112МА4	5,5	165
8	700	АИР112МВ8	3	210
	950	АИР132S6	5,5	225
10	750	АИР160S8	7,5	560
	980	АИР180М6	18,5	620
12,5	750	АИР 200L8	22	710



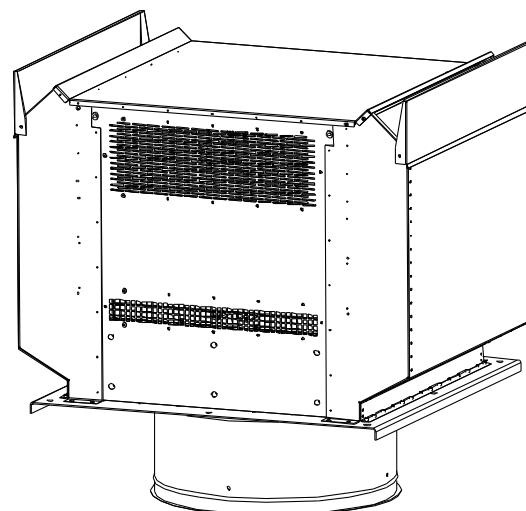
**ВКР ДУ. Аэродинамические характеристики.**





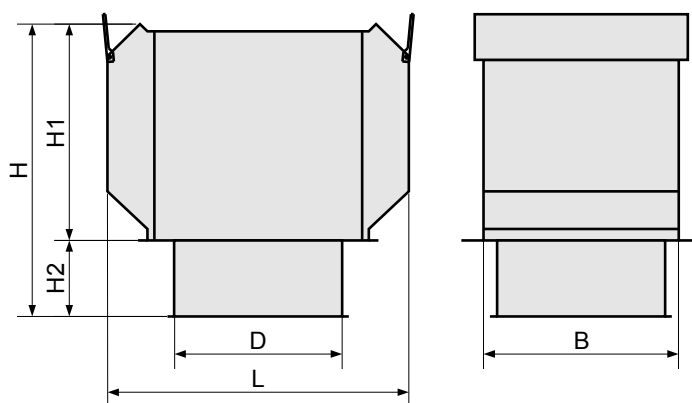
## Вентиляторы крышные радиальные дымоудаления с вертикальным выбросом ВКР ВВ ДУ

- Назад загнутые лопатки
- Количество лопаток - 12 шт.
- Конструктивное исполнение - 1 (колесо на валу двигателя)
- Предел огнестойкости 2 часа при температуре 600°C
- Сертификат соответствия С-РУ.ПБ01.В.00568

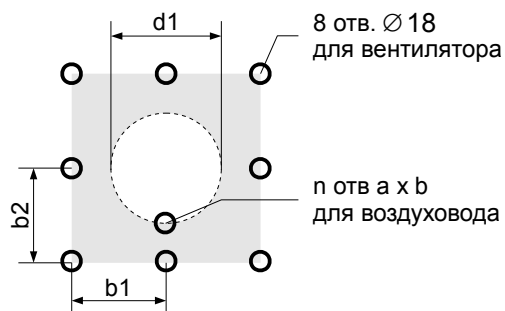


### ВКР ВВ ДУ. Основные размеры.

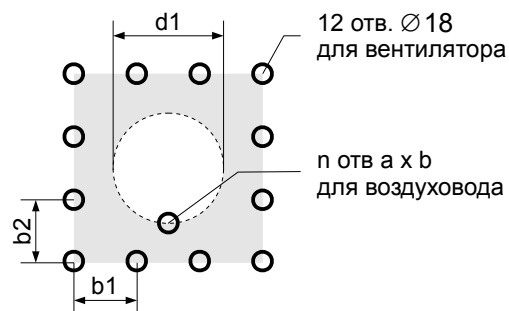
Габаритные размеры



Крепление вентилятора ВКР ВВ ДУ 5



Крепление вентилятора ВКР ВВ ДУ 6,3 .. 12,5



№	Размеры											
	H	H1	H2	D	L	B	d1	b1	b2	n	a	b
4	580	400	180	400	690	550	430	305	305	8	10	6
5	940	696	240	500	876	650	530	355	355	10	10	6
6,3	1228	943	285	630	1090	784	660	280	280	12	16	8
8	1343	1133	320	800	1324	1005	830	333	359	12	16	8
9	1505	1140	360	900	1638	1102	940	380	380	16	16	8
10	1653	1253	400	1000	1726	1158	1040	403	410	16	16	8
12,5	1953	1403	550	1250	1970	1408	1295	483	483	18	18	10

**Маркировка**

**Пример:**

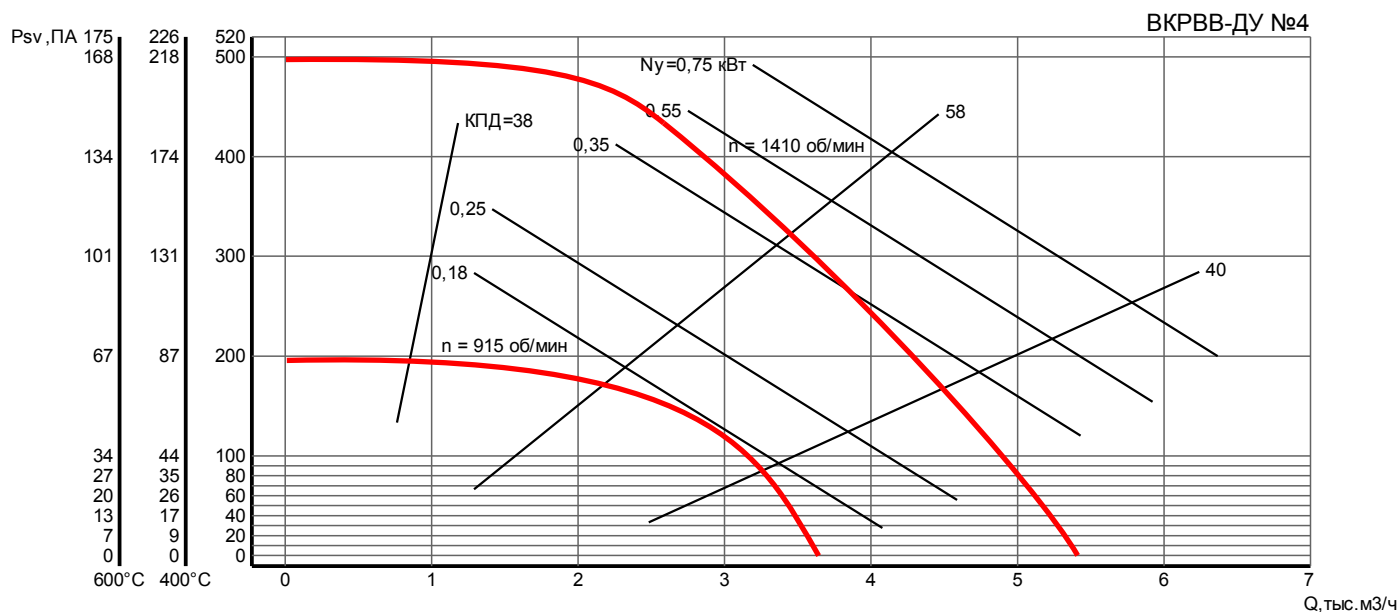
**Вентилятор ВКРВВ-ДУ 10-18,5/1000 600°**

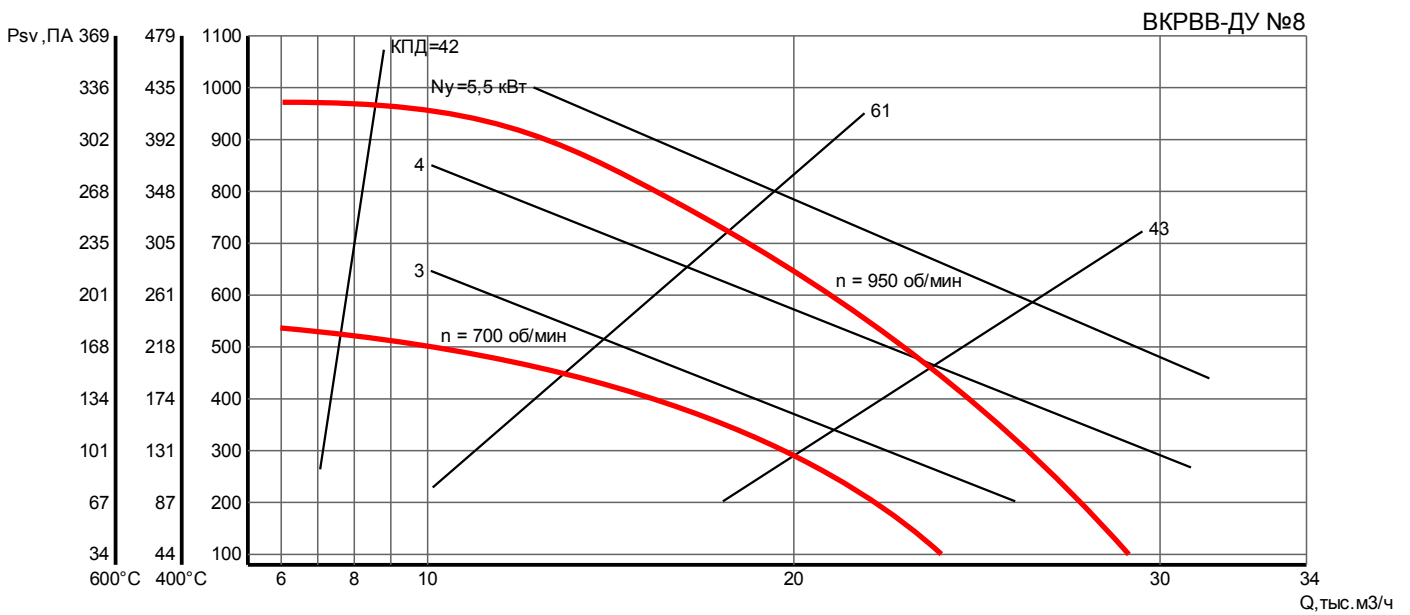
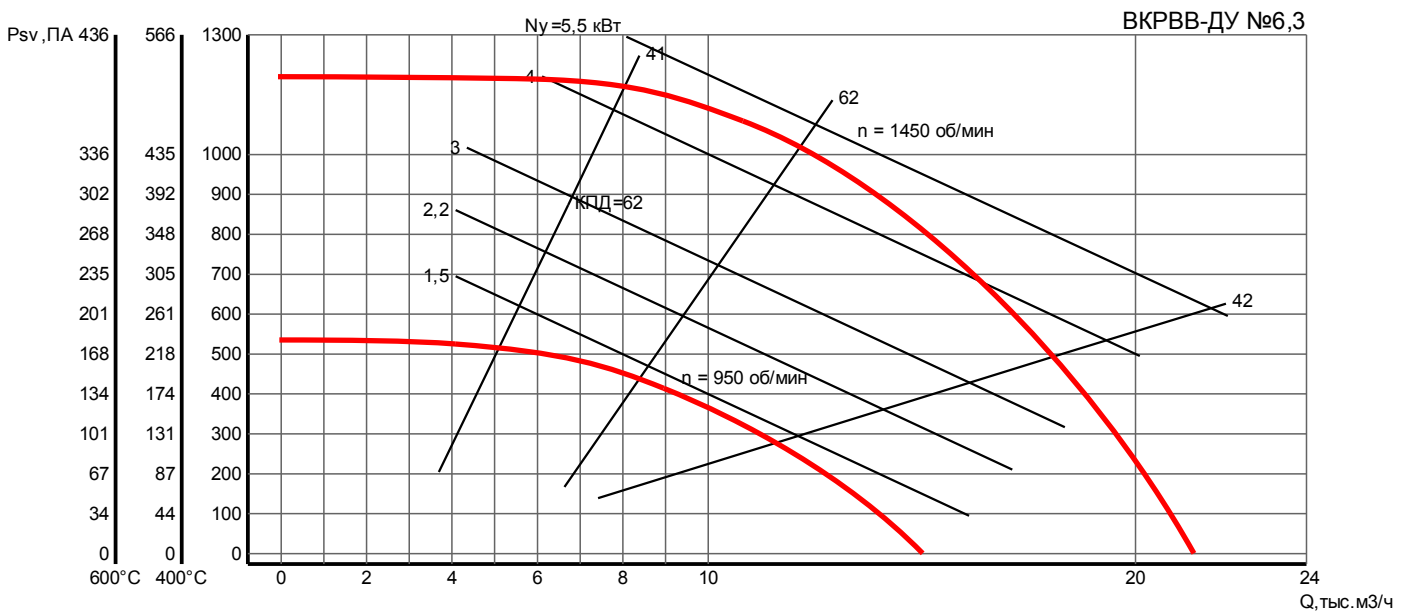
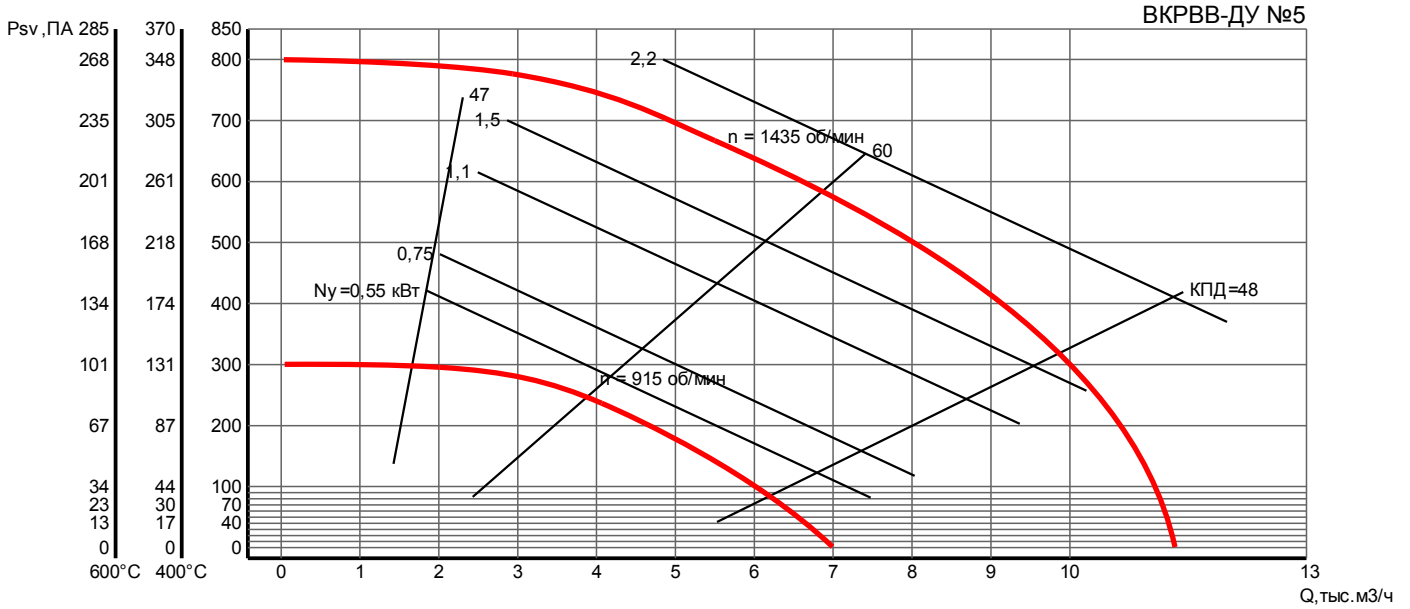
- Обозначение: вентилятор крышной радиальный с вертикальным выбросом дымоудаления
- номер - 10
- установочная мощность  $N_y=18,5$  кВт и частота вращения двигателя  $n=1000$
- температура перемещаемых газов - 600°

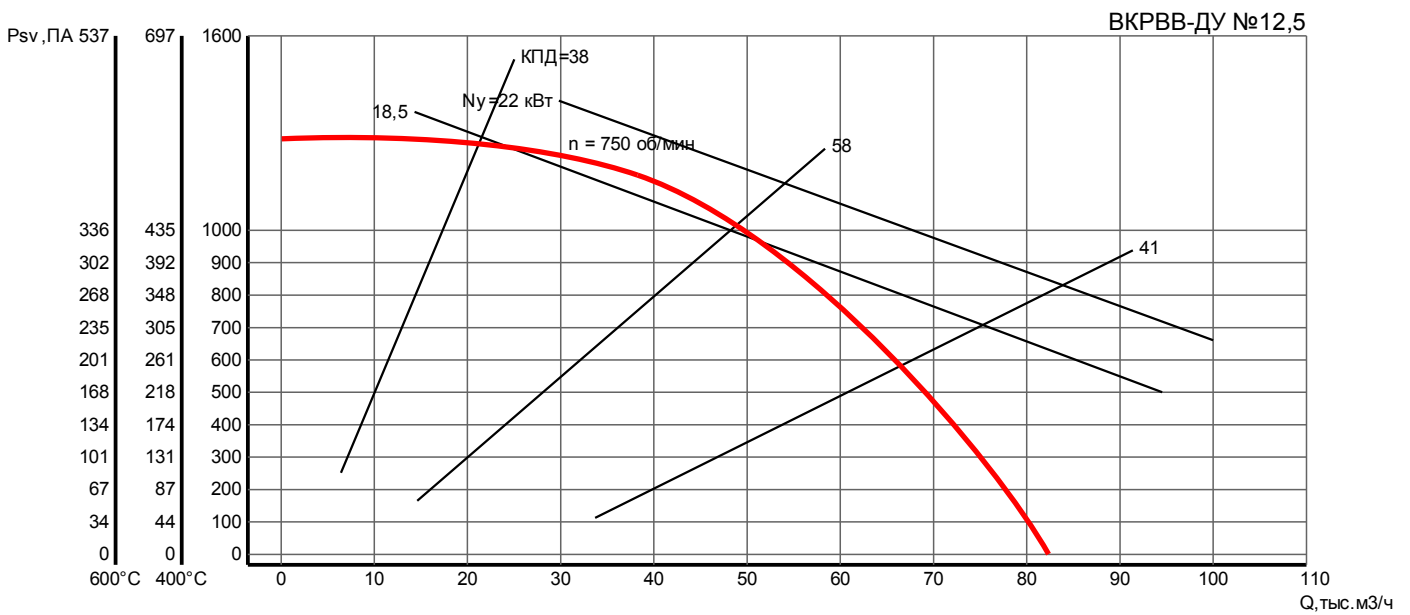
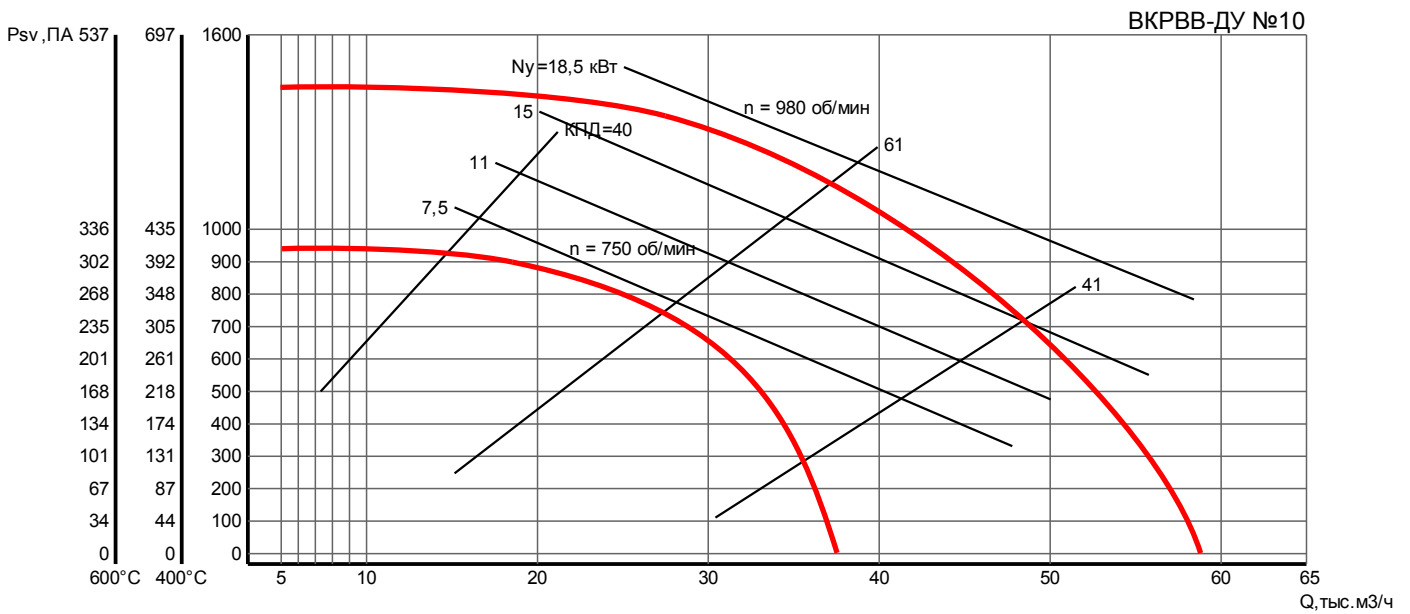
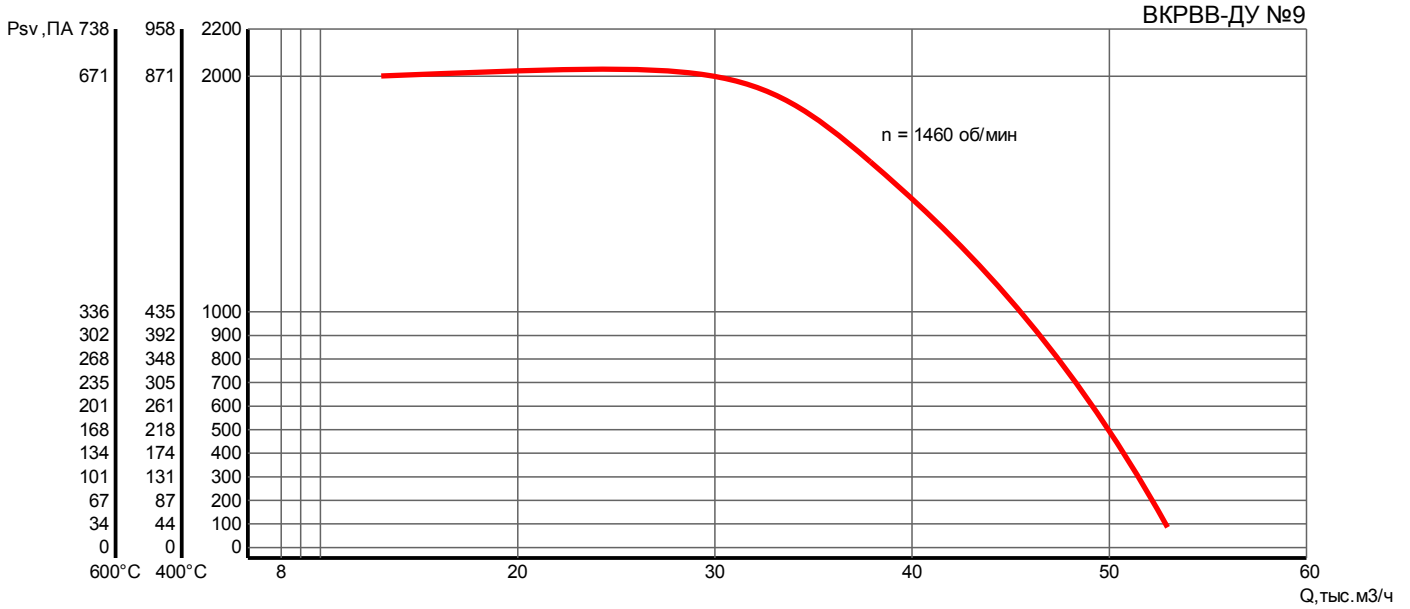
**ВКР ВВ ДУ. Технические характеристики.**

Колесо		Двигатель		Масса, кг
№	n, об/мин	Типоразмер	N, кВт	
4	915	АИР71А6	0,37	75
	1410	АИР71А4	0,55	80
5	915	АИР80А6	0,75	87
	1435	АИР90А4	2,2	89
6,3	950	АИР112МА6	3	155
	1450	АИР112МА4	5,5	165
8	700	АИР112МВ6	3	210
	950	АИР132S6	5,5	225
9	1450	A180M4	30	515
10	750	АИР160S8	7,5	560
	980	АИР180М6	18,5	620
12,5	750	5A200L8	22	710

**ВКР ВВ ДУ. Аэродинамические характеристики.**







# ВЕНТИЛЯТОРЫ ОСЕВЫЕ

## Вентиляторы осевые ВО 14-320

- Низкого давления
- Количество лопаток – 3 - 4
- С рамой и без рамы
- Сертификат соответствия РОСС RU.АЮ96.В06190



### Назначение

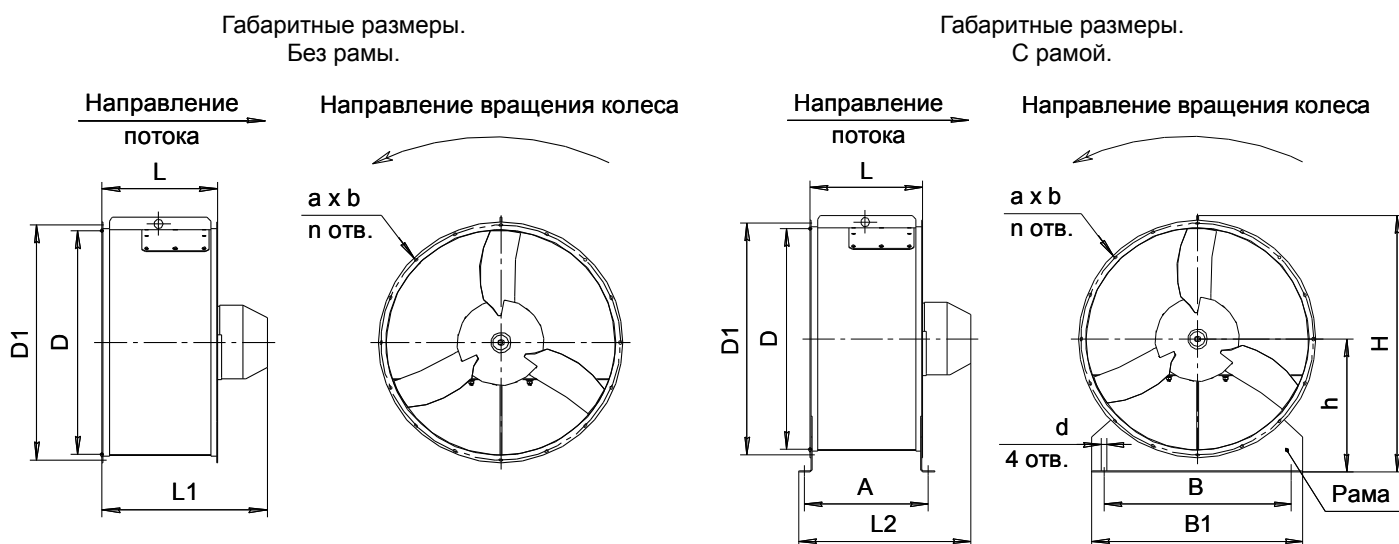
Вентиляторы осевые общего назначения из углеродистой стали предназначены для перемещения воздуха и других газовых смесей, агрессивность которых по отношению к углеродистым сталям обыкновенного качества не превышает агрессивность воздуха с температурой от  $-40^{\circ}\text{C}$  до  $+40^{\circ}\text{C}$ , не содержащих пыли и других твердых примесей в количестве более  $10 \text{ мг/м}^3$ , а также липких веществ и волокнистых материалов.

Вентиляторы применяются в системах вентиляции и воздушного отопления производственных, общественных и жилых зданий, а также для санитарно-технических и производственных целей. Вентиляторы предназначены для эксплуатации в условиях умеренного (У) климата второй категории по ГОСТ 15150-69. Вентиляторы устанавливаются в закрытом помещении или под навесом, исключающим попадание атмосферных осадков.

Вентиляторы во взрывозащищенном исполнении предназначены для перемещения газопаровоздушных смесей категории IIA и IIB. Вентиляторы устанавливаются под навесом или в закрытом помещении. Вентиляторы могут использоваться во взрывоопасных зонах в соответствии с главой 7.3 «Правил устройства электроустановок» (ПУЭ, изд.6) и ГОСТ Р 51330.13-99.

### Варианты изготовления

- Общего назначения из углеродистой стали
- Взрывобезопасные из разнородных металлов



### ВО 14-320. Габаритные и присоединительные размеры.

Номер вентилятора	Размеры													
	D	D1	H	h	L	L1	L2	A	B	B1	a	b	n	d
3,15	315	345	395	200	250	310	350	270	280	350	7	12	8	10,5
4	400	430	490	250	270	350	390	290	360	400	7	12	10	11



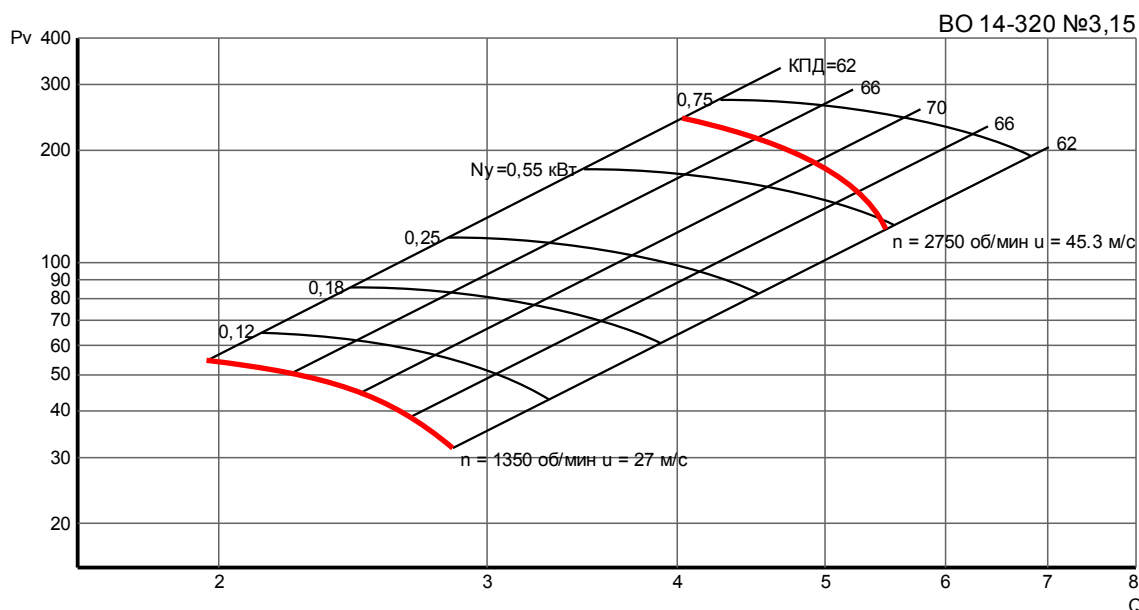


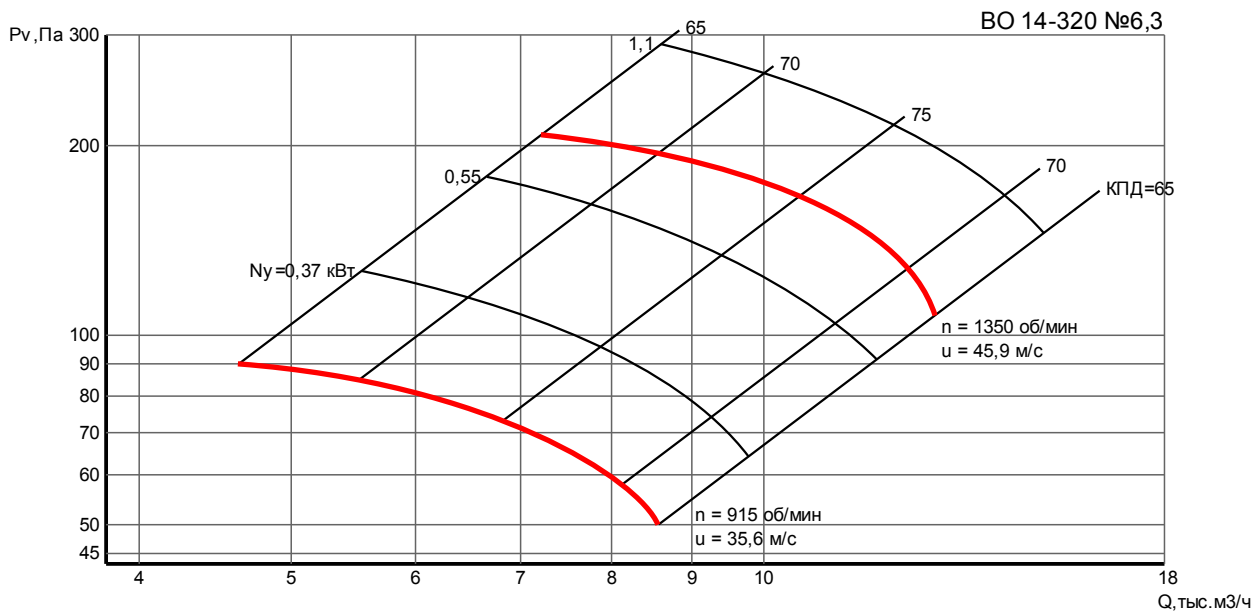
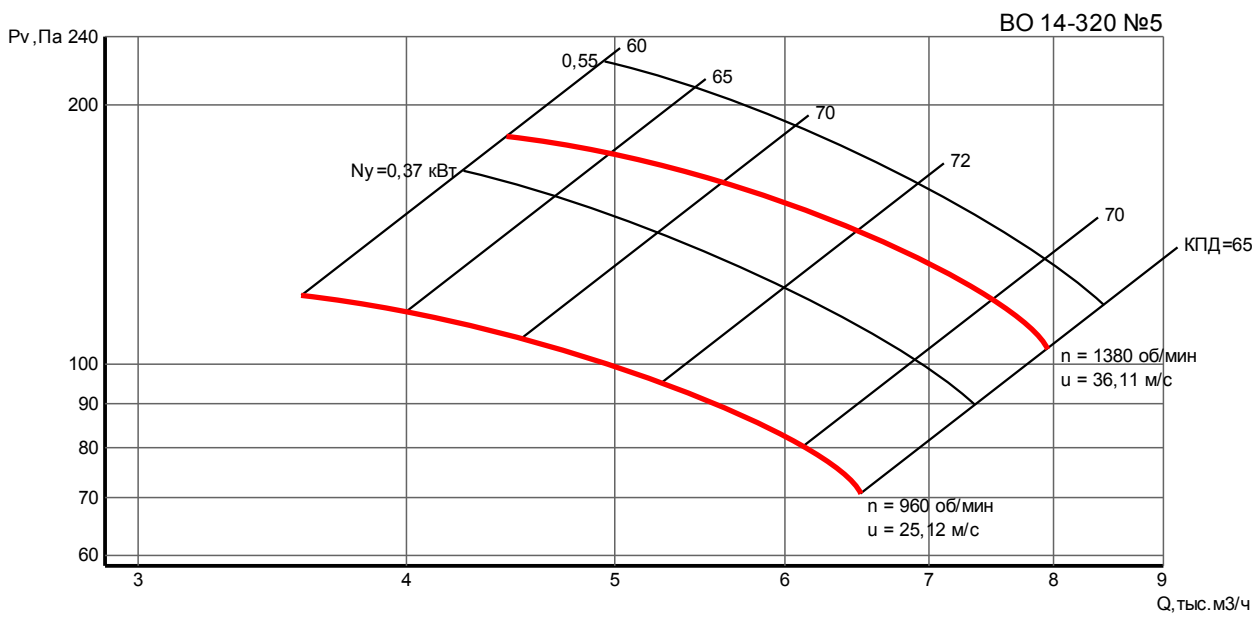
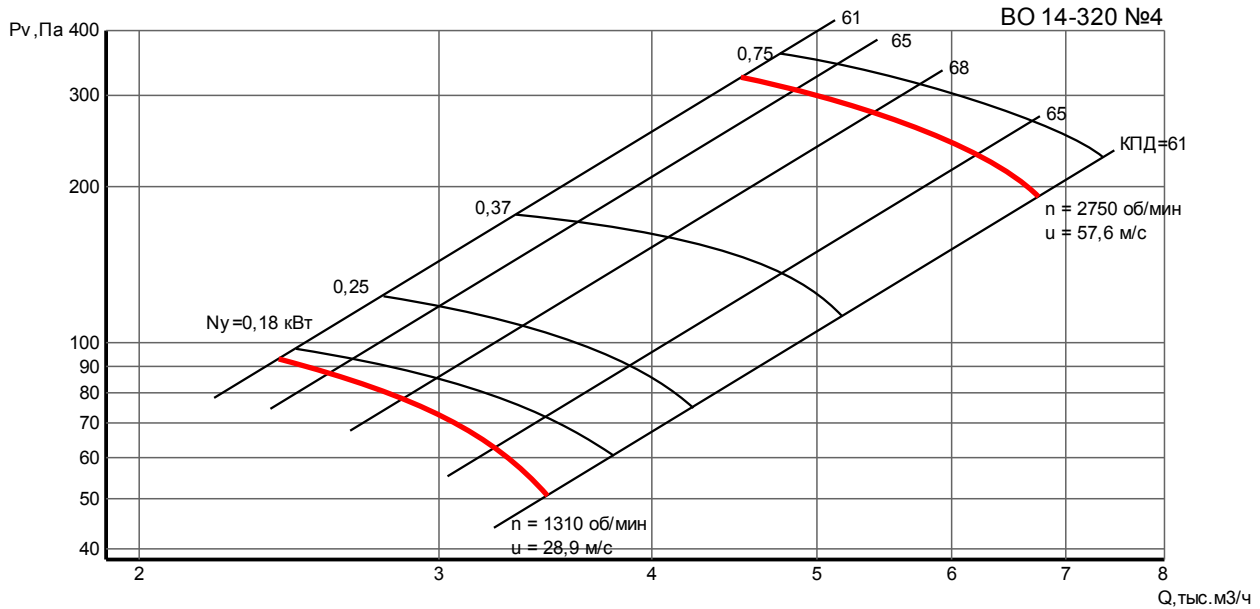
5	500	530	580	290	270	360	400	295	450	490	7	12	10	11
6,3	630	660	735	380	310	410	450	335	550	590	9	16	12	11
8	800	830	935	495	360	450	490	400	700	740	9	16	12	18
10	1000	1040	1135	595	500	560	600	560	900	950	9	16	16	20
12,5	1250	1295	1415	750	645	650	690	710	1100	1160	11	18	18	22

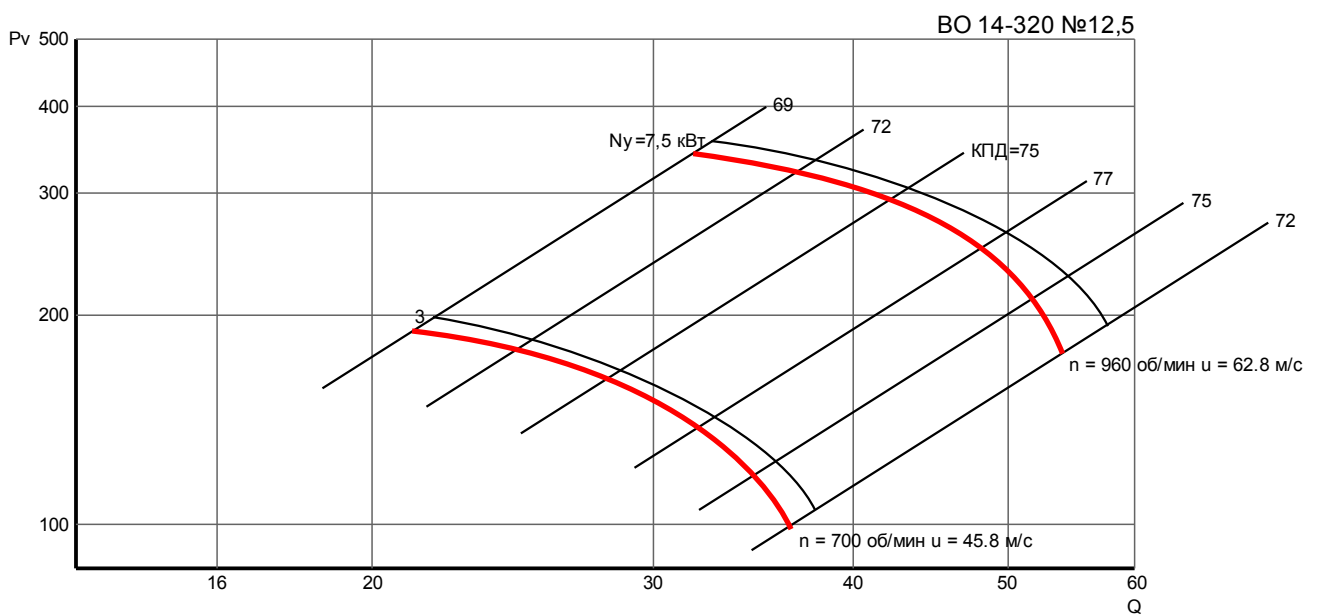
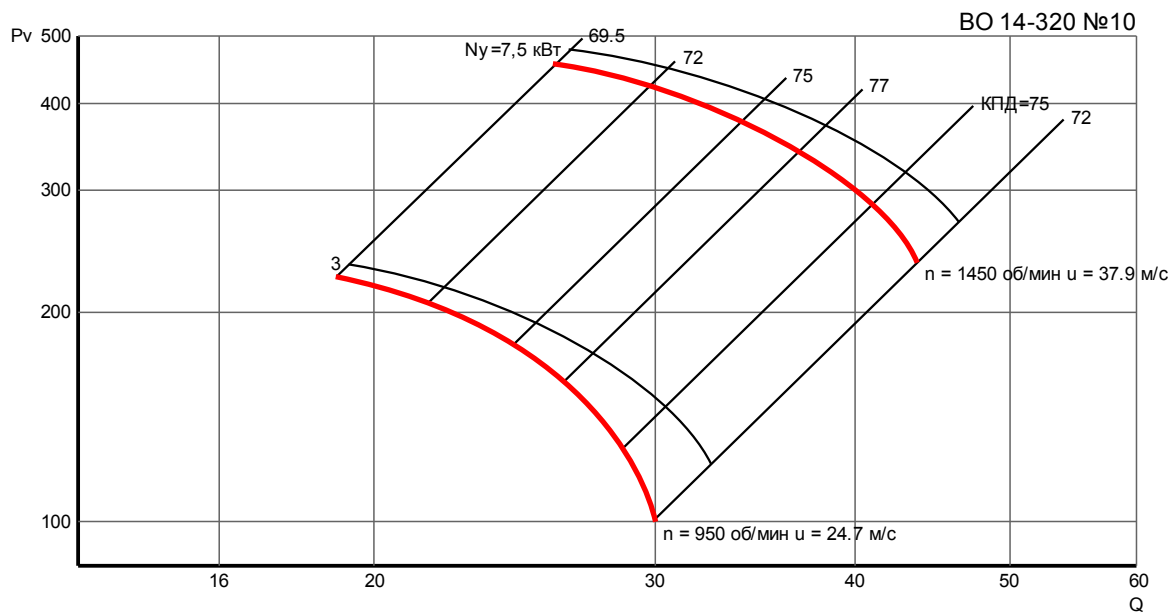
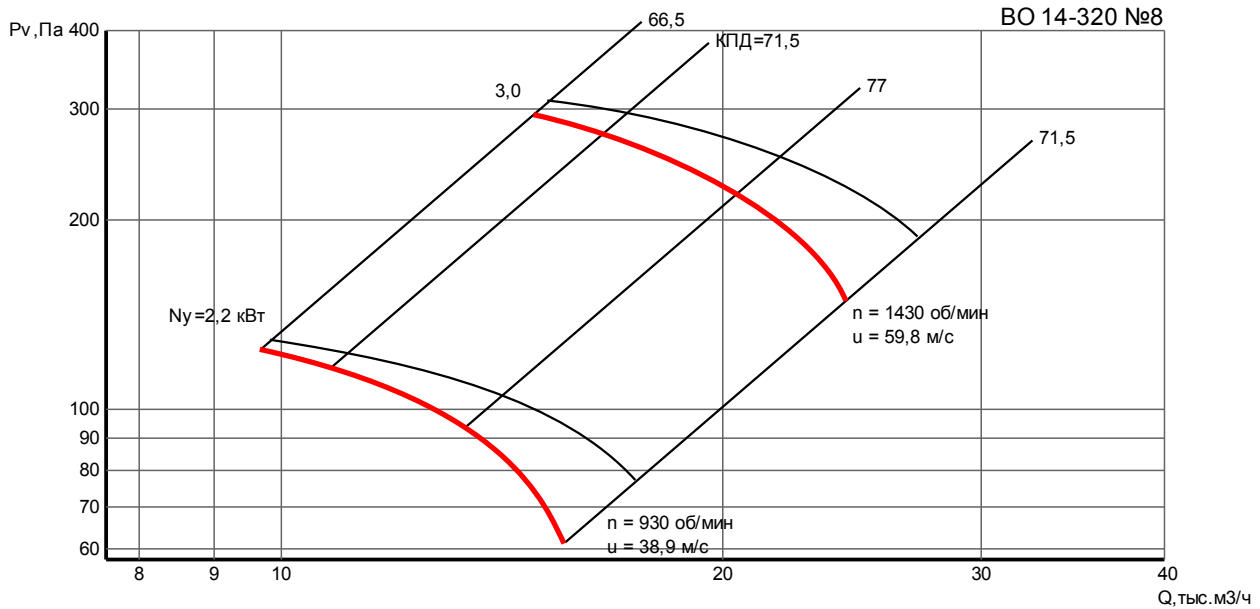
**ВО 14-320. Технические характеристики.**

Номер вентилятора	Двигатель типоразмер		N, кВт	n, об/мин	Количество лопаток, шт	Масса, кг	
	общего назначения	взрывобезопасные				без рамы	с рамой
3,15	АИР56В4	АИМ56В4	0,18	1350	3	12,5	15,8
	АИР71А2	АИМ71А2	0,75	2750	3	17,0	20,5
4	АИР56В4	АИМ56В4	0,37	1350	4	17,2	19,2
	АИР71А2	АИМ71А2	0,75	2750	4	20,0	23,5
5	АИР63В4	АИМ63В4	0,37	960	8	22,8	25,8
	АИР71А4	АИМ71А4	0,55	1380	8	24,6	28,6
6,3	АИР71А6	АИМ71А6	0,37	910	4	30,8	35,8
	АИР80А4	АИМ80А4	1,1	1350	4	34,5	40,0
8	АИР100L6	АИМ100L6	2,2	930	4	48,0	60,0
	АИР100S4	АИМ100S4	3,0	1420	3	60,0	72,0
10	АИР112МА6	АИМ112МА6	3,0	950	3	112,0	120,0
	АИР132S4	АИМ132S4	7,5	1450	3	123,0	131,0
12,5	АИР112МВ8	АИМ112МВ8	3,0	700	3	186,0	200,0
	АИР132М6	АИМ132М6	7,5	960	3	195,0	205,0

**ВО 14-320. Аэродинамические характеристики.**

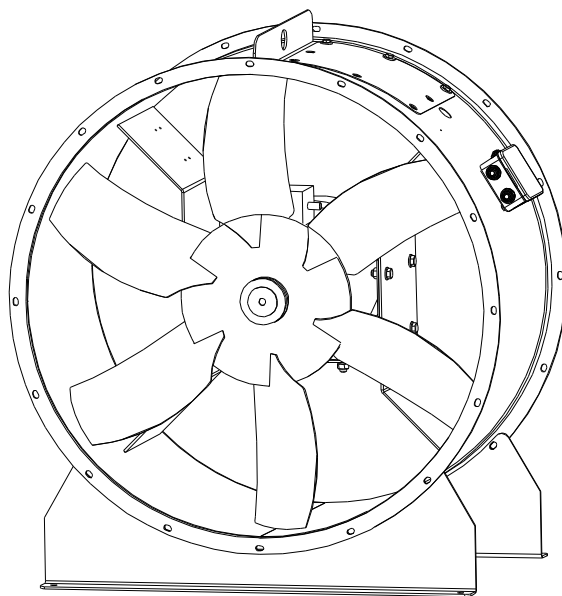






## Вентиляторы осевые ВО 25-188

- Низкого давления
- Количество лопаток - 6
- С рамой и без рамы
- Сертификат соответствия РОСС RU.АЮ96.В06190



### Назначение.

Вентиляторы для систем противодымной вентиляции устанавливаются в специальных приточных системах дымоудаления для создания избыточного давления и притока атмосферного воздуха в лестничные клетки, тамбуры-шлюзы и шахты лифтов зданий, чтобы предотвратить проникновение дыма в эти помещения и создать возможность проведения работ по борьбе с пожаром и по спасению людей и оборудования.

Вентиляторы осевые общего назначения из углеродистой стали предназначены для перемещения воздуха и других газовых смесей, агрессивность которых по отношению к углеродистым сталям обыкновенного качества не превышает агрессивность воздуха с температурой от  $-40^{\circ}\text{C}$  до  $+40^{\circ}\text{C}$ , не содержащих пыли и других твердых примесей в количестве более  $10 \text{ мг/м}^3$ , а также липких веществ и волокнистых материалов.

Вентиляторы применяются в системах вентиляции и воздушного отопления производственных, общественных и жилых зданий, а также для санитарно-технических и производственных целей. Вентиляторы предназначены для эксплуатации в условиях умеренного (У) климата второй категории по ГОСТ 15150-69. Вентиляторы устанавливаются в закрытом помещении или под навесом, исключающим попадание атмосферных осадков.

### Конструкция

Осевой вентилятор имеет рабочее колесо с шестью листовыми лопатками, которые устанавливаются с углами  $30^{\circ}$  или  $35^{\circ}$ . Перед вентилятором может устанавливаться направляющий аппарат (НА) с углами установки лопаток  $5^{\circ}$  или  $10^{\circ}$ .

Направляющий аппарат создает подкрутку потока перед входом на лопатки колеса и обеспечивает повышение создаваемого вентилятором давления. Возможна работа вентилятора без направляющего аппарата. Таким образом, каждый вентилятор одного типоразмера имеет пять модификаций, отличающихся углом установки лопаток колеса и НА.

Вентилятор имеет две компоновки: на раме (исполнение 01) и фланцевое (компоновка 02).

### Варианты изготовления.

- Общего назначения из углеродистой стали

### Маркировка

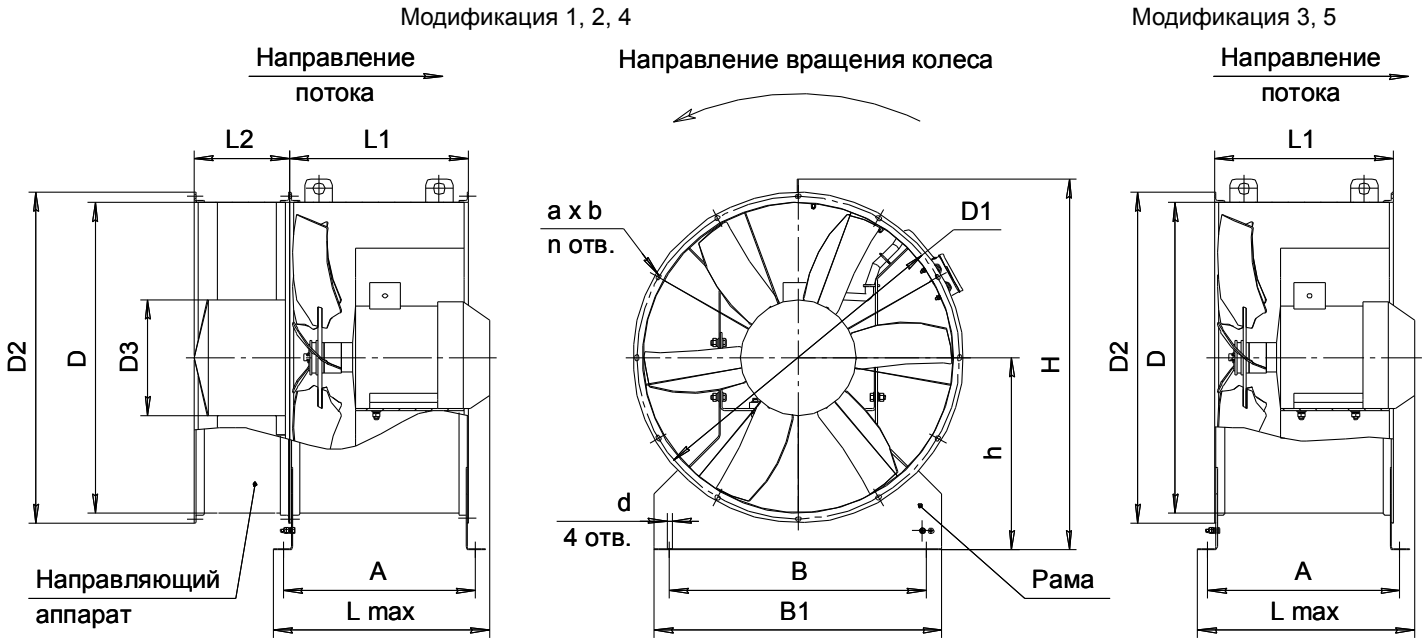
Пример:

Вентилятор ВО 25-188 10-11/1500 (30;0) ОП 01

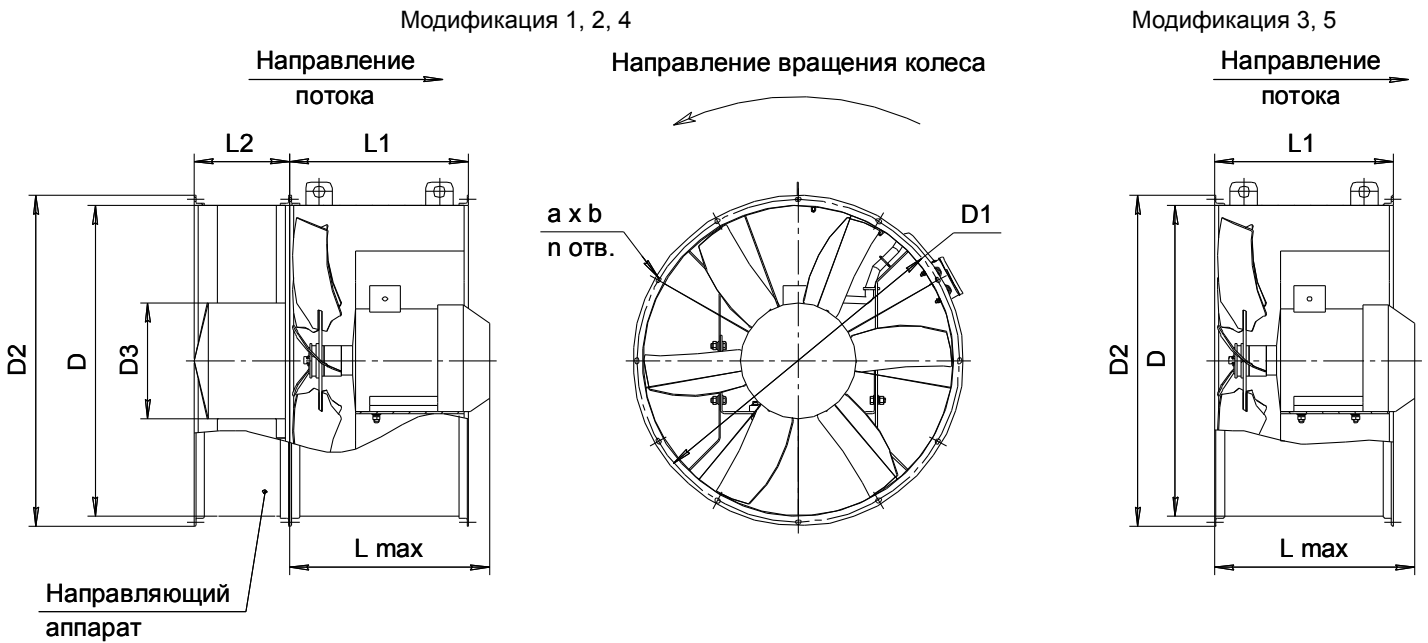
- Обозначение: вентилятор осевой 25-188
- номер - 10
- установочная мощность  $N_u=11$  кВт и частота вращения двигателя  $n=1500$
- угол установки лопаток колеса, град. -  $30$
- угол установки лопаток направляющего аппарата, град. -  $0$
- исполнение общепромышленное - ОП
- компоновка - 01 (с рамой)

**ВО 25-188. Габаритные и присоединительные размеры.**

Компоновка - 01



Компоновка - 02



Номер вентилятора	Размеры, мм														
	D	D1	D2	D3	A	B	B1	L1	L2	Lmax	h	H	d	a x b	n
8	800	830	850	300	500	700	740	460	245	560	495	955	18	9 x 16	12
9	900	940	964	330	525	800	840	480	245	600	550	1065	18	9 x 16	16
10	1000	1040	1064	340	560	900	950	500	245	770	600	1130	20	9 x 16	16
11,2	1120	1165	1190	415	630	1000	1060	560	245	700	670	1295	22	11 x 18	18
12,5	1250	1295	1320	460	710	1100	1160	650	245	810	750	1440	22	11 x 18	18



**ВО 25-188. Технические характеристики.**

Общего назначения из углеродистой стали.

Номер	Номер модификации и кривой	Угол лопаток		Двигатель			Масса, кг	
		колесо, град	НА, град	Типоразмер	N, кВт	n, об/мин	без рамы	с рамой
8	1	35	10	A132M4	11	1435	175	187
	2	35	5	A132S4	7,5	1455	167	179
	3	35	-	A112M4	5,5	1450	109	121
	4	30	5	A112M4	5,5	1450	160	172
	5	30	-	A100L4	4	1435	101	133
9	1	35	10	A132M4	11	1435	189	203
	2	35	5	A132M4	11	1435	189	203
	3	35	-	A132S4	7,5	1455	101	115
	4	30	5	A132S4	7,5	1455	181	195
	5	30	-	A132S4	7,5	1455	101	115
10	1	35	10	A160S4	15	1460	273	288
	2	35	5	A160S4	15	1460	273	288
	3	35	-	A160S4	15	1460	241	256
	4	30	5	A132M4	11	1435	215	230
	5	30	-	A132M4	11	1435	183	198
11,2	1	35	10	A132M6	7,5	960	238	256
	2	35	5	A132M6	7,5	960	238	256
	3	35	-	A132M6	7,5	960	198	216
	4	30	5	A132S6	5,5	950	229	247
	5	30	-	A132S6	5,5	950	193	211
12,5	1	35	10	A160M6	15	970	386	403
	2	35	5	A160M6	15	970	386	403
	3	35	-	A160M6	15	970	346	363
	4	30	5	A160S6	11	970	356	373
	5	30	-	A160S6	11	970	316	333

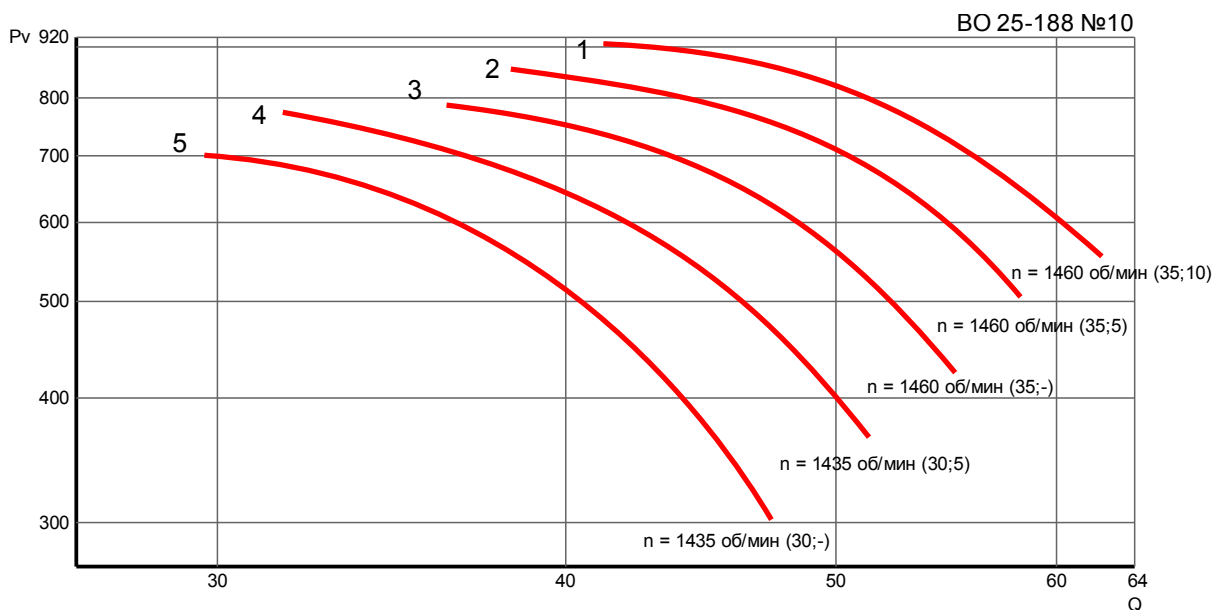
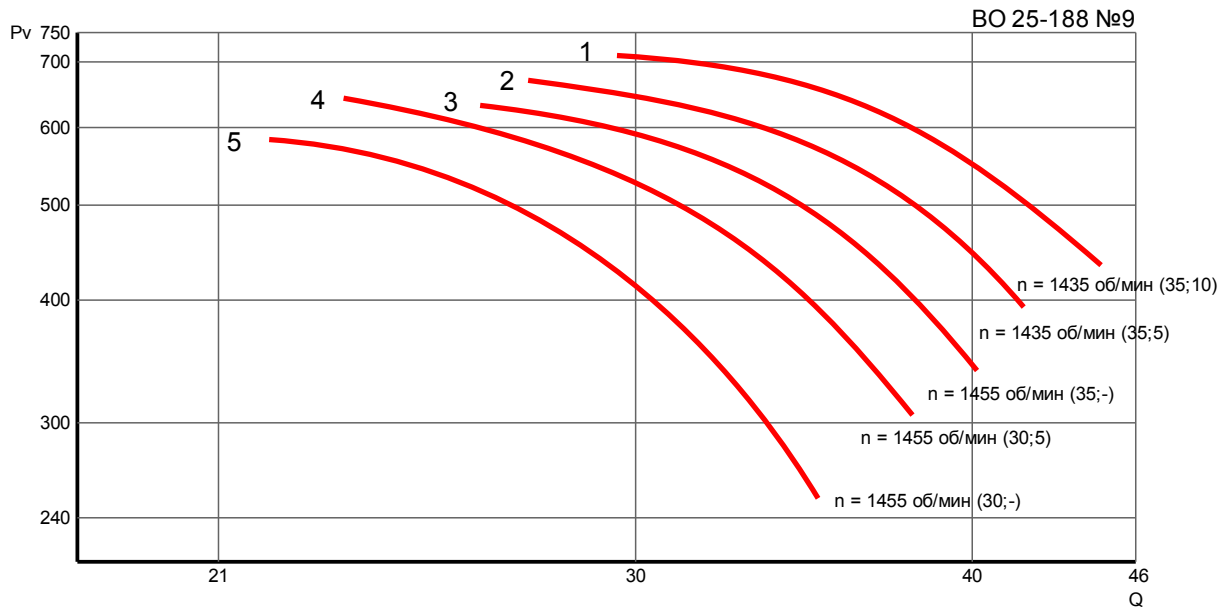
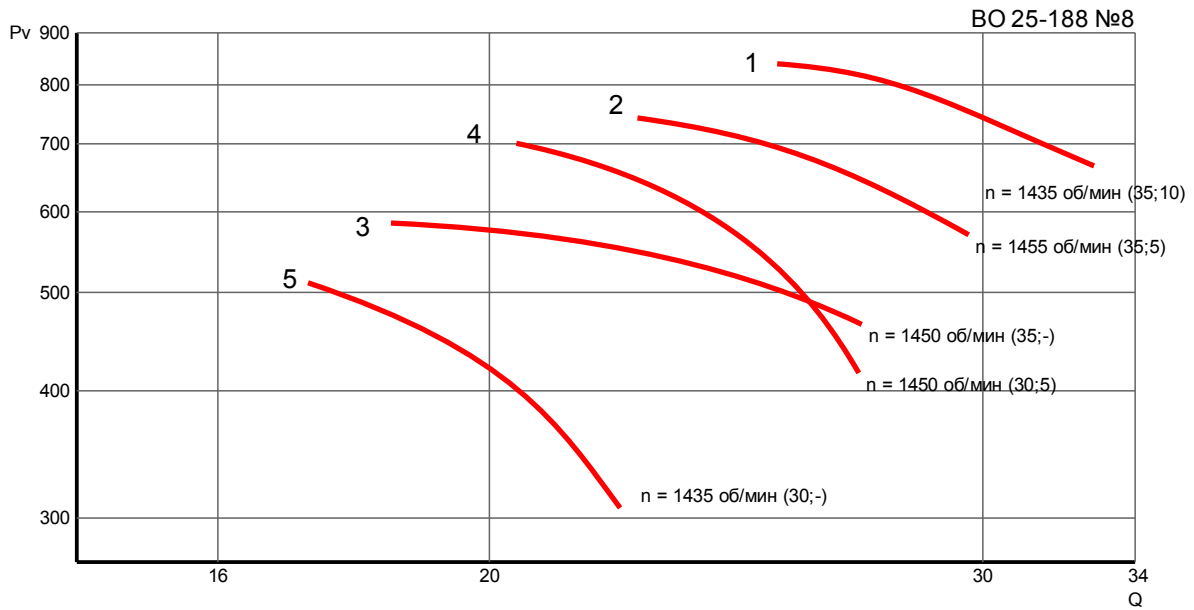
\* - исполнение без направляющего аппарата

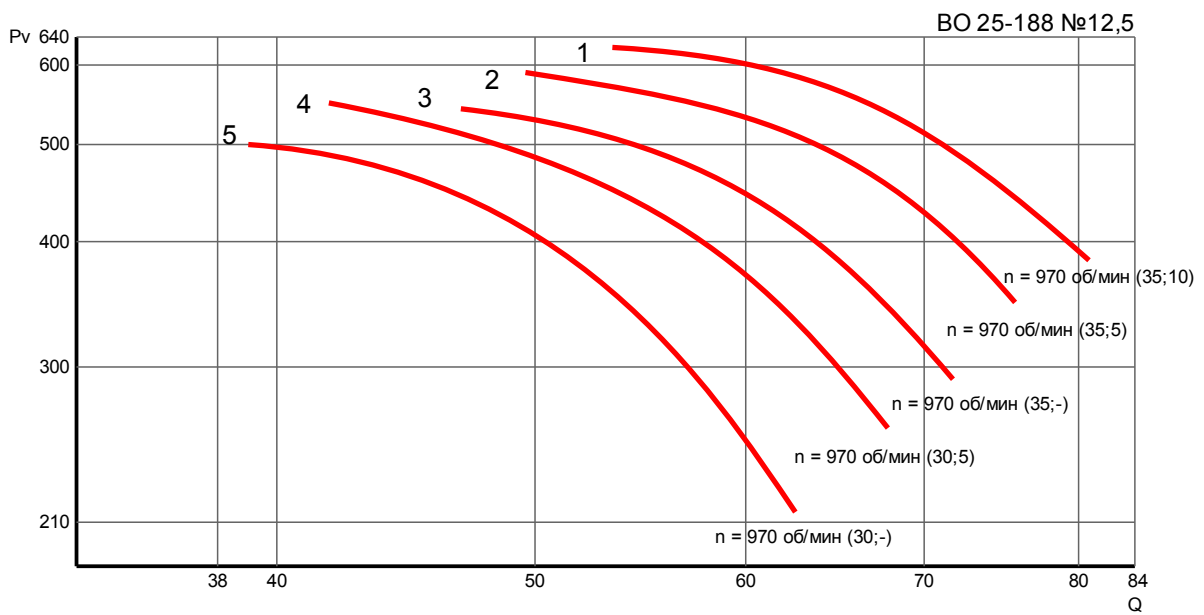
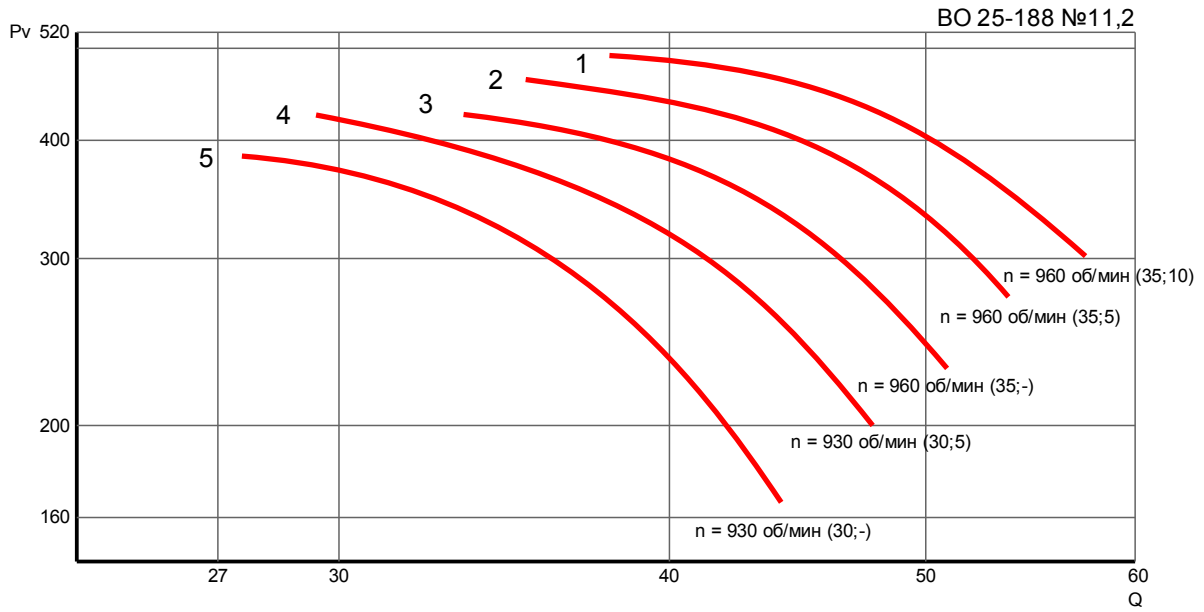
**ВО 25-188. Акустические характеристики.**

Номер	Номер модификации и кривой	Значение $L_{p1}$ , дБ в октавных полосах f, Гц								$L_{pA}$ , дБ
		63	125	250	500	1000	2000	4000	8000	
8	1	92	97	105	105	103	96	90	83	107
	2	86	94	104	104	101	95	88	83	105
	3	86	93	104	103	102	95	88	83	105
	4	82	92	102	101	99	94	85	78	103
	5	84	92	103	102	98	92	84	76	103
9	1	97	102	110	110	108	101	95	88	111
	2	97	102	110	109	106	100	94	86	110
	3	91	98	109	108	107	100	93	87	110
	4	88	97	107	106	103	97	90	82	108
	5	89	97	108	107	102	96	89	81	107
10	1	100	105	113	113	111	104	98	91	114
	2	100	105	113	112	109	103	97	89	113
	3	94	101	112	111	110	103	96	90	113
	4	91	100	110	109	106	100	93	85	111
	5	92	100	111	110	105	99	92	84	110
11,2	1	94	99	107	107	105	98	92	85	108
	2	94	99	107	106	103	97	91	83	107
	3	88	95	106	105	104	97	90	84	107
	4	85	94	104	103	100	94	87	79	105
	5	86	94	105	104	99	93	86	78	104
12,5	1	98	103	111	111	109	102	96	89	112
	2	98	103	111	110	107	101	95	87	111
	3	92	99	110	109	108	101	94	88	111
	4	89	98	108	107	104	98	91	83	109
	5	90	98	109	108	103	97	90	82	108



**ВО 25-188. Аэродинамические характеристики.**

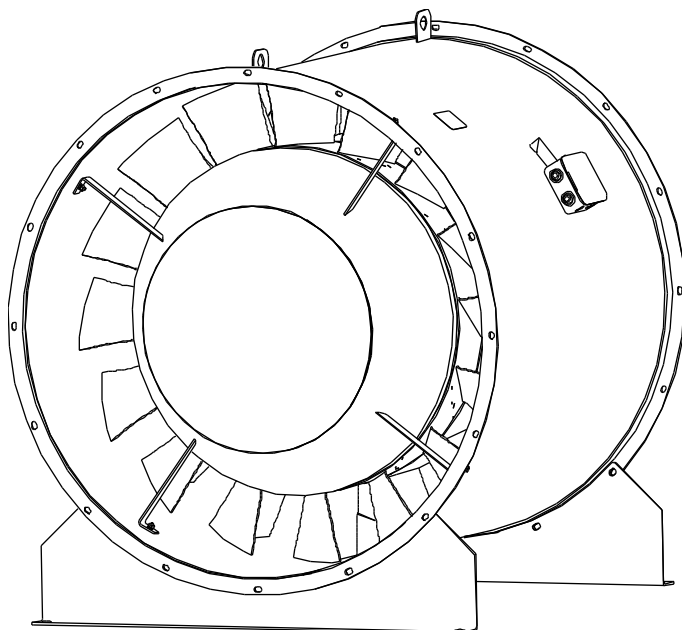






## Вентиляторы осевые ВО 30-160

- Количество лопаток - 16 - 24
- С рамой и без рамы
- Сертификат соответствия РОСС RU.АЮ96.В06623



### Назначение.

Вентиляторы для систем противодымной вентиляции устанавливаются в специальных приточных системах дымоудаления для создания избыточного давления и притока атмосферного воздуха в лестничные клетки, тамбуры-шлюзы и шахты лифтов зданий, чтобы предотвратить проникновение дыма в эти помещения и создать возможность проведения работ по борьбе с пожаром и по спасению людей и оборудования.

Вентиляторы осевые общего назначения из углеродистой стали предназначены для перемещения воздуха и других газовых смесей, агрессивность которых по отношению к углеродистым сталям обыкновенного качества не превышает агрессивность воздуха с температурой от  $-40^{\circ}\text{C}$  до  $+40^{\circ}\text{C}$ , не содержащих пыли и других твердых примесей в количестве более  $10 \text{ мг/м}^3$ , а также липких веществ и волокнистых материалов.

Вентиляторы применяются в системах вентиляции и воздушного отопления производственных, общественных и жилых зданий, а также для санитарно-технических и производственных целей. Вентиляторы предназначены для эксплуатации в условиях умеренного (У) климата второй категории по ГОСТ 15150-69. Вентиляторы устанавливаются в закрытом помещении или под навесом, исключающим попадание атмосферных осадков.

### Варианты изготовления.

- Общего назначения из углеродистой стали

### Маркировка

Пример:

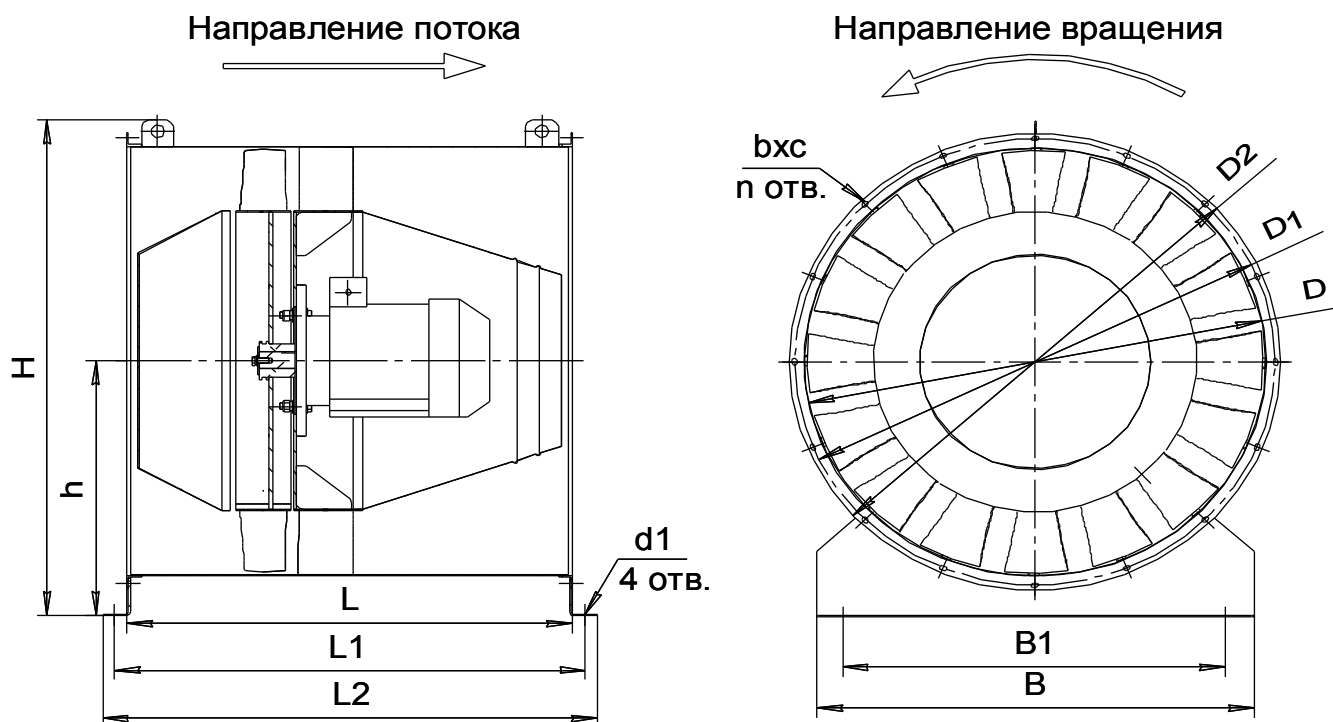
Вентилятор ВО 30-160 10-11/1000 (46) ОП 01

- Обозначение: вентилятор осевой 30-160
- номер - 10
- установочная мощность  $N_u=11 \text{ кВт}$  и частота вращения двигателя  $n=1000$
- угол установки лопаток колеса, град. - 46
- исполнение общепромышленное - ОП
- компоновка — 01 (с рамой)



**ВО 30-160. Основные размеры.**

Габаритные и присоединительные размеры.



Обозначение вентилятора	Размеры, мм												
	D	D1	D2	H	h	L	L1	L2	B	B1	d1	bxc	n
ВО 30-160-4	400	430	450	575	290	380	420	460	350	300	16	7x12	10
ВО 30-160-5	500	530	550	700	360	540	580	620	440	360	16	7x12	10
ВО 30-160-6,3	630	660	680	855	450	710	750	790	600	440	16	10x16	12
ВО 30-160-7,1	710	740	760	945	500	750	790	830	690	545	18	10x16	12
ВО 30-160-8	800	830	850	1050	560	930	970	1010	760	610	18	10x16	12
ВО 30-160-9	900	940	964	1170	650	1120	1160	1200	850	650	18	10x16	15
ВО 30-160-10	1000	1040	1064	1155	595	965	1020	1069	946	900	20	10x16	15
ВО 30-160-11,2	1120	1155	1184	1415	790	1330	1370	1410	930	730	20	12x18	18
ВО 30-160-12,5	1250	1295	1314	1510	790	1330	1370	1410	990	790	20	12x18	18

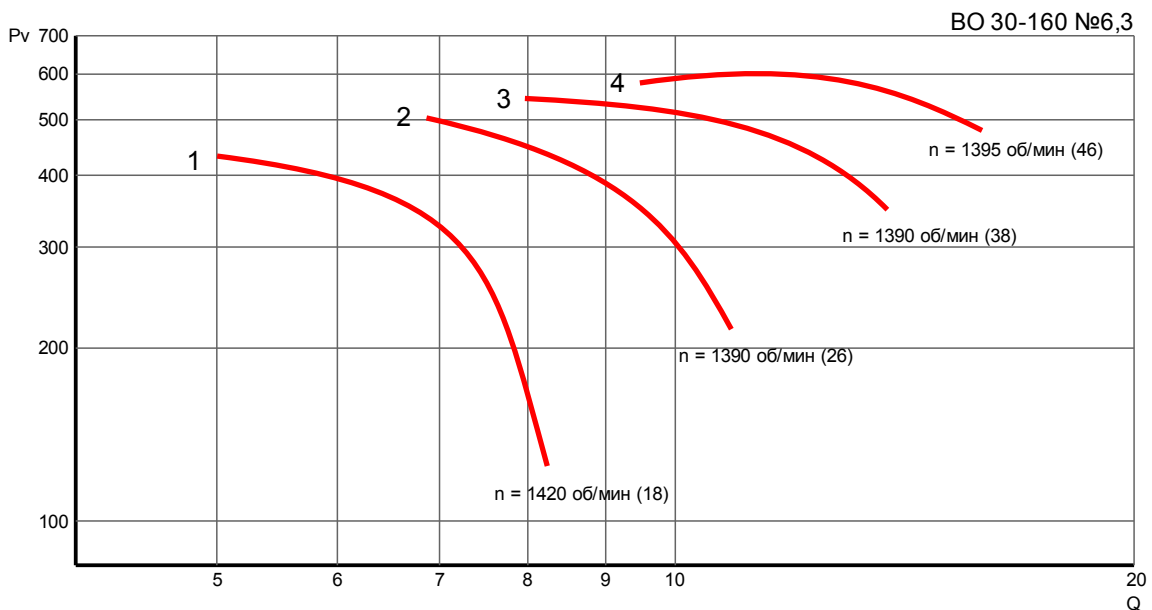
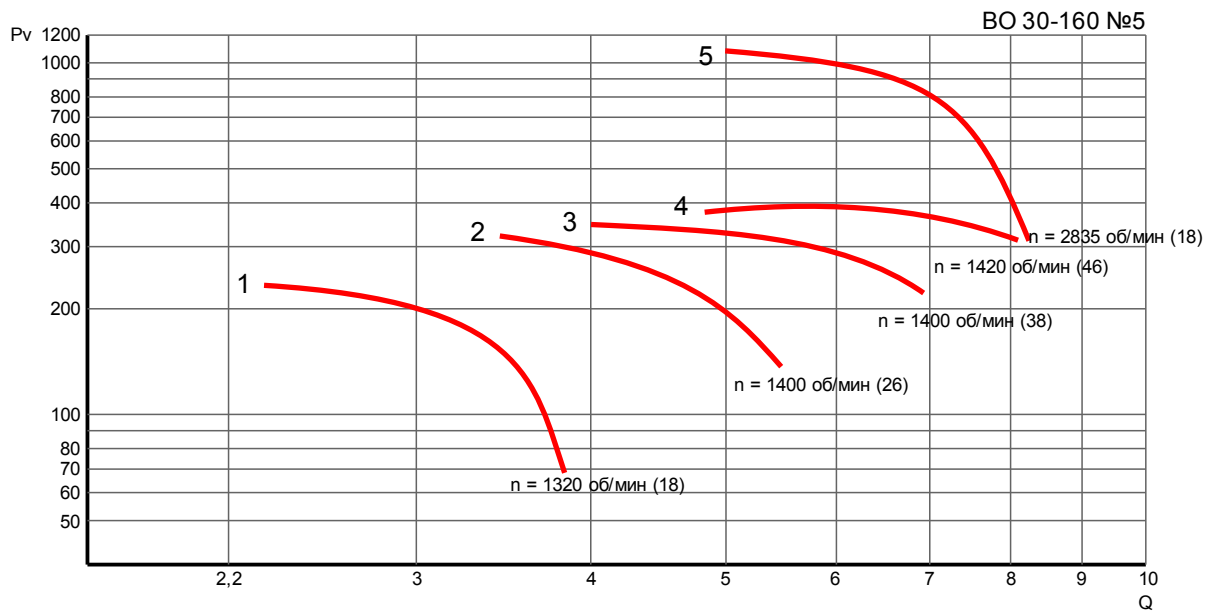
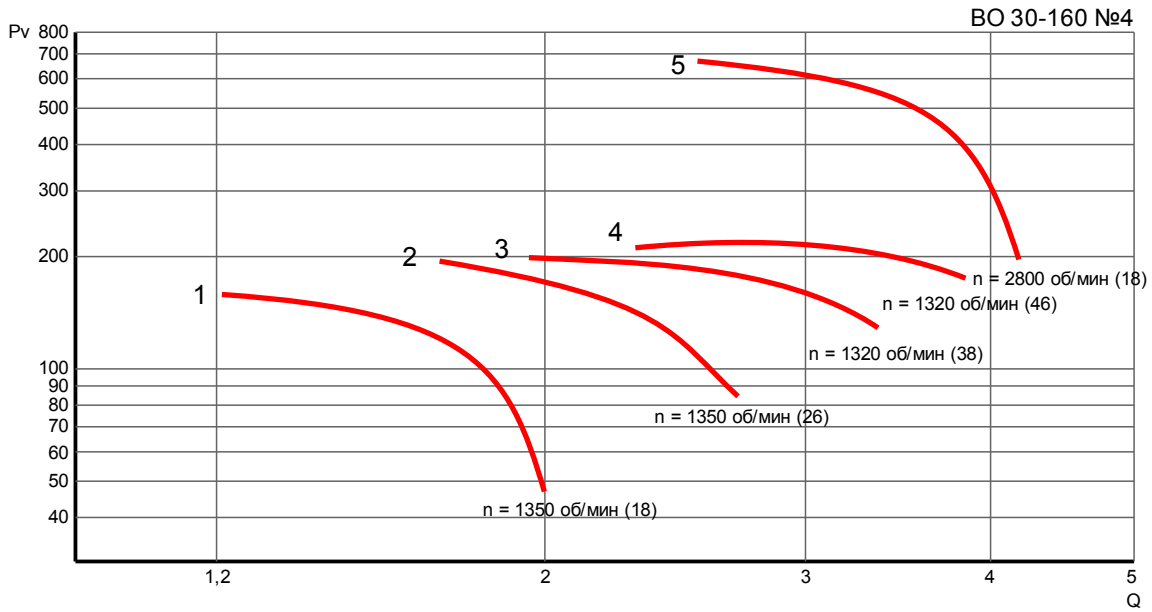
**ВО 30-160. Технические характеристики.**

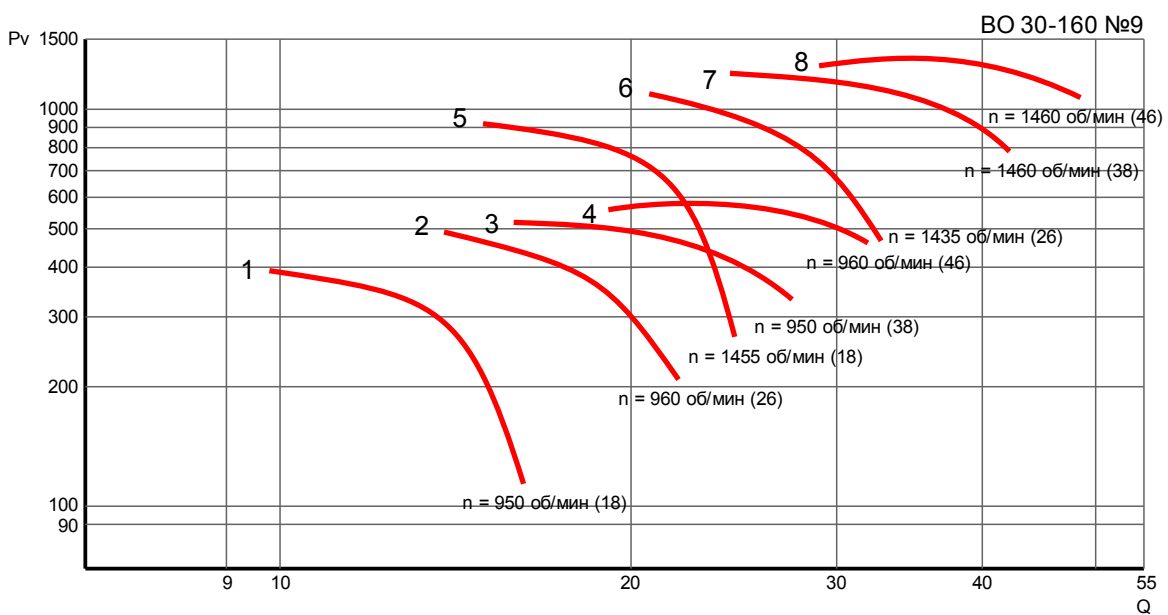
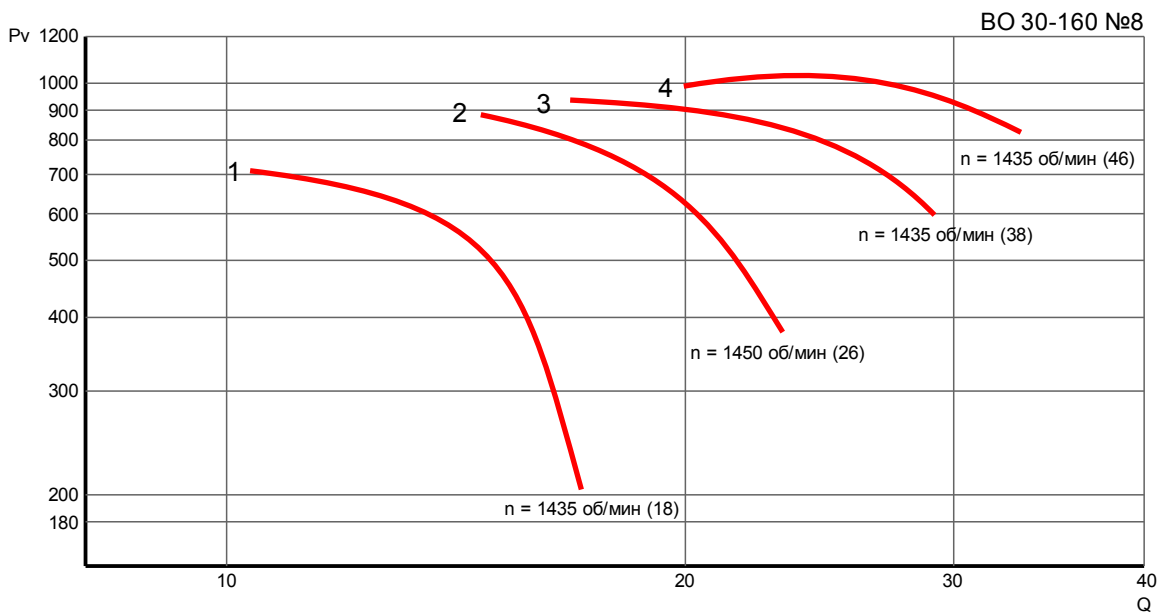
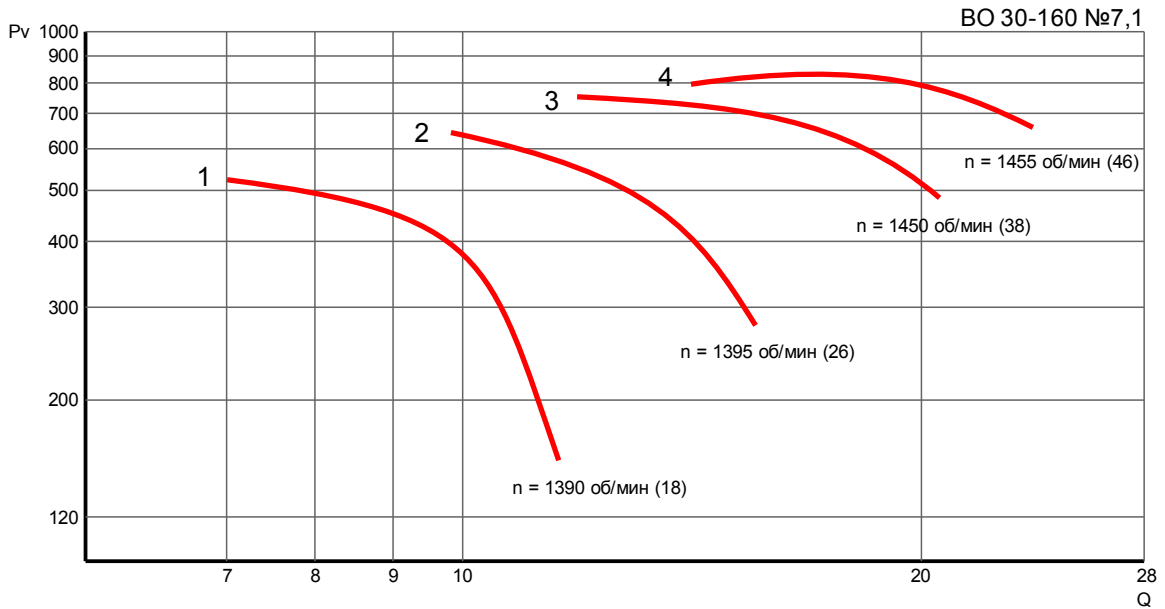
Общего назначения из углеродистой стали.

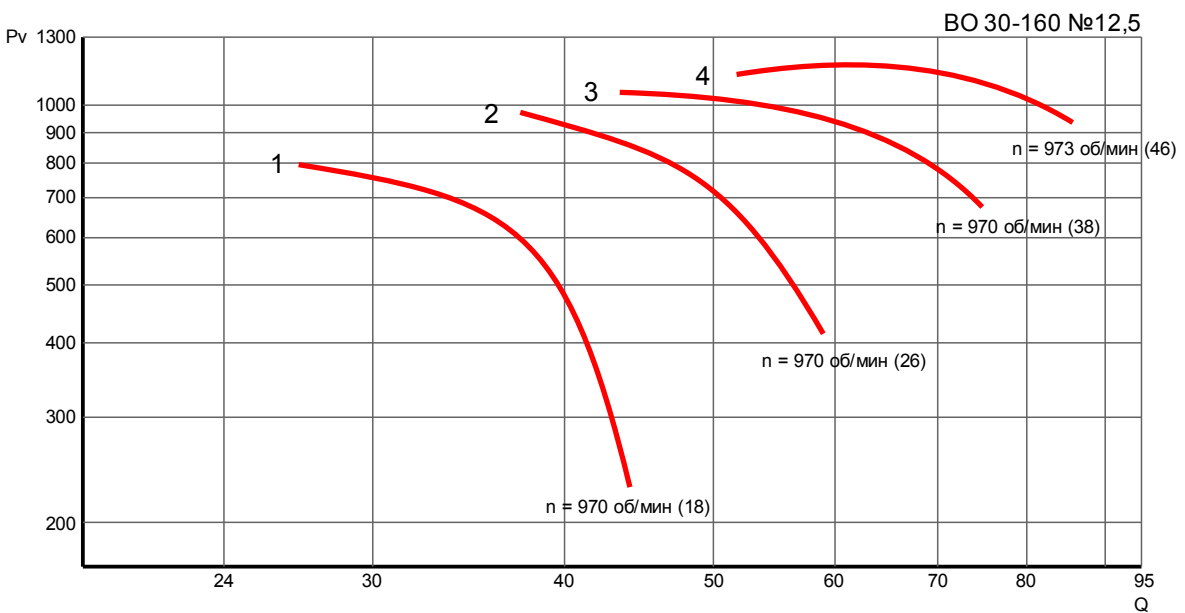
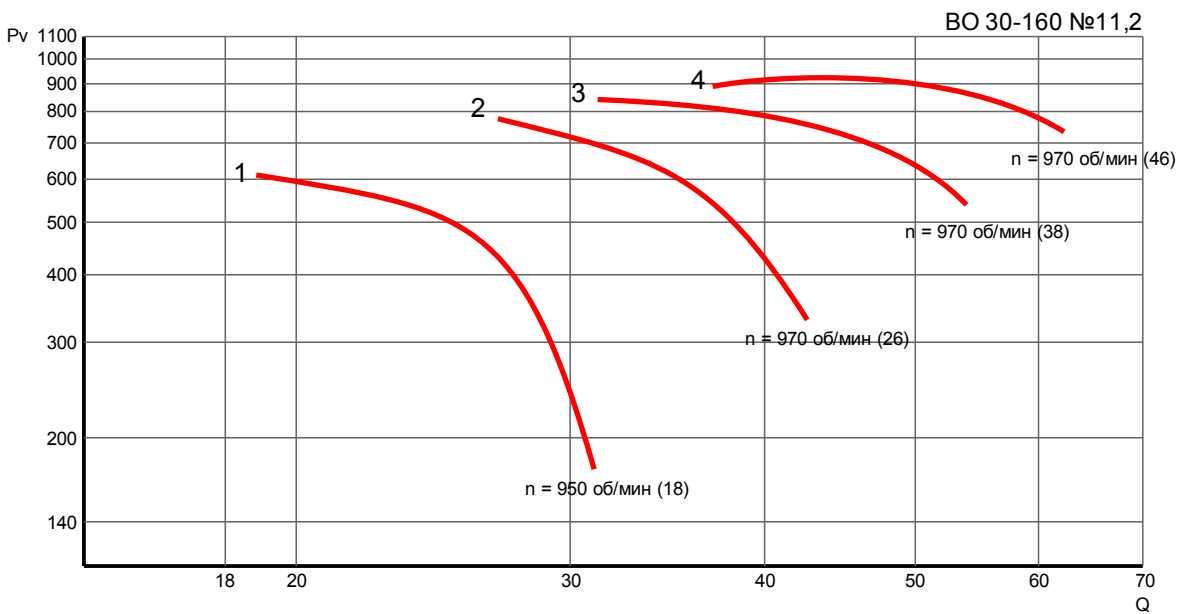
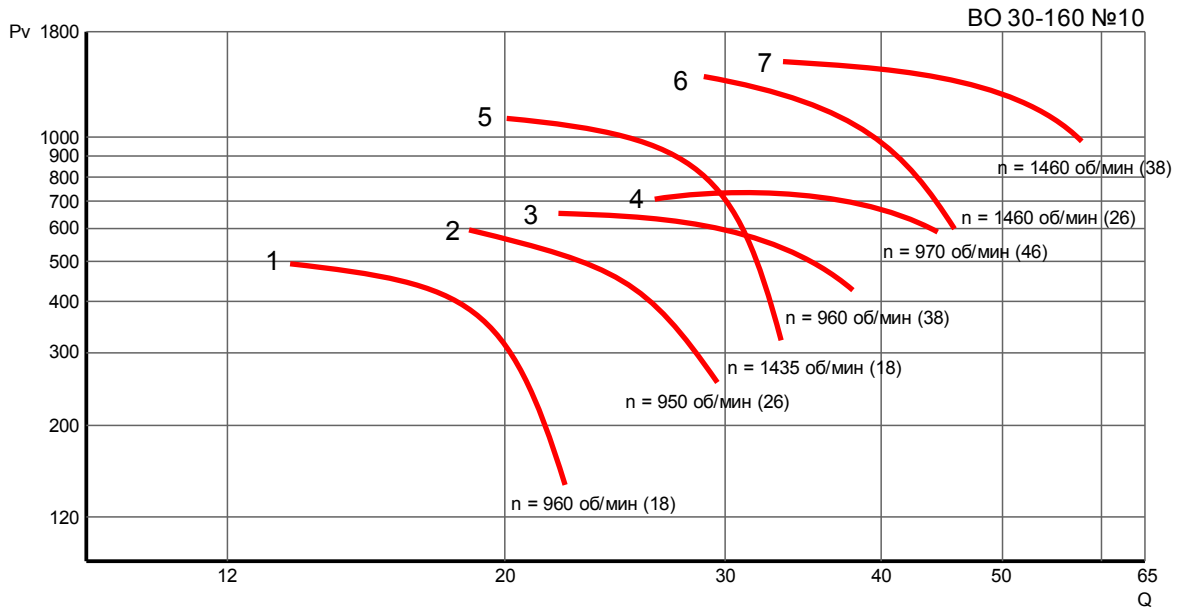
Номер	Номер модификации и кривой	Угол лопаток колесо, град	Двигатель			Масса, кг	
			типоразмер	N, кВт	n, об/мин	0 0	0 1
						без рамы	с рамой
4	1	18	AIP56B4	0,18	1350	29,5	31,5
	2	26	AIP56B4	0,18	1350	30,5	32,5
	3	38	AIP63A4	0,25	1320	31,5	33,5
	4	46	AIP63B4	0,37	1320	31,5	33,5
	5	18	AIP71B2	1,1	2800	37,5	39,5
5	1	18	AIP63B4	0,37	1320	45,6	49
	2	26	AIP71A4	0,55	1400	46,6	50
	3	38	AIP71B4	0,75	1400	50,6	54
	4	46	AIP80A4	1,1	1420	54,6	58
	5	18	AIP90L2	3	2835	57,6	61
6,3	1	18	AIP80A4	1,1	1420	88	97
	2	26	AIP90L4	2,2	1390	91	100
	3	38	AIP90L4	2,2	1390	91	100
	4	46	AIP100S4	3	1395	94	103
7,1	1	18	AIP90L2	2,2	1390	77	87,4
	2	26	AIP100S4	3	1395	81	90,4
	3	38	FBH112V4	5,5	1450	105	115
	4	46	FBH132S4	7,5	1455	112	122,4
8	1	18	AIP100L4	4	1435	102	114
	2	26	AIP112M4	5,5	1450	120	131
	3	38	AIP132M4	11	1435	135	148
	4	46	AIP132M4	11	1435	136	148
9	1	18	AIP100L6	2,2	950	165	170
	2	26	AIP112MA6	3	960	176	181
	3	38	AIP132S6	5,5	950	191	196
	4	46	AIP132M6	7,5	960	202	207
	5	18	AIP132S4	7,5	1455	187	192
	6	26	AIP132M4	11	1435	197	202
	7	38	AIP160S4	15	1460	233	238
	8	46	AIP180S4	22	1460	263	268
10	1	18	AIP112MB6	4	960	222	236
	2	26	AIP132S6	5,5	950	228	242
	3	38	AIP132M6	7,5	960	233	247
	4	46	AIP160S6	11	970	297	311
	5	18	AIP132M4	11	1435	232	246
	6	26	AIP160M4	18,5	1460	314	327
	7	38	AIP180M4	30	1460	362	376
11,2	1	18	AIP132S6	5,5	950	261	266
	2	26	AIP160S6	11	970	298	303
	3	38	AIP160M6	15	970	330	335
	4	46	AIP180M6	18,5	970	337	342
12,5	1	18	AIP160S6	11	970	302	319
	2	26	AIP160M6	15	970	403	419
	3	38	AIP200M6	22	970	468	488
	4	46	AIP225M6	37	970	635	655



**ВО 30-160. Аэродинамические характеристики.**







## Вентиляторы крышные обеспечения подпора ВКОП

### Назначение.

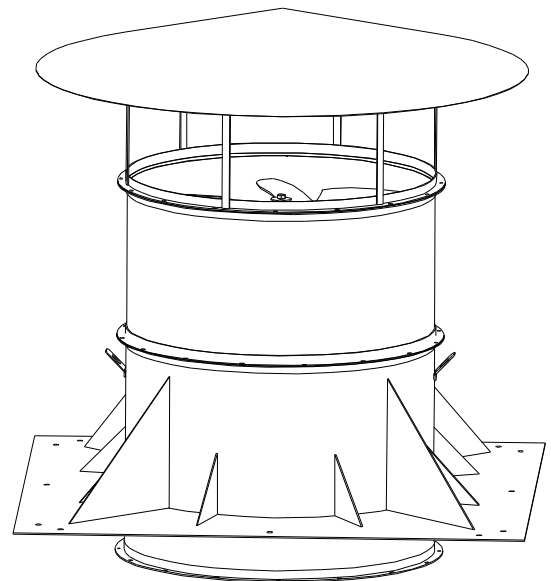
Крышные агрегаты устанавливают на кровле зданий и обеспечивают прямую подачу наружного воздуха с над кровельного пространства в лестничные и лифтовые зоны, создавая избыточное давление в этих зонах не допуская поступления дыма в эти помещения. При этом упрощается вентиляционная система и освобождается рабочее пространство на техническом этаже.

В агрегатах ВКОП используются осевые вентиляторы серии ВО 14-320, ВО 25-188, ВО 30-160. Тип и номер вентилятора зависят от требуемых параметров. Входная часть агрегата выполнена в виде входной шахты, предотвращающей попадания атмосферных осадков в вентилятор и обслуживаемое помещение. Форма и размеры этой шахты выбраны таким образом, чтобы обеспечить равномерный поток перед вентилятором и уменьшить потери давления. Агрегат имеет 3 компоновки. Для удобного монтажа агрегата на кровлю предлагается исполнение № 3.

Вентиляторы могут эксплуатироваться в условиях умеренного (У) и тропического (Т) климата 1-ой категории размещения по ГОСТ 15150-69.

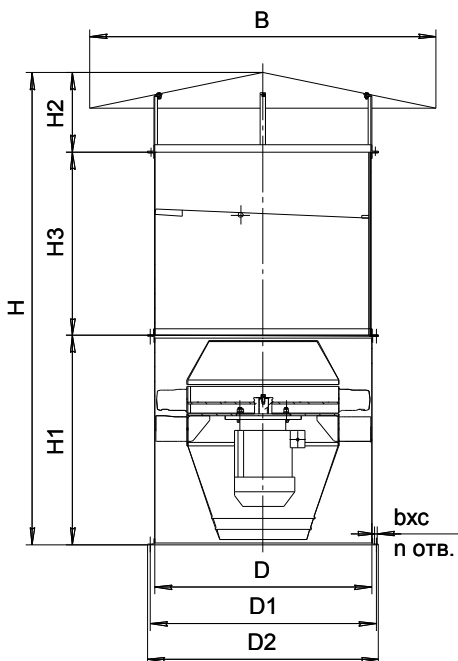
Условия эксплуатации:

- температура окружающей среды от  $-40^{\circ}\text{C}$  до  $+40^{\circ}\text{C}$ ;
- перемещаемая среда в обычных условиях не должна содержать липких веществ, волокнистых материалов, паров или пыли, иметь агрессивность по отношению к углеродистым сталям выше агрессивности воздуха и содержать пыль и другие твердые примеси в концентрации более  $100\text{мг/м}^3$ ;
- среднее значение виброскорости внешних источников вибрации в местах установки вентилятора не более  $2\text{мм/с}$ .

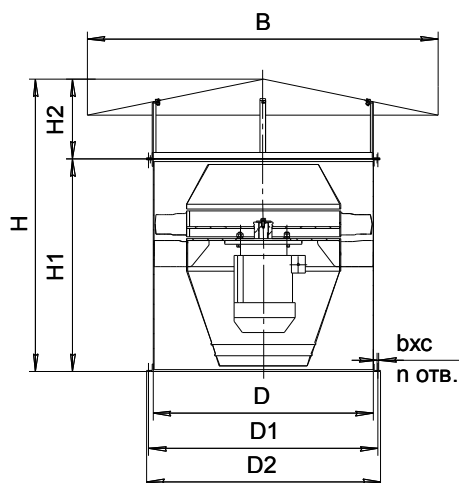


### Основные размеры.

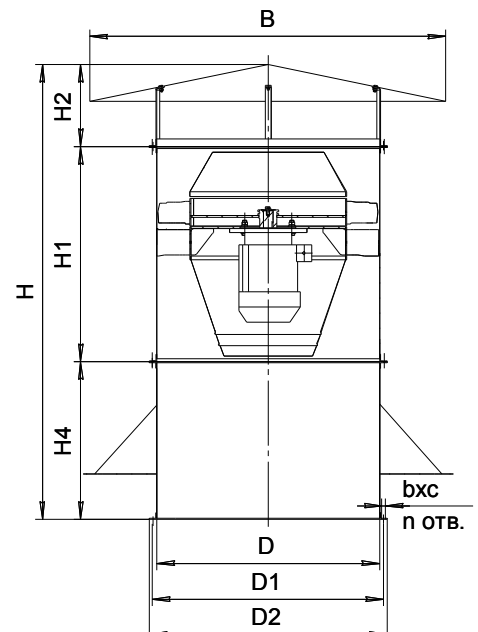
Исполнение 1



Исполнение 2



Исполнение 3



**Габаритные и присоединительные размеры.**

Обозначение вентилятора	Размеры, мм													Масса, кг		
	D	D1	D2	H			H1	H2	H3	H4	B	b x c	n	исполнение		
				1	2	3								1	2	3
ВКОП 30-160-4	400	430	450	860	580	1080	380	200	280	500	700	7x12	10	100	90	115
ВКОП 30-160-5	500	530	550	1120	790	1290	540	250	330	500	90	7x12	10	120	110	135
ВКОП 30-160-6,3	630	660	680	1460	1010	1660	710	300	450	650	1130	9x16	12	165	160	185
ВКОП 30-160-7,1	710	740	760	1500	1050	1700	750	300	450	650	1300	9x16	12	220	210	245
ВКОП 30-160-8	800	830	850	1790	1290	1990	930	360	500	700	1450	9x16	12	290	275	310
ВКОП 30-160-9	900	940	964	1980	1480	2180	1120	360	500	700	1800	9x16	16	380	365	405
ВКОП 30-160-10	1000	1040	1064	2045	1495	2275	1115	380	550	780	1950	9x16	16	490	475	515
ВКОП 30-160-11,2	1120	1165	1190	2260	1710	2490	1330	380	550	780	2100	12x18	18	645	620	675
ВКОП 30-160-12,5	1250	1295	1320	2285	1710	2530	1330	380	575	820	2165	12x18	18	780	745	820
ВКОП 25-188-8	800	830	850	1320	820	1520	460	360	500	700	1450	9x16	12	187	190	262
ВКОП 25-188-9	900	940	964	1340	840	1540	480	360	500	700	1800	9x16	16	235	203	312
ВКОП 25-188-10	1000	1040	1064	1435	885	1665	505	380	550	780	1950	9x16	16	315	290	382
ВКОП 25-188-11,2	1120	1165	1190	1490	940	1720	560	380	550	780	2100	12x18	18	345	256	397
ВКОП 25-188-12,5	1250	1295	1320	1600	1025	1845	645	380	575	820	2165	12x18	18	439	403	512
ВКОП 14-320-10	1000	1040	1064	1435	885	1665	505	380	550	780	1950	9x16	16	233	195	310
ВКОП 14-320-12,5	1250	1295	1320	1600	1025	1845	645	380	575	820	2165	12x18	18	279	227	370

**Маркировка**

Пример:

Вентилятор ВКОП - ВО 25 - 188 - 10 - 15/1500-02-35-10

- Обозначение - ВКОП
- Тип вентилятора - ВО 25-188
- номер вентилятора - 10
- установочная мощность  $N_u=15$  кВт и частота вращения двигателя  $n=1500$
- компоновка - 02
- угол установки лопаток колеса, град - 35
- угол установки лопаток направляющего аппарата, град - 10





## СТАКАНЫ МОНТАЖНЫЕ

### Стаканы монтажные для крепления крышных вентиляторов типа С применительно серии 1.494-24

#### Назначение

Стакан применяется для облегчения монтажа крышных вентиляторов на любой тип кровли.

#### Конструкция

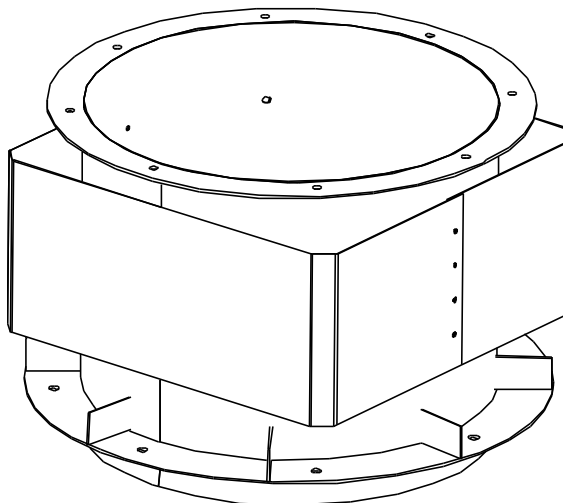
Стакан в сборе состоит из корпуса и четырехгранного или восьмигранного кожуха.

Корпус стакана представляет собой цилиндр, выполненный из стального листа толщиной 1,5 мм, к которому в верхней и нижней части привариваются опорные кольца.

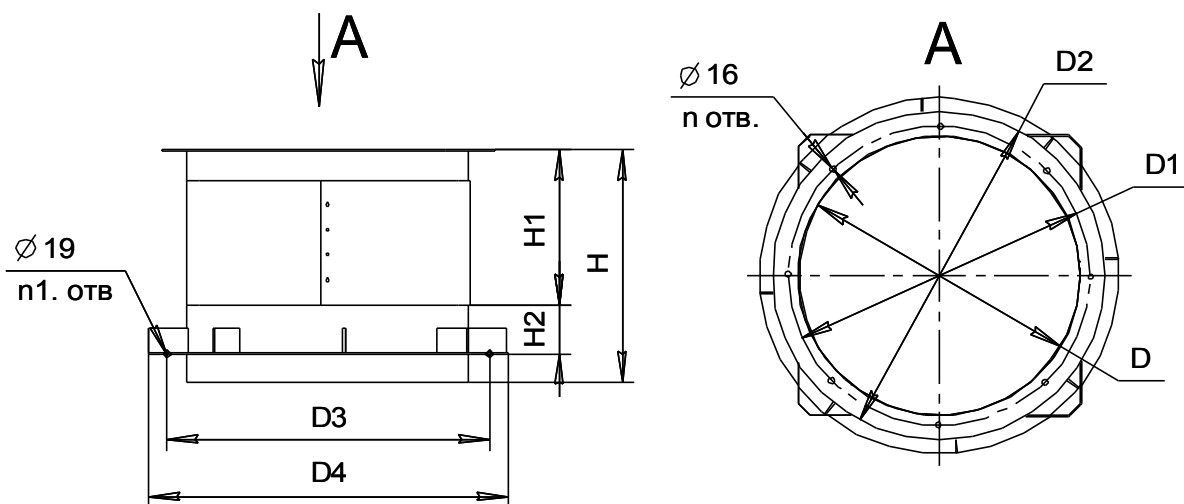
Верхнее опорное кольцо, предназначено для монтажа на него вентиляторов и патрубков вентиляционных шахт.

Нижнее опорное кольцо служит для непосредственного монтажа стакана на кровлю.

Кожух стакана выполнен из стального листа толщиной 1,5 мм двумя отдельными элементами, присоединяемыми к корпусу болтами.



#### Габаритные и присоединительные размеры



Обозначение стакана	Вентилятор ВКР №	Размеры, мм										
		D	D1	D2	D3	D4	H	H1	H2	n	n1	Масса, кг
С - 1	3,15	400	470	530	500	610	575	400	120	4	4	33,7
С - 2	4, 5, 6,3	717	772	850	820	920	600	400	120	8	8	42,2
С - 3	8	1014	1072	1150	1120	1220	630	400	120	8	8	81,8
С - 4	10	1214	1290	1350	1320	1420	630	400	120	8	8	102,4
С - 5	12,5	1414	1522	1550	1520	1620	630	400	120	8	8	140,0



## Стаканы монтажные для осевых вентиляторов СМ ВО

### Назначение

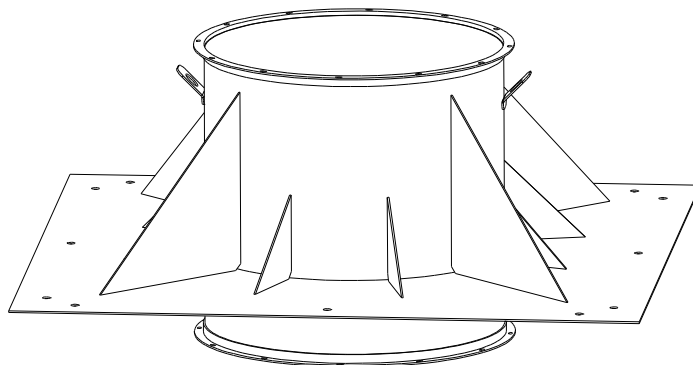
Стакан применяется для облегчения монтажа осевых вентиляторов на любой тип кровли.

### Конструкция

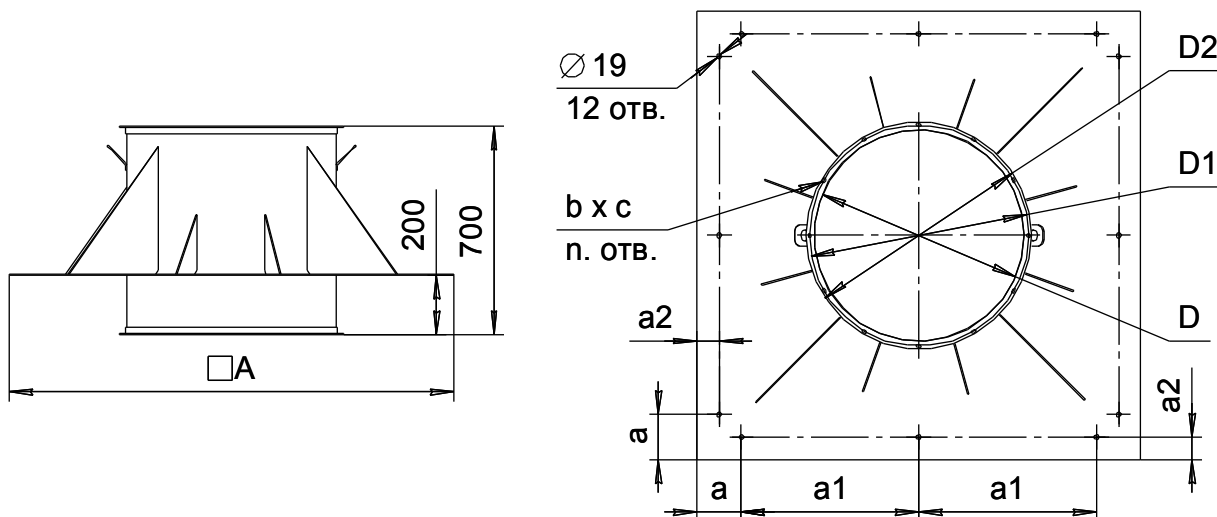
Стакан в сборе состоит из корпуса опорной плиты и косынок. Корпус стакана представляет собой цилиндр, выполненный из стального листа толщиной 1,5 мм, к которому в верхней и нижней части привариваются фланцы.

Верхний фланец, предназначен для монтажа на него вентиляторов, нижний служит для присоединения клапанов, воздухопроводов, поддонов.

Посредством опорной плиты стакан крепится непосредственно на кровлю.



### Габаритные и присоединительные размеры



Обозначение стакана	Размеры, мм									
	D	D1	D2	A	a	a1	a2	b x c	n	Масса, кг
СМ ВО - 4	400	430	450	1266	150	483	75	7 x 12	10	75,8
СМ ВО - 5	500	530	550	1266	150	483	75	7 x 12	10	75,0
СМ ВО - 6,3	630	660	680	1266	150	483	75	9 x 16	12	74,3
СМ ВО - 7,1	710	740	760	1500	150	600	75	9 x 16	12	99,4
СМ ВО - 8	800	830	850	1500	150	600	75	9 x 12	12	99,1
СМ ВО - 9	900	940	964	1660	150	680	75	9 x 16	16	116,7
СМ ВО - 10	1000	1040	1064	1660	150	680	75	9 x 12	16	115,7
СМ ВО - 11,2	1120	1155	1190	1930	150	815	75	12 x 18	18	145,9
СМ ВО - 12,5	1250	1295	1320	1930	150	815	75	12 x 18	18	143,0

## Стаканы монтажные для крышных вентиляторов с вертикальным выбросом дымоудаления СМ ВКР ВВ ДУ

### Назначение

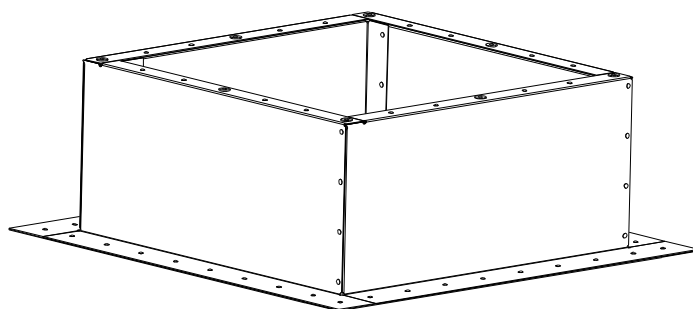
Для облегчения монтажа крышных вентиляторов дымоудаления применяют стакан специальной конструкции с утепленными стенками. Монтажный стакан СМ ВКР ВВ ДУ применяются на любом типе кровли.

### Конструкция

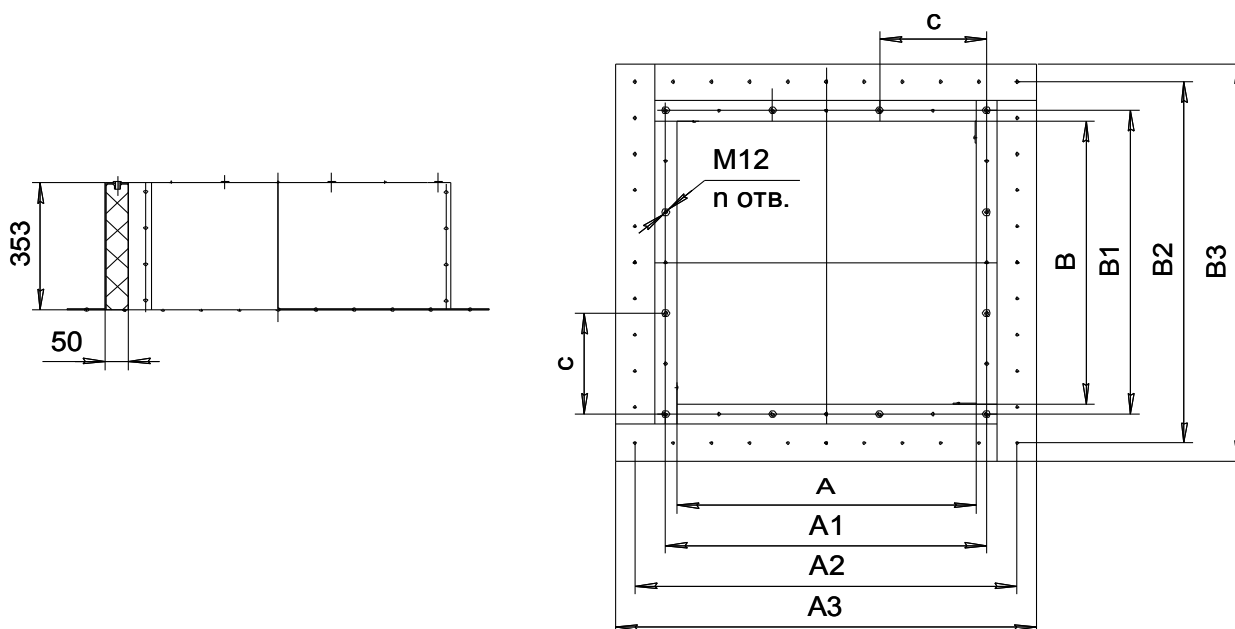
Стакан монтажный СМ ВКР ВВ ДУ представляет собой сборную конструкцию квадратного сечения. Между внутренней и наружной стенкой стакана находится термо-изоляционный материал.

Крепление вентилятора на монтажный стакан осуществляется болтами М12, которые вворачиваются в резьбовые заклепки располагающиеся на верхней плоскости стакана.

Посредством опорной плиты монтажный стакан устанавливается на кровлю.



### Габаритные и присоединительные размеры



Обозначение стакана	Размеры, мм										Масса, кг
	A	A1	A2	A3	B	B1	B2	B3	c	n	
СМ ВКР ВВ ДУ - 4	550	716	772	860	550	716	772	860	305	8	31,7
СМ ВКР ВВ ДУ - 5	657	710	857	957	657	710	857	957	355	8	39,4
СМ ВКР ВВ ДУ - 6,3	783	840	1000	1100	783	840	1000	1100	280	12	51,4
СМ ВКР ВВ ДУ - 7,1	850	910	1050	1150	924	984	1124	1224	315	12	60,0
СМ ВКР ВВ ДУ - 8	940	1000	1140	1240	1014	1074	1214	1314	359	12	68,5
СМ ВКР ВВ ДУ - 9	1050	1110	1250	1350	1080	1140	1290	1390	382	12	80,5
СМ ВКР ВВ ДУ - 10	1150	1210	1350	1450	1180	1230	1380	1480	410	12	94,2
СМ ВКР ВВ ДУ - 11,2	1230	1320	1440	1540	1250	1340	1450	1550	453	12	102,7
СМ ВКР ВВ ДУ - 12,5	1360	1450	1570	1670	1380	1450	1780	1680	483	12	120,1



## Стаканы монтажные для крышных вентиляторов дымоудаления СМ ВКР ДУ

### Назначение

Для облегчения монтажа крышных вентиляторов дымоудаления применяют стакан специальной конструкции с утепленными стенками. Монтажный стакан СМ ВКР ДУ применяются на любом типе кровли.

### Конструкция

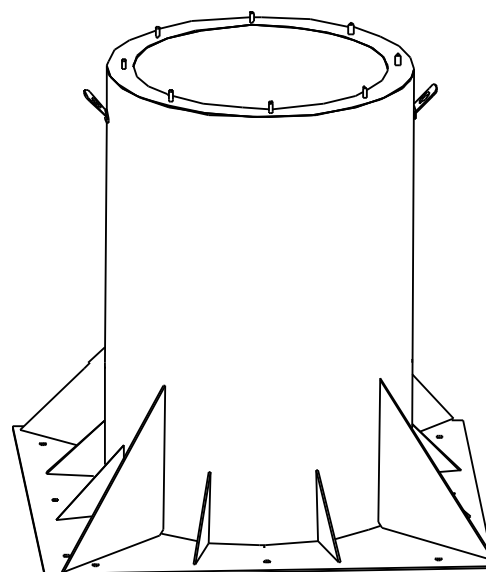
Стакан монтажный СМ ВКР ДУ представляет собой сборную сварную конструкцию, состоящую из опорной плиты, утепленного корпуса и косынок.

Утепленный корпус состоит из внутренней и наружной обечайки изготовленных из листовой стали толщиной 1,5 мм, между ними находится термо-изоляционный материал. Сверху на стакане предусмотрен фланец с болтами на который непосредственно крепится вентилятор.

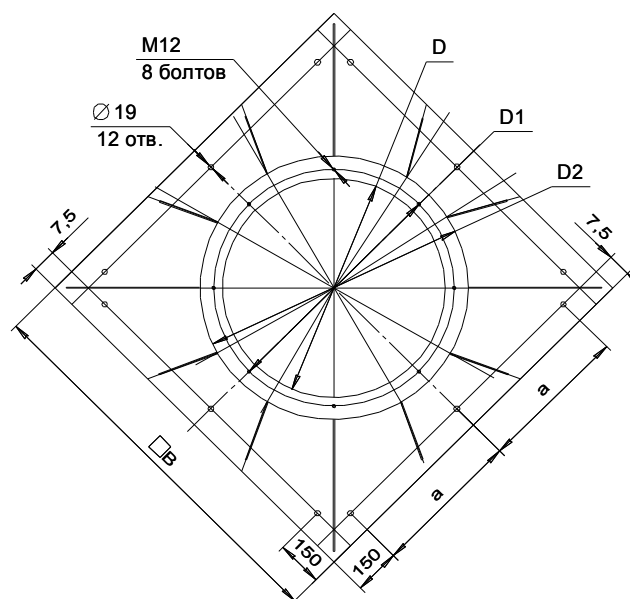
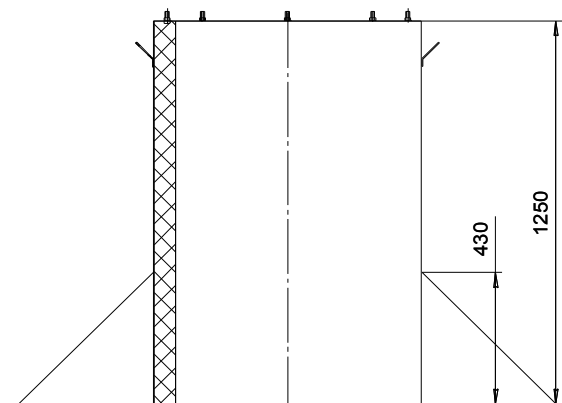
Посредством опорной плиты монтажный стакан устанавливается на кровлю.

Жесткость конструкции придают двенадцать косынок изготовленные из листовой стали толщиной 4мм.

Для облегчения монтажа и производства погрузочно-разгрузочных работ стакан снабжен двумя грузозахватными кронштейнами.



### Габаритные и присоединительные размеры



Обозначение стакана	Размеры, мм					
	D	D1	D2	B	a	Масса, кг
СМ ВКР ДУ - 4	550	772	860	1266	483	144
СМ ВКР ДУ - 5	680	772	860	1266	483	142
СМ ВКР ДУ - 6,3	716	772	860	1266	483	139
СМ ВКР ДУ - 8	990	1072	1190	1500	600	193
СМ ВКР ДУ - 10	1150	1272	1350	1660	680	213
СМ ВКР ДУ 12,5	1430	1522	1630	1930	815	248

## КЛАПАНЫ ПРОТИВОПОЖАРНЫЕ

### ОБЩИЕ СВЕДЕНИЯ.

Противопожарные нормально открытые (НО) клапаны применяются на воздуховодах общеобменной вентиляции, кондиционирования и воздушного отопления в местах прохождения воздуховодов через огнезадерживающие преграды для предотвращения проникновения в помещения продуктов горения во время пожара, а также в приточных и вытяжных системах помещений, защищенных установками пожаротушения. Противопожарные нормально открытые клапаны в нормальных условиях открыты, а при возникновении пожара (автоматически или по сигналу в зависимости от ситуации) закрываются, и играют роль противопожарных преград с нормированным пределом огнестойкости.

Противопожарные нормально закрытые (НЗ) клапаны применяются в системах приточной противодымной вентиляции и системах дымоудаления для удаления дыма и продуктов горения после пожара из помещений, защищенных системами пожаротушения. Клапаны дымоудаления применяются как в системах дымоудаления для удаления дыма и продуктов горения из помещений, так и в системах приточной противодымной вентиляции. Дымовые и противопожарные нормально закрытые клапаны в нормальных условиях напротив закрыты, а при возникновении пожара открываются для работы вытяжной или приточной систем противодымной вентиляции.

Обозначение предела огнестойкости противопожарных клапанов включает в себя соответствующие нормируемые предельные состояния (Е, I) и время (мин) достижения предельного состояния. Учитываются два вида предельных состояний клапана:

- Е – потеря плотности
- I – потеря теплоизолирующей способности.

На противопожарных клапанах изготавливаемых ЗАО НЗВЗ «Волгопромвентиляция», устанавливаются следующие типы исполнительных механизмов:

- электромагнитные приводы
- электромеханические приводы с возвратной пружиной
- пружинные приводы с тепловым замком (устанавливаются только на нормально открытых клапанах).

При выборе типа привода обеспечивающего срабатывание клапана, необходимо учитывать следующие факторы:

- назначение клапана (универсальный нормально открытый, нормально закрытый или дымовой)
- нормативные требования к способам управления срабатыванием клапана при возникновении пожара
- место установки клапана с точки зрения удобства для проведения периодических испытаний и управления им при возникновении пожара
- затраты на эксплуатацию клапанов.

Электромагнитные и электромеханические приводы позволяют обеспечить автоматическое, дистанционное и местное управление клапанами в зависимости от исполнения системы управления и ситуации.

Применение клапанов осуществляется в соответствии с требованиями СНиП 41-01-2003 и СНиП 21-01-97.

Клапаны АЗЕН-2 не подлежат установке в помещениях категории А и Б по взрывопожароопасности.

При проектировании и установке клапанов в системах вентиляции следует учитывать удобства доступа к приводу клапана для обслуживания и контроля.

Вид климатического исполнения клапанов – УЗ по ГОСТ 15150-69.

Площадь проходного сечения клапана АЗЕН-2 определяется по формуле:

$$F_{кл} = ((A - 38) \cdot (B - 68)) / 10^6, \text{ м}^2$$

где А - высота проходного сечения клапана, м

В - ширина проходного сечения клапана, м.

Площадь проходного сечения клапана КДЭН-2 определяется по формуле:

$$F_{кл} = ((A - 40) \cdot (B - 40)) / 10^6, \text{ м}^2$$

где А - высота проходного сечения клапана, м

В - ширина проходного сечения клапана, м.

По результатам сертификационных испытаний величина сопротивления клапанов дымогазопроницанию при температуре среды 20°C превышает нормативную, регламентируемую НПБ 241-97 и определяется по формуле:

$$S_{кл.пр} = 8000 / F_{кл}$$

где F<sub>кл</sub> - площадь проходного сечения клапана, м<sup>2</sup>.

Максимально допустимый расход газа через закрытый клапан определяется по формуле:

$$Q \leq 33,54 \cdot (P_{кл} \cdot F_{кл})^{1/2} \text{ м}^3/\text{час}$$

где P<sub>кл</sub> — избыточное давление на клапане, Па

F<sub>кл</sub> - площадь проходного сечения клапана, м<sup>2</sup>



## АЗЕН-2, КДЭН-2. Приводы.

### Пружинный привод с электромагнитным фиксатором.

Основными элементами привода являются пружина кручения и электромагнит, удерживающий заслонку в исходном положении (для дымовых и нормально закрытых клапанов в положении - «закрыто», а для нормально открытых клапанов - «открыто»).

В приводах используются электромагниты постоянного тока на 12 В и 24 В, а так же со встроенным двухполупериодным выпрямителем, работающим от сети переменного тока 50 Гц напряжением 220 В.

Основные технические характеристики электромагнита ЭМ-25П:

Номинальное рабочее напряжение (переменного тока 50Гц)	220 В
Номинальное рабочее напряжение (постоянного тока)	12/24 В
Номинальная потребляемая мощность	44,0 Вт
Сопротивление катушки, не более	235 Ом
Климатическое исполнение	У3
Степень защиты	IP-54
Механическая износостойкость, циклов	1,6 x 10 <sup>6</sup>
Масса электромагнита, не более	1,5 кг

Приводы оснащаются микропереключателями для контроля положения заслонки клапанов.

Предельные значения тока в цепях контроля от 0,1А до 2 А при напряжении от 5 до 36 В для постоянного тока и при напряжении от 5 до 220 В для переменного тока.

Сопротивление электрического контакта микропереключателя 0,05 Ом.

Управляющим сигналом на срабатывание клапана служит подача напряжения на электромагнит. После срабатывания клапана напряжение 220 В с электромагнита необходимо снять.

Преимущество в использовании данного привода является быстрое перемещение заслонки клапана в рабочее положение (не более 1 сек), недостаток в данном случае один - необходимость возврата заслонки в исходное положение, после срабатывания клапана, вручную.

### Электромеханические приводы с возвратной пружиной.

На выпускаемых заводом огнезадерживающих клапанах устанавливаются двухпозиционные электромеханические привода BELIMO следующих модификаций: BF230, BLF230, BF24, BLF24. Указанные привода предназначены для управления заслонкой противопожарных клапанов, их специальное исполнение обеспечивает возможность работы при температуре до 75°С в течение 24 ч.

Данные привода обеспечивают надежную работу противопожарных клапанов как в условиях пожара, так и при проведении испытаний клапанов.

Управляющим сигналом на срабатывание клапанов является снятие напряжения с привода, после чего возвратная пружина переводит заслонку из исходного в рабочее положение. При подаче напряжения на привод электродвигатель переводит заслонку в исходное положение и удерживает ее, потребляя незначительную мощность.

Данные приводы также оборудованы: механизмом ручного управления, позволяющим перемещать заслонку в исходное положение при отключенном источнике питания; двумя встроенными переключателями, сигнализирующими о рабочем положении заслонки и исходное положение заслонки, терморазмыкающим устройством, срабатывающим при заданной температуре (только для нормально открытых клапанов).

Основные технические характеристики приводов BELIMO:

	BF24, BLF24	BF230, BLF230
Номинальное рабочее напряжение (переменного тока 50Гц)	24В	230В
Допустимое отклонение рабочего напряжения	19,2...28,8 В	198...264 В
Потребляемая мощность при удерживании заслонки в исходном положении	2,5 Вт	3 Вт
Потребляемая мощность при возврате в исходное положение	7 Вт	8 Вт
Расчетная мощность, не более	10 ВА	12,5 ВА
Класс защиты	3	2
Степень защиты	IP 54	IP 54
Время перемещения заслонки в рабочее положение возвратной пружиной, не более	20 с	20 с
Время возврата заслонки в исходное положение электродвигателем, не более	140 с	140 с
Рабочая температура при эксплуатации, °С	-30... +50	-30... +50
Температура, °С и время гарантированного выполнения защитных функций	до +75 в течении 24 ч	до +75 в течении 24 ч
Срок службы	не менее 60000 циклов	не менее 60000 циклов

При применении приводов BF230 и BLF230 зазоры между контактами в размыкающих устройствах должны составлять не



менее 3 мм. Приводы BF24 и BLF24 подключаются через безопасный изолированный трансформатор.

Клапаны с приводом BELIMO могут устанавливаться внутри помещений с температурой среды от -30°C до +40°C.

Также на противопожарных клапанах изготавливаемых на заводе устанавливают двухпозиционные электромеханические приводы с возвратной пружиной Siemens двух типов – GGA 326.1E/12 и GNA 326.1E/12. По своим функциональным возможностям, исполнению и способам управления они аналогичны приводам BF фирмы BELIMO и предназначены для управления заслонкой противопожарных клапанов.

Основные технические характеристики приводов Siemens:

	GNA	GGA
Номинальное рабочее напряжение (переменного тока 50Гц)	230 В	230В
Потребляемая мощность при удерживании заслонки в исходном положении	4,0 Вт	4,5 Вт
Потребляемая мощность при возврате в исходное положение	10 Вт	8 Вт
Расчетная мощность, не более	8 ВА	13,0 ВА
Класс защиты	2	2
Степень защиты	IP 54	IP 54
Время перемещения заслонки в рабочее положение возвратной пружиной, не более	15с	15 с
Время возврата заслонки в исходное положение электродвигателем, не более	90 с	90 с
Рабочая температура при эксплуатации выполнение, °С	-20... +50	-20... +50
Температура гарантированного выполнения защитных функций, в течении	до +75 в течении 24 ч	до +75 в течении 24 ч
Срок службы	не менее 60000 циклов	не менее 60000 циклов

Отличительными особенностями приводов Siemens по сравнению с приводами BELIMO является: более удобный фиксатор вала. Клапаны с приводом Siemens могут устанавливаться внутри помещений с температурой среды от -20°C до +40°C. Стандартизированные размеры, продуманная концепция механического и электрического монтажа позволяет быстро и надежно проводить установку, подключение и пусконаладочные работы для сервоприводов Siemens. Все приводы Siemens крепятся на корпус вентустановок при помощи монтажных винтов. Сервоприводы Siemens воздушных заслонок имеют высокий крутящий момент, оборудованы самоцентрирующимся приводным валом, который легко может быть смонтирован с обеих сторон установки. Механизм крепления вала обеспечивает возможность установки заслонки с коротким валом. Данная запатентованная конструкция не позволяет приводу смещаться на продольном кронштейне, что в свою очередь, позволяет избежать возникновения шума от трения. Также необходимо заметить, что к каждому приводу Siemens можно подобрать большое количество аксессуаров, что позволяет не только облегчить монтаж, но улучшить обслуживание приводов в процессе эксплуатации.

Таблица сравнения характеристик приводов.

	Siemens		Belimo	
	GNA	GGA	BLF	BF
Крутящий момент двигателя	7 Нм	18 Нм	4 Нм	18Нм
Крутящий момент пружины	7 Нм	18 Нм	4 Нм	12Нм
Номинальное напряжение	AC/DC 24 В	AC/DC 24 В	AC/DC 24 В	AC/DC 24 В
Номинальное напряжение	AC230 В	AC230 В	AC230 В	AC230 В
Время поворота двигателя	90с	90с	40...80 с	140с
Время поворота пружины	15с	15с	15с	15с
Угол поворота	5° и 80 °	5° и 80 °	5° и 80 °	5° и 80 °
Адаптер для вала	8x8 / 10x10 / 12x12 / 15x15мм	8x8 / 10x10 / 12x12 / 15x15 мм	10x10 и 12x12 мм	10x10 и 12x12 мм
Вес	1,3 кг	2,6 кг	1,68 кг	3,1 кг



## Клапаны противопожарные АЗЕН - 2



- Прямоугольные
- Огнезадерживающие и дымоудаления
- Сертификат соответствия С-RU.ПБ01.В.01095
- Соответствует ТУ 4854-012-01395638-2007

### Назначение

Противопожарные нормально открытые (огнезадерживающие) клапаны АЗЕН-2 предназначены для блокирования распространения пожара и продуктов горения по воздуховодам, шахтам и каналам систем вентиляции и кондиционирования зданий и сооружений различного назначения. Клапан АЗЕН-2 нормально закрытые используются в качестве клапанов противодымной вентиляции.

Применение клапанов осуществляется в соответствии с требованиями СНиП 41-01-2003 и СП 7.13.130.2009.

Клапан АЗЕН-2 не подлежат установке в помещениях категории А и Б по взрывопожароопасности.

Клапан противопожарный универсальный АЗЕН-2 имеет следующие пределы огнестойкости:

- в режиме нормально открытого (огнезадерживающего) клапана при тепловом воздействии со стороны, противоположной расположению механизма привода - EI 90;
- в режиме нормально открытого противопожарного клапана при тепловом воздействии со стороны, расположению механизма привода - EI 90;
- в режиме нормально открытого клапана, при установке на участке воздуховода за пределами ограждающей строительной конструкции с нормируемым пределом огнестойкости - EI 90;
- в режиме нормально закрытого клапана - EI 120;
- в режиме дымового клапана - E 120.

Клапаны АЗЕН-2 выпускаются только “канального” типа с двумя фланцами и наружным размещением привода.

Нормально открытые (НО) клапаны АЗЕН-2 изготавливаются в модификациях:

- с пружинным приводом и электромагнитным фиксатором (ЭМ)
- с электромеханическими приводами SIEMENS (серии GNA и GGA) или BELIMO (серии BF или BLF).

Нормально закрытые (НЗ) клапаны АЗЕН-2 выпускаются в модификациях:

- с пружинным приводом с электромагнитным фиксатором (ЭМ)
- с электромеханическими приводами SIEMENS (серии GNA и GGA) или BELIMO (серии BF или BLF).

При проектировании и установке клапанов в система вентиляции следует учитывать удобства доступа к приводу клапана для обслуживания и контроля.

Вид климатического исполнения клапанов - УЗ по ГОСТ 15150-69

Клапаны с приводом SIEMENS и BELIMO могут устанавливаться внутри помещения с температурой среды от - 30°C до +40°C, при отсутствии прямого воздействия атмосферных осадков и конденсации влаги на заслонке.

Окружающая среда должна быть взрывобезопасной, не содержащей агрессивных паров и газов в концентрациях, разрушающих металлы, лакокрасочные покрытия и электроизоляцию.

### Пример записи при заказе:

**«Клапан противопожарный универсальный АЗЕН-2 (90)-НО-MS-300x300-К».**

АЗЕН - 2 - наименование клапана; 300x300 — проходное сечение;

90 - предел огнестойкости 90 мин; К - с клеммной колодкой;

НО (тип исполнения) - нормально открытый противопожарный; Н - без клеммной колодки.

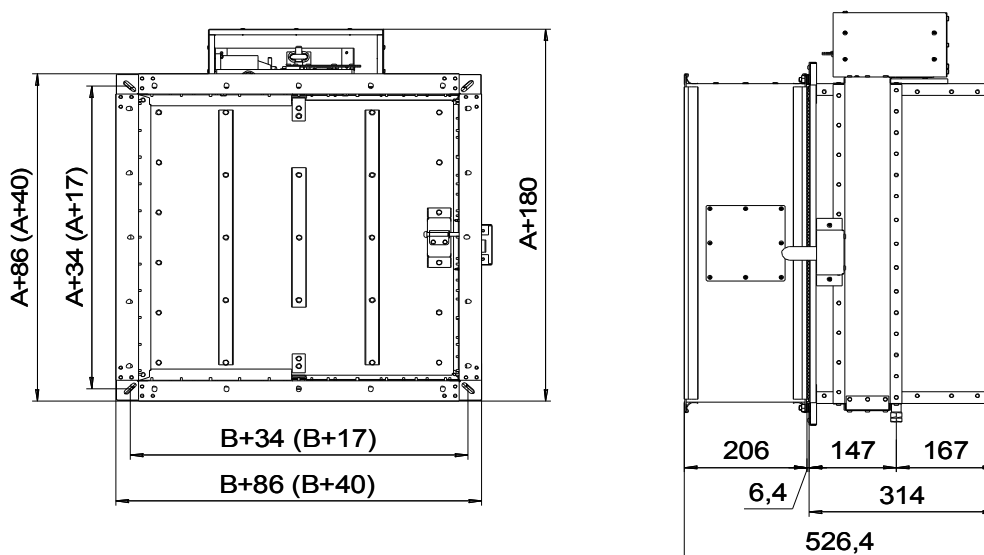
ЭМ - с пружинным приводом и электромагнитным фиксатором;

MS - с электромеханическим приводом SIEMENS;

MB - с электромеханическим приводом BELIMO;





**Масса клапанов АЗЕН-2 (кг)**

A/B	150	200	250	300	350	400	450	500	600	700	800	900	1000
150	7,30												
200	7,90	8,50											
250	8,50	9,20	9,90										
300	9,10	9,90	10,70	11,60									
350	9,70	10,60	11,50	12,30	13,30								
400	10,30	11,30	12,30	13,10	14,10	15,10							
450	10,90	11,90	13,00	13,90	14,90	16,10	17,30						
500	11,50	12,50	13,70	14,70	15,70	17,10	18,30	19,40					
600	14,00	15,30	16,60	18,00	19,30	20,60	22,20	23,30	26,80				
700	15,40	16,70	18,20	19,80	21,30	22,60	24,60	25,90	29,60	32,70			
800	16,80	18,10	19,80	21,60	23,30	24,60	27,00	28,30	32,40	35,70	39,20		
900	18,20	19,50	21,40	23,40	25,30	26,80	29,40	31,10	35,20	38,70	42,40	46,30	
1000	19,60	20,90	23,00	25,20	27,30	29,20	31,80	33,70	38,00	41,70	45,60	50,10	54,20

**Значение коэффициента местного сопротивления клапана АЗЕН-2 в зависимости от сечения**

A/B	150	200	250	300	350	400	450	500	600	700	800	900	1000
150	5,15												
200	4,36	2,39											
250	3,92	2,14	1,22										
300	3,62	1,96	1,11	0,77									
350	3,41	1,83	1,04	0,72	0,57								
400	3,26	1,73	0,98	0,67	0,53	0,46							
450	3,15	1,66	0,93	0,64	0,50	0,44	0,40						
500	3,06	1,61	0,90	0,61	0,48	0,41	0,38	0,36					
600	2,94	1,53	0,85	0,57	0,45	0,38	0,35	0,33	0,32				
700	2,86	1,47	0,81	0,55	0,43	0,36	0,33	0,31	0,30	0,30			
800	2,80	1,44	0,79	0,53	0,41	0,35	0,32	0,30	0,28	0,28	0,28		
900	2,76	1,41	0,77	0,51	0,40	0,34	0,30	0,29	0,27	0,27	0,27	0,26	
1000	2,72	1,38	0,76	0,50	0,39	0,33	0,30	0,28	0,26	0,26	0,26	0,26	0,24

**Площадь проходного сечения клапанов АЗЕН-2**

A/B	150	200	250	300	350	400	450	500	600	700	800	900	1000
150	0,010												
200	0,014	0,022											
250	0,019	0,029	0,040										
300	0,023	0,036	0,049	0,063									
350	0,027	0,043	0,059	0,074	0,090								
400	0,032	0,050	0,068	0,086	0,104	0,123							
450	0,036	0,057	0,077	0,098	0,119	0,140	0,160						
500	0,040	0,064	0,087	0,110	0,133	0,156	0,180	0,203					
600	0,049	0,077	0,105	0,134	0,162	0,190	0,218	0,246	0,303				
700	0,058	0,091	0,124	0,157	0,191	0,224	0,257	0,290	0,357	0,423			
800	0,066	0,105	0,143	0,181	0,219	0,257	0,296	0,334	0,410	0,487	0,563		
900	0,075	0,118	0,162	0,205	0,248	0,291	0,334	0,378	0,464	0,550	0,637	0,723	
1000	0,084	0,132	0,180	0,228	0,277	0,325	0,373	0,421	0,518	0,614	0,710	0,807	0,903



## Клапаны дымовые КДЭН-2

- Прямоугольные
- Дымоудаления
- Сертификат соответствия С-RU.ПБ01.В.О1557
- Соответствует ТУ 4854-014-01395638-2008



### Назначение

Клапаны КДЭН-2 предназначены для применения в системах противодымной вентиляции зданий и сооружений различного назначения. Применение клапанов осуществляется в соответствии со СНиП 41-01-2003. Клапаны не подлежат установке в помещениях категории А и Б по взрывопожароопасности.

Клапаны выпускаются «стенового» типа с одним присоединительным фланцем и внутренним размещением привода. Клапаны могут устанавливаться в вертикальных и горизонтальных проемах приточно-вытяжных каналов противодымной вентиляции, в перекрытиях, подвесных потолках и на ответвлениях воздуховодов.

Клапаны с электромагнитным фиксатором, приводом SIEMENS или BELIMO могут устанавливаться внутри помещений с температурой среды от -30°C до +40°C, при отсутствии прямого воздействия атмосферных осадков и конденсации влаги на заслонке.

Окружающая среда должна быть взрывобезопасной, не содержащей агрессивных паров и газов в концентрациях, разрушающих металлы, лакокрасочные покрытия и электроизоляцию.

Предел огнестойкости клапанов КДЭН-2 -Е 120

Рекомендуемое значение скорости газа через проходное сечение клапана - не более 20 м/с.

Площадь проходного («живого») сечения клапана (F<sub>кл</sub>) рассчитывается по формуле:

$$F_{кл} = ((A - 40) * (B - 40)) / 10^6 \text{ м}^2$$

A, B – размеры проема строительной конструкции в мм.

Приведенное сопротивление дымогазопроницанию при температуре 20 °С в закрытом помещении не менее:

$$1,6 \cdot 10^3 \text{ м}^3 / \text{кг}$$

Условное обозначение клапана

КДЭН-2 - - А x B - - - -

Компоновка:  
01, 02, 03, 04  
согласно  
приложению 2

Сечение клапана, мм:  
А - ширина,  
В - высота.

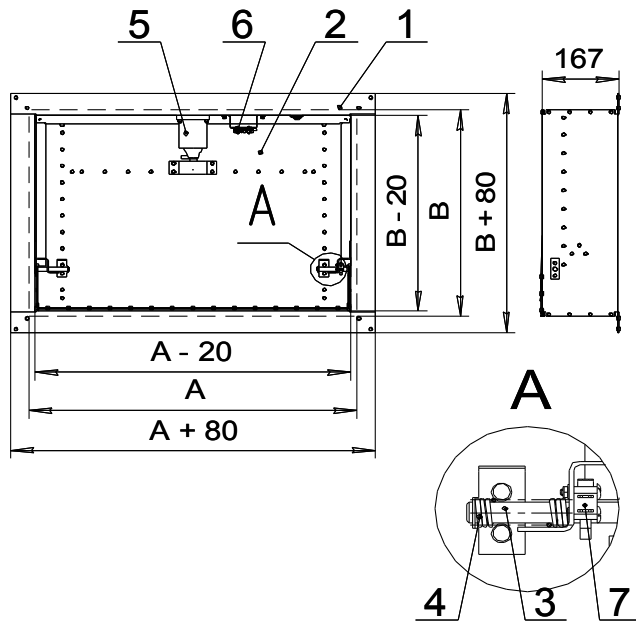
Количество фланцев:  
1\*ф - один фланец (стенового типа)  
2\*ф - два фланца (канального типа)

Тип привода и напряжение питания (В):  
MSE220(24) - электропривод Siemens (Е-реверсивный);  
MB220(24) - электропривод Belimo (BE, BLE-реверсивный);  
ЭМ220(24) - электромагнит.

Дополнительная комплектация:  
Р - Жалюзийная оцинкованная решетка для КДЭН-2

Пример: КДЭН-2-01-700x500-MSE220-Р  
Клапан дымовой КДЭН-2  
общепромышленного исполнения  
с пределом огнестойкости Е=120 минут,  
выполнен по компоновке 01,  
с рабочим сечением 700x500 мм,  
стенового типа,  
один электромеханический привод Siemens  
типа открыто/закрыто на 220 В,  
с жалюзийной оцинкованной решеткой для КДЭН-2.

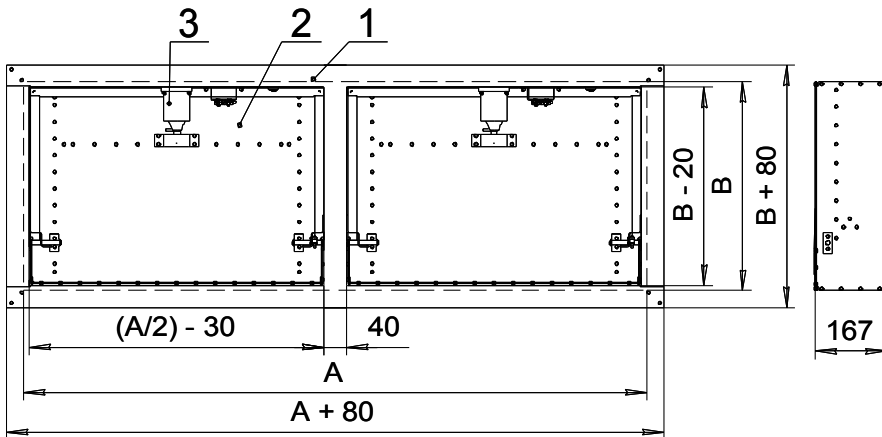
Компоновка 01



- 1 – корпус клапана;
- 2 – заслонка;
- 3 – ось;
- 4 – пружина;
- 5 – электромагнит;
- 6 – клеммник;
- 7 – микропереключатель;

A, B - размеры корпуса клапана по проёму в строительной конструкции, не должны превышать эквивалентного диаметра соответствующего сечению 1000 x 600 мм.

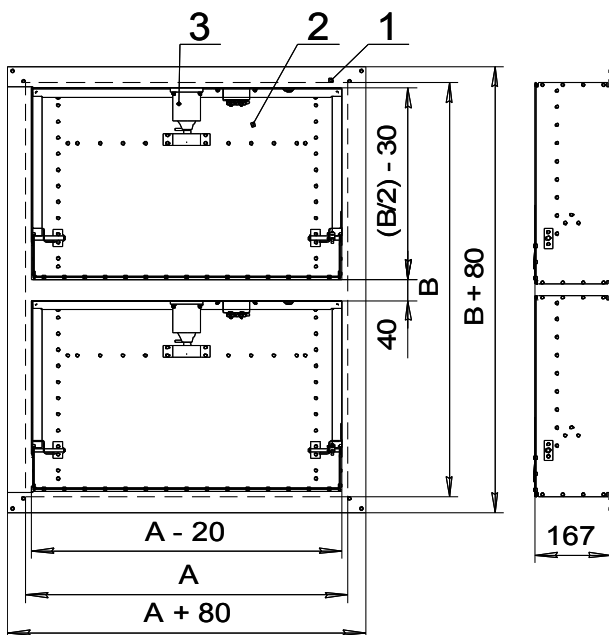
Компоновка 02



- 1 - корпус клапана
- 2 - заслонка
- 3 - электромагнит

A, B - размеры корпуса клапана по проёму в строительной конструкции не должны превышать удвоенного эквивалентного диаметра соответствующего сечению 2\*(1000 x 600) мм.,

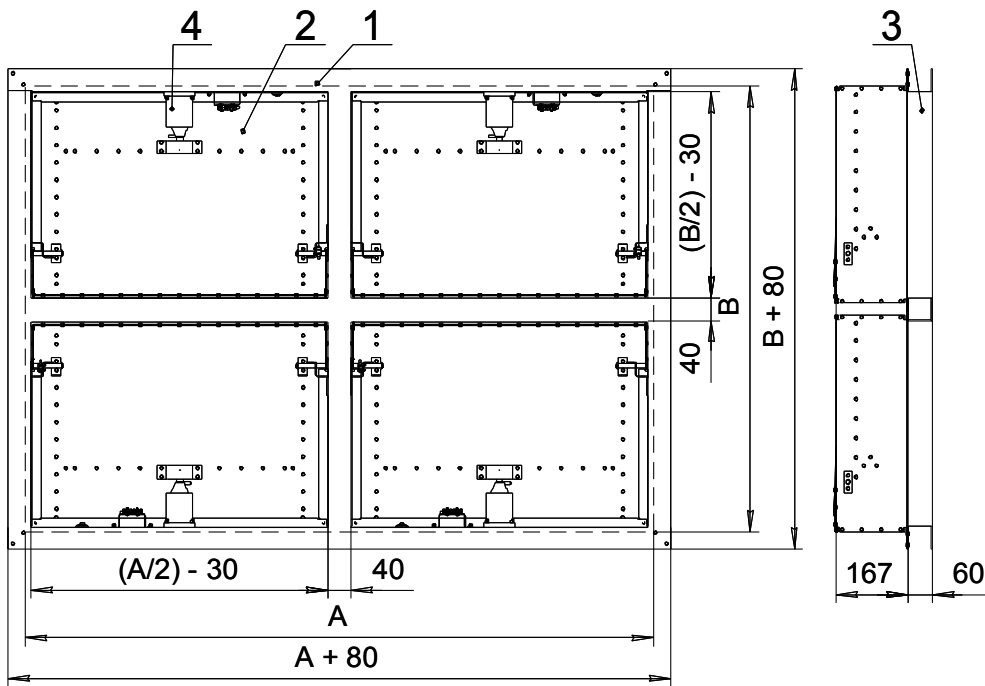
Компоновка 03



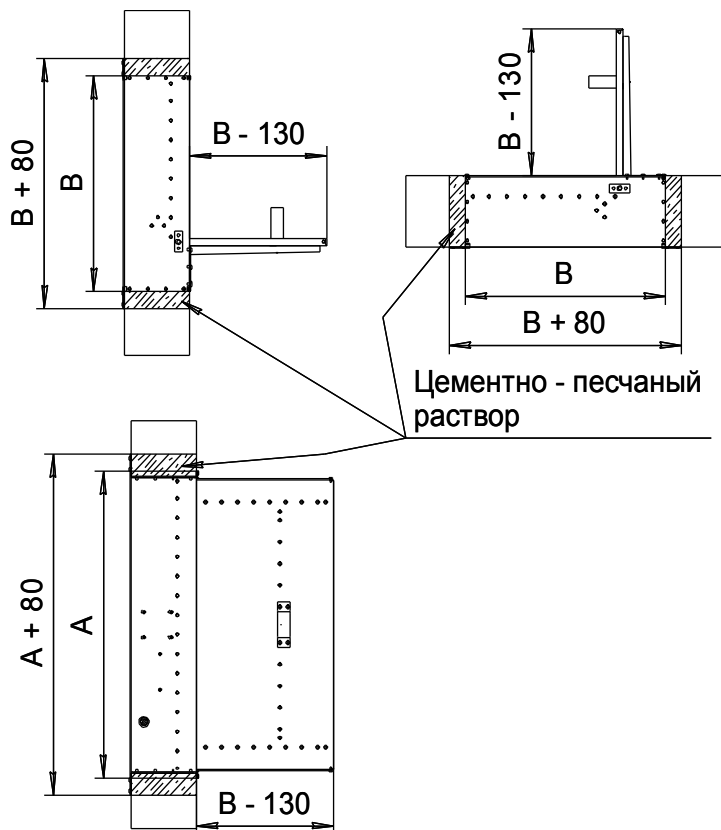
- 1 - корпус клапана
- 2 - заслонка
- 3 — электромагнит

A, B - размеры корпуса клапана по проёму в строительной конструкции не должны превышать удвоенного эквивалентного диаметра соответствующего сечению 2\*(1000 x 600) мм.

Компоновка 04



Схемы установки и крепления дымовых клапанов



A – внутренний размер клапана, параллельный оси вращения заслонки.

## Масса клапанов КДЭН-2 (кг)

A/B	400	450	500	550	600	650	700	750	800	850	900	950	1000
400	11,5												
450	12,1	12,7											
500	12,7	13,3	14,1										
550	13,3	14,0	14,7	15,1									
600	13,9	14,7	15,3	15,8	16,7								
650	14,5	15,4	15,9	16,5	17,5	18,2							
700	15,1	16,1	16,5	17,2	18,3	19,0	19,8						
750	15,7	16,7	17,2	17,9	19,1	19,8	27,5	29,5					
800	16,3	17,3	17,9	18,6	19,9	27,5	30,0	31,9	32,0				
850	16,9	17,9	18,6	19,3	20,7	28,5	30,5	31,5	32,5	34,0			
900	17,5	18,5	19,3	20,0	27,5	29,0	31,0	32,0	33,0	35,0	36,0		
950	17,1	19,1	20,0	27,5	28,5	29,5	31,5	32,5	33,5	35,5	36,5	38,0	
1000	18,7	19,7	20,7	28,0	29,0	30,0	32,0	33,0	34,0	36,0	37,0	39,0	40,0

## Значение коэффициента местного сопротивления клапана КДЭН-2 в зависимости от сечения

A/B	400	450	500	550	600	650	700	750	800	850	900	950	1000
400	0,77												
450	0,74	0,67											
500	0,69	0,64	0,60										
550	0,67	0,60	0,57	0,57									
600	0,64	0,59	0,55	0,54	0,54								
650	0,62	0,57	0,54	0,52	0,52	0,52							
700	0,60	0,55	0,52	0,50	0,50	0,50	0,50						
750	0,60	0,54	0,50	0,49	0,49	0,49	0,49	0,49					
800	0,59	0,54	0,50	0,49	0,48	0,48	0,47	0,47	0,47				
850	0,58	0,52	0,48	0,47	0,47	0,47	0,46	0,46	0,45	0,45			
900	0,57	0,50	0,49	0,45	0,46	0,46	0,45	0,45	0,44	0,45	0,44		
950	0,56	0,48	0,48	0,44	0,45	0,45	0,44	0,44	0,43	0,44	0,43	0,42	
1000	0,55	0,46	0,47	0,44	0,44	0,44	0,43	0,42	0,42	0,43	0,42	0,41	0,40

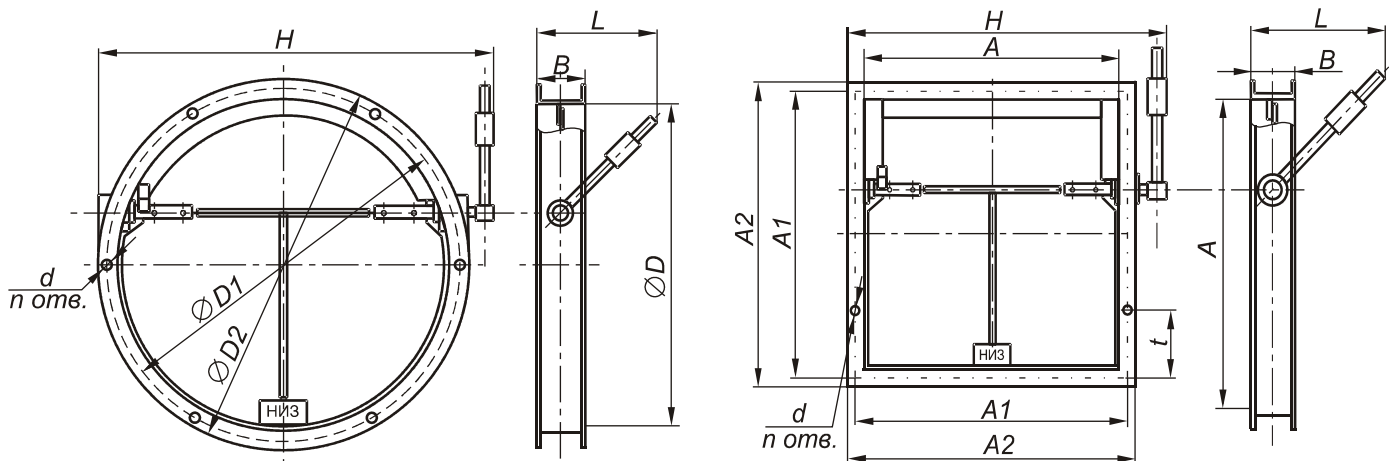
## Площадь проходного сечения клапанов КДЭН-2

A/B	400	450	500	550	600	650	700	750	800	850	900	950	1000
400	0,130												
450	0,147	0,168											
500	0,165	0,188	0,212										
550	0,182	0,208	0,234	0,260									
600	0,200	0,228	0,266	0,285	0,314								
650	0,217	0,248	0,279	0,310	0,341	0,372							
700	0,235	0,268	0,302	0,335	0,369	0,402	0,436						
750	0,252	0,288	0,324	0,360	0,396	0,432	0,468	0,504					
800	0,270	0,308	0,347	0,385	0,424	0,462	0,501	0,539	0,578				
850	0,287	0,328	0,369	0,410	0,451	0,492	0,533	0,574	0,615	0,656			
900	0,305	0,348	0,392	0,435	0,479	0,522	0,566	0,609	0,653	0,696	0,740		
950	0,322	0,368	0,414	0,460	0,506	0,552	0,598	0,644	0,690	0,736	0,782	0,828	
1000	0,340	0,388	0,437	0,485	0,534	0,582	0,631	0,679	0,728	0,776	0,825	0,873	0,922



## КЛАПАНЫ

### Клапаны обратные общего назначения круглого и прямоугольного сечения серии 5.904-41.



#### Назначение

Клапаны обратные общего назначения предназначены для предотвращения перетекания воздуха через ответвления к отключенным вентиляторам (от отключенных вентиляторов) при присоединении последних к коллекторам. Клапаны обратные общего назначения круглого сечения устанавливаются в горизонтальных и вертикальных воздуховодах (при установке клапанов в вертикальном воздуховоде поток воздуха должен быть направлен снизу вверх). Клапан представляет собой корпус, состоящий из двух фланцев, внутри которого на двух полуосях установлено полотно. Кроме того на одной из полуосей установлен противовес.

Установка клапанов в сети допускается при скоростях воздуха на горизонтальных участках не менее  $V=5,6$  м/с, а на вертикальных не менее  $V=4$  м/с. Клапаны обратные общего назначения по условиям эксплуатации предназначены для климатического исполнения У, а по размещению соответствуют 3-й категории по ГОСТ 15150-69.

#### Габаритные и присоединительные размеры клапана круглого сечения серии 5.904-41

Обозначение	B	D	D1	D2	H	L	d	n. отв.	Δр, Па		ξ	Масса, кг
									$V \leq 13$ м/с	$V^* \leq 5,6$ м/с		
КО	50	250	280	300	365	110	7x12	6	4	0,04	0	4,5
-01	50	315	345	365	435	148	7x12	8	5	0,07		6,5
-02	50	400	430	450	520	175	7x12	10	7	0,12		7,1
-03	50	500	530	550	630	234	7x12	10	11	0,26		10,5
-04	50	630	660	680	760	180	9x16	12	11	0,52	0,03	15,1
-05	50	800	830	850	950	274	9x16	12	12	1,1	0,06	19,2
-06	64	1000	1040	1064	1164	315	9x16	16	21	2,23	0,12	28,3
-07	72	1250	1295	1322	1422	375	12x18	18	32	4,57	0,25	36,5

#### Габаритные и присоединительные размеры клапана прямоугольного сечения серии 5.904-41

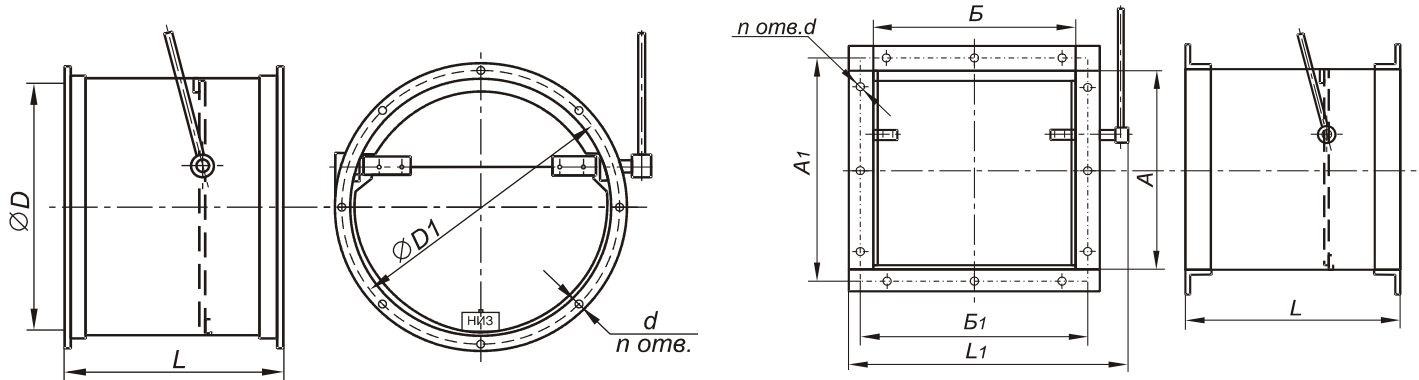
Обозначение	B	A	A1	A2	H	L	t	d	n. отв.	Δр, Па		ξ	Масса, кг
										$V \leq 13$ м/с	$V^* \leq 5,6$ м/с		
КОп	50	150	180	230	280	110	120	9x12	8	6	0	0	2,5
-01	50	200	230	280	330	110	115	9x12	8	8	0,02		4,1
-02	50	250	280	330	380	110	190	9x12	8	9	0,04		4,5
-03	50	300	330	380	420	130	190	9x12	10	10	0,09		5,5
-04	50	400	430	480	540	175	170	9x12	12	11	0,18		6,5
-05	50	500	530	580	640	234	150	9x12	16	15	0,37		9,1
-06	64	800	840	880	990	274	190	9x12	20	20	1,56	0,08	18,5
-07	72	1000	1040	1080	1220	315	190	9x12	24	31	3,14	0,17	27,2

\* - клапаны изготавливаются применительно серии 5.904 - 41

- Δр - потери давления при полностью открытом клапане, Па  
 V - скорость воздуха на горизонтальных участках воздуховода, м/с  
 V\* - скорость воздуха на вертикальных участках воздуховода, м/с  
 ξ - коэффициент местного сопротивления



## Клапаны обратные взрывозащищенные и искробезопасные круглого и прямоугольного сечения серии 5.904-58, 3.904-18



### Назначение

Клапаны обратные взрывозащищенные и искробезопасные допускаются для применения в вентиляционных системах взрывоопасных производств, перемещающих взрывоопасные газо-паровоздушные смеси всех категорий и групп по классификации ГОСТ Р 51330.9-99 и могут устанавливаться во взрывоопасных зонах помещений классов В-1, В-1а, В-1б по классификации ПУЭ, отнесенным к категориям А и Б по взрывопожарной опасности (в соответствии с НПБ 105-2003) и использования в системах, в которых перемещаются взрывоопасные смеси категорий по ГОСТ Р 51330. 11-99 и групп по классификации ГОСТ Р 51330.0-99 в соответствии с требованиями СНиП 41-01-2003 «Отопление, вентиляция и кондиционирование».

В соответствии с требованиями СНиП 41-01-2003. Клапаны применяются в вентиляционных системах с давлением 1500 Па и скорости перемещения воздушной среды 4-20 м/с. Клапаны не допускаются применять в системах, в которых перемещаются среды с агрессивностью по отношению к углеродистым сталям обыкновенного качества выше агрессивности воздуха, запыленностью более 100 мг/м<sup>3</sup>, содержащие взрывчатые вещества, взрывоопасную пыль, липкие и волокнистые материалы, а также для перемещения газопаровоздушных взрывоопасных смесей от технологических установок, в которых взрывоопасные вещества нагреваются выше температуры их самовоспламенения или находятся под избыточным давлением.

### Вид установки клапанов

Клапаны обратные могут устанавливаться как на горизонтальных, так и на вертикальных участках воздуховодов. При установке на вертикальных участках направление движения воздуха должно быть снизу вверх. Скорость воздуха на горизонтальных участках должна быть не менее 6 м/с, на вертикальных не менее 4 м/с. Конструкция клапана состоит из корпуса, на полюсах которого установлено полотно. Ось вращения полотна смещена относительно оси симметрии, благодаря чему при воздействии воздушного потока возникает момент, поворачивающий полотно и устанавливающий клапан в открытое положение. При прекращении движения воздуха полотно возвращается в исходное положение и происходит закрытие клапана. Для обеспечения взрывозащиты клапана детали которые в процессе работы клапана соприкасаются между собой, выполнены из пары металлов латунь-сталь.

### Габаритные и присоединительные размеры клапана круглого сечения серии 5.904-58

Обозначение	D	D1	L	d	п. отв	Масса кг
АЗЕ100.000	100	130	90	9x12	4	1,0
-01	125	155	115	9x12	6	1,5
-02	160	190	150	9x12	6	2,0
-03	200	230	190	9x12	6	3,0
АЗЕ101.000	250	280	235	9x12	6	5,3
-01	315	345	300	9x12	8	7,2
-02	355	385	340	9x12	8	9,5
-03	400	430	385	9x12	8	11,5
-04	450	480	435	9x12	10	13,7
-05	500	530	485	9x12	10	16,4
-06	560	590	545	9x12	10	19,3
-07	630	660	615	9x12	12	27,5
-08	710	740	695	9x12	12	34,5
-09	800	830	785	9x12	12	43,0
-10	900	940	885	9x12	16	58,0
-11	1000	1040	985	9x12	16	70,3

\* - клапаны изготавливаются применительно серии 5.904 - 58



**Габаритные и присоединительные размеры клапана прямоугольного сечения серии 5.904-58**

Обозначение	АхБ	А1хБ1	L	L1	d	п. отв	Масса кг
АЗЕ102.000	150х150	180х180	150	224	9х12	8	4,2
-01	250х250	280х280	160	328	9х12	8	6,8
-02	250х300	280х330	160	328	9х12	10	7,5
АЗЕ103.000	400х400	430х430	170	501	9х12	12	10,5
-01	500х500	530х530	170	604	9х12	16	15,0
-02	600х600	640х640	170	676	9х12	20	16,7
АЗЕ104.000	800х800	840х840	200	922	9х12	20	30,5
-01	1000х1000	1040х1040	200	1125	9х12	24	43,0

\* - клапаны изготавливаются применительно серии 5.904 - 58

**Габаритные и присоединительные размеры клапана круглого сечения серии 3.904-18 в.1**

Обозначение	D	L	d	п. отв	Масса кг
АЗЕ 028.000	250	235	7 x 12	6	5,2
-01	280	265	7 x 12	8	6,5
-02	315	300	7 x 12	8	7,2
-03	355	340	7 x 12	8	9,5
-04	400	385	7 x 12	10	11,5
-05	450	435	7 x 12	10	13,7
-06	500	485	7 x 12	10	16,4
-07	560	545	7 x 12	10	19,5
-08	630	615	9 x 16	12	27,5
-09	710	695	9 x 16	12	34,5
-10	800	785	9 x 16	12	43,0
-11	900	885	9 x 16	16	58,0
-12	1000	985	9 x 16	16	70,3

\* - клапаны изготавливаются применительно серии 3.904 - 18 в.1

**Габаритные и присоединительные размеры клапана прямоугольного сечения серии 3.904-18 в.1**

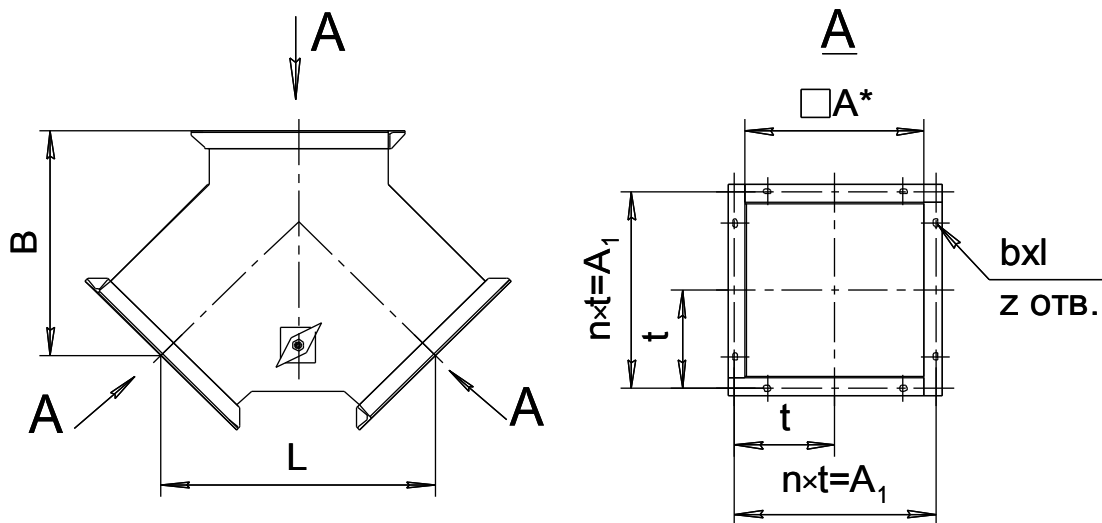
Обозначение	АхБ	L	d	п. отв	Масса кг
АЗЕ 025.000	200х200	202	9х12	8	8,0
-01	250х250	254	9х12	8	9,0
-02	300х300	306	9х12	10	11,5
АЗЕ 026.000	400х400	265	9х12	12	14,5
-01	500х500	330	9х12	16	20,6
-02	600х600	395	9х12	20	21,9
АЗЕ 027.000	800х800	378	9х12	20	47,8
-01	1000х1000	470	9х12	24	66,7

\* - клапаны изготавливаются применительно серии 3.904 - 18 в.1





## Клапаны перекидные, взрывозащищенные и искробезопасные прямоугольного сечения серии 5.904-58, 3.904-18 в.1



### Назначение

Клапаны перекидные взрывозащищенные и искробезопасные допускаются для применения в вентиляционных системах взрывоопасных производств, перемещающих взрывоопасные газо - паровоздушные смеси всех категорий и групп по классификации ГОСТ Р 51330.9-99 и могут устанавливаться во взрывоопасных зонах помещений классов В-1, В-1а, В-1б по классификации ПУЭ, отнесенным к категориям А и Б по взрывопожарной опасности (в соответствии с НПБ 105-2003) и использования в системах, в которых перемещаются взрывоопасные смеси категорий по ГОСТ Р 51330.11-99 и групп по классификации ГОСТ Р 51330.0-99 в соответствии с требованиями СНиП 41-01-2003 «Отопление, вентиляция и кондиционирование». Клапаны применяются в вентиляционных системах с давлением до 1500 Па и скорости перемещения воздушной среды 6-20 м/с. Клапаны не допускаются применять в системах, в которых перемещаются среды с агрессивностью по отношению к углеродистым сталям обыкновенного качества выше агрессивности воздуха, запыленностью более 100 мг/м<sup>3</sup>, содержащие взрывчатые вещества, взрывоопасную пыль, липкие и волокнистые материалы, а также для перемещения газопаровоздушных взрывоопасных смесей от технологических установок, в которых взрывоопасные вещества нагреваются выше температуры их самовоспламенения или находятся под избыточным давлением.

### Вид установки.

Клапаны перекидные предназначены для установки только на вертикальных участках воздуховодов для автоматического включения в сеть резервного вентилятора при остановке рабочего, в помещениях высотой не менее 3 м. Конструкция клапана состоит из корпуса, в подшипниках которого на полуосях установлено полотно. Ось вращения полотна смещена относительно оси симметрии, благодаря чему при воздействии воздушного потока возникает момент, поворачивающий полотно и устанавливающий клапан в открытое положение. При прекращении движения воздуха в сети рабочего вентилятора и после включения резервного полотна под воздействием воздушного потока поворачивается, тем самым открывая сеть резервного вентилятора. Указатель, расположенный на торце оси полотна (за пределом корпуса), показывает, какой канал в настоящий момент открыт. Для обеспечения взрывозащиты клапана детали, которые в процессе работы клапана соприкасаются между собой, выполнены из пары металлов латунь-сталь.

### Габаритные и присоединительные размеры клапана серии 5.904-58, 3.904-18 в.1.

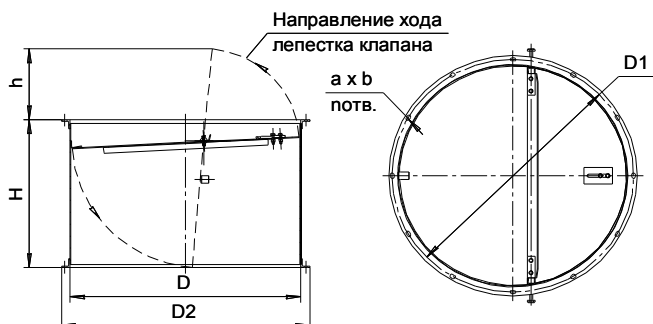
Обозначение	A	A1	H	L	t	b	l	n	z	Масса, кг
A3E105.000 A3E024.000	150	180	270	300	90	7	12	2	8	9,50
A3E105.000-01 A3E024.000-01	200	230	285	345	115	7	12	2	8	10,85
A3E105.000-02 A3E024.000-02	250	280	320	390	140	7	12	2	8	13,14
A3E105.000-03 A3E024.000-03	300	330	375	435	165	7	12	2	8	21,40
A3E105.000-04 A3E024.000-04	400	430	440	495	143,3	7	12	3	12	26,85
A3E105.000-05 A3E024.000-05	500	536	510	565	134	7	12	4	16	36,70
A3E105.000-06 A3E024.000-06	600	636	610	655	159	9	16	4	1	58,30
A3E105.000-07 A3E024.000-07	800	840	790	785	168	9	16	5	20	73,25
A3E105.000-08 A3E024.000-08	1000	1048	990	915	149,7	11	18	7	28	105,1

\* - клапаны изготавливаются применительно серии 5.904 - 58, 3.904 - 18 в.1

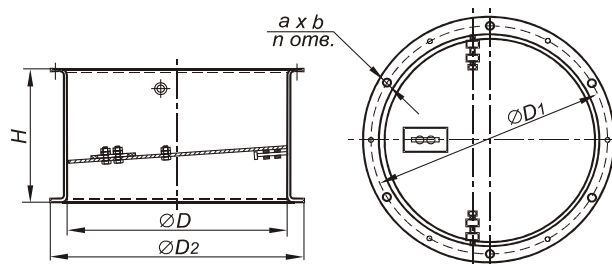


## Клапаны самооткрывающиеся для крышных вентиляторов А9-30

### Клапан А9-30 для ВКОП



### Клапан А9-30



### Назначение

Самооткрывающиеся клапаны предназначены для предотвращения утечек теплого воздуха из помещения и попадания холодного воздуха и атмосферных осадков в производственные помещения при неработающем вентиляторе. Они могут применяться как сетью воздуховодов, так и без нее (см. Рекомендации по применению, установке и эксплуатации крышных вентиляторов" серия АЗ-780). Самооткрывающийся клапан представляет собой цилиндрическую обечайку, в которой эксцентрично установлена створка, свободно поворачивающаяся в конических опорах и уравновешенная противовесом. Створка клапана открывается потоком воздуха и закрывается под воздействием собственного веса при неработающем вентиляторе. Клапан должен крепиться к всасывающему патрубку вентилятора до установки вентилятора на стакан.

### Габаритные и присоединительные размеры клапана серии А9-30

Обозначение	№ вентилятора	D	D1	D2	H	a x b	п. отв.	Масса, кг
АЗЕ 034.000	3,15	315	345	365	200	7 x 12	8	7,8
-01	4	400	430	450	260	7 x 12	10	9,0
-02	5	500	530	550	280	7 x 12	10	11,5
-03	6,3	630	660	680	300	9 x 16	12	18,0
-04	7,1	710	740	760	340	9 x 16	12	24,2
-05	8	800	830	850	400	9 x 16	12	27,5
-06	9	900	940	964	420	9 x 16	16	31,4
-07	10	1000	1040	1064	460	9 x 16	16	35,3
-08	11,2	1120	1155	1190	480	11 x 18	18	39,2
-09	12,5	1250	1295	1320	500	11 x 18	18	43,1

### Габаритные и присоединительные размеры клапана А9-30 для ВКОП

Обозначение	№ вентилятора	D	D1	D2	H	h	a x b	п. отв.	Масса, кг
АЗЕ 044.000	3,15	315	345	365	200	115	7 x 12	8	7,8
-01	4	400	430	450	260	145	7 x 12	10	9,0
-02	5	500	530	550	320	180	7 x 12	10	14,6
-03	6,3	630	660	680	420	225	9 x 16	12	20,2
-04	7,1	710	740	760	450	252	9 x 16	12	24,9
-05	8	800	830	860	520	290	9 x 16	12	29,5
-06	9	900	940	964	580	335	9 x 16	16	38,7
-07	10	1000	1040	1064	650	350	9 x 16	16	49,2
-08	11,2	1120	1155	1190	730	403	11 x 18	18	59,7
-09	12,5	1250	1295	1320	810	450	11 x 18	18	70,2

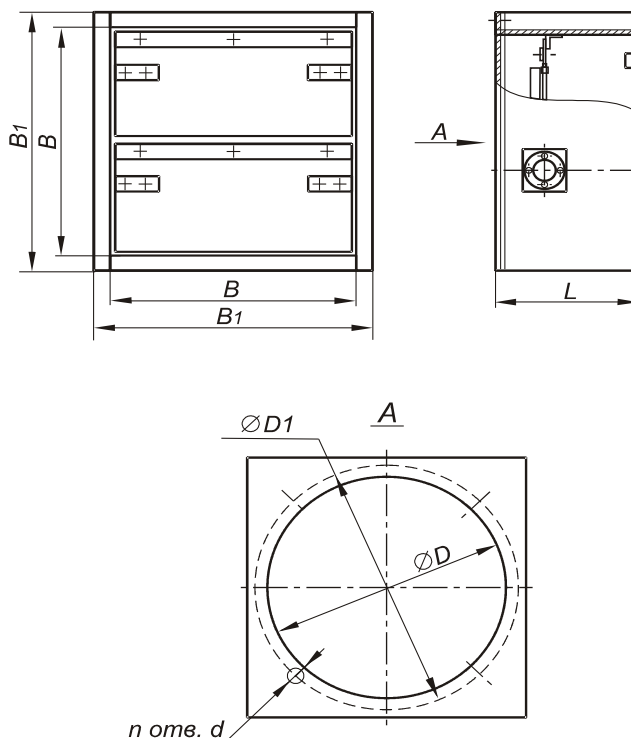
## Клапаны лепестковые серии 1.494-33

### Назначение

Клапаны лепестковые стальные предназначены для установки на нагнетательной стороне осевых вентиляторов типа ВО 14-320 № 3,15...12,5 с целью предотвращения попадания холодного воздуха и атмосферных осадков в производственные помещения после отключения вентиляторов. Конструкция лепесткового клапана представляет собой корпус, в подшипниках которого на осях закреплены лопатки. Назначение подшипников - обеспечить свободное открывание клапана при периодической работе вентиляторов. Минимальный динамический напор при котором работает лепестковый клапан составляет 30-40 Па. Максимальный динамический напор при котором клапан сохраняет свою работоспособность не должен превышать 120 Па.

С целью уменьшения ширины клапана вместо перехода с круглого сечения вентилятора на прямоугольное сечение клапана предусмотрена переходная диафрагма.

Клапан предназначен для эксплуатации в условиях умеренного (У) климата категории 1,2,3,4 размещения по ГОСТ 15150-69



### Габаритные и присоединительные размеры лепесткового клапана серии 1.494-33

Обозначение	B	B1	D	D1	L	d	n	Масса, кг
КЛ.00.000	403	469	315	345	247	7 x 12	8	13,5
КЛ.00.000-01	403	469	403	430	247	7 x 12	10	13,0
КЛ.00.000-02	503	563	503	530	287	7 x 12	10	17,5
КЛ.00.000-03	633	699	633	660	357	9 x 16	12	23,5
КЛ.00.000-04	805	871	805	830	332	9 x 16	12	33,5
КЛ.00.000-05	1006	1076	1006	1035	392	9 x 16	16	43,4
КЛ.00.000-06	1260	1328	1258	1285	497	11 x 18	18	61,7

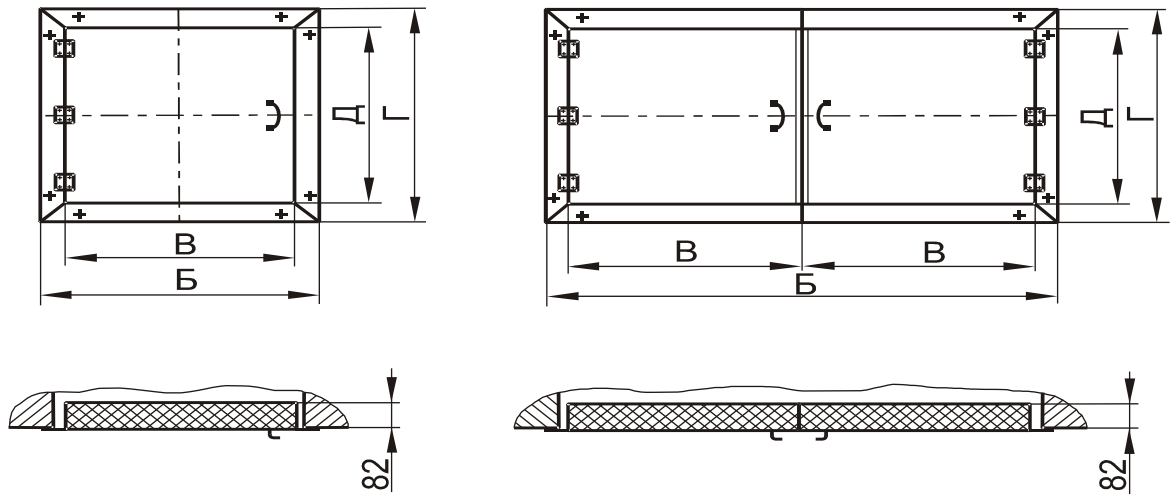
\* - клапаны изготавливаются применительно серии 1.494 - 33



## Клапаны утепленные створные: КУС серии 5.904-74.93

КУС 1.00.00

КУС 2.00.00



### Назначение

Клапаны утепленные створные предназначены для временного отключения одной из приточных систем, работающих на общем воздухозаборе. Клапаны изготавливаются для районов с умеренным климатом, 3 категории размещения согласно ГОСТ 15150-69.

### Габаритные и присоединительные размеры клапана серии 5.904-74.93

Обозначение	Шифр	В	Б	Д	Г	Масса, кг	Обозначение	Шифр	В	Б	Д	Г	Масса, кг
КУС 1.00.000	КУС-1	510	610	485	585	20,0	КУС 2.00.000	КУС-13	560	1235	350	460	36,0
-01	КУС-2	635	735	485	585	23,0	-01	КУС-14	560	1235	470	585	43,0
-02	КУС-3	760	860	485	585	26,0	-02	КУС-15	560	1235	730	840	58,0
-03	КУС-4	885	985	485	585	29,5	-03	КУС-16	560	1235	980	1085	77,0
-04	КУС-5	510	610	985	1085	33,5	-04	КУС-17	560	1235	1225	1335	94,0
-05	КУС-6	635	735	985	1085	37,0	-05	КУС-18	560	1235	1475	1585	106,0
-06	КУС-7	760	860	985	1085	43,0	-06	КУС-19	810	1735	980	1085	97,0
-07	КУС-8	885	985	985	1085	47,0	-07	КУС-20	810	1735	1475	1585	130,0
-08	КУС-9	510	610	1485	1585	49,0	-08	КУС-21	810	1735	1970	2085	188,0
-09	КУС-10	635	735	1485	1585	52,0	-09	КУС-22	935	1985	980	1085	105,0
-10	КУС-11	760	860	1485	1585	62,5	-10	КУС-23	935	1985	1475	1585	147,0
-11	КУС-12	885	985	1485	1585	67,0							

\* - клапаны изготавливаются применительно серии 5.904-74.93

## Клапаны воздушные утепленные КВУ, КВУ-А

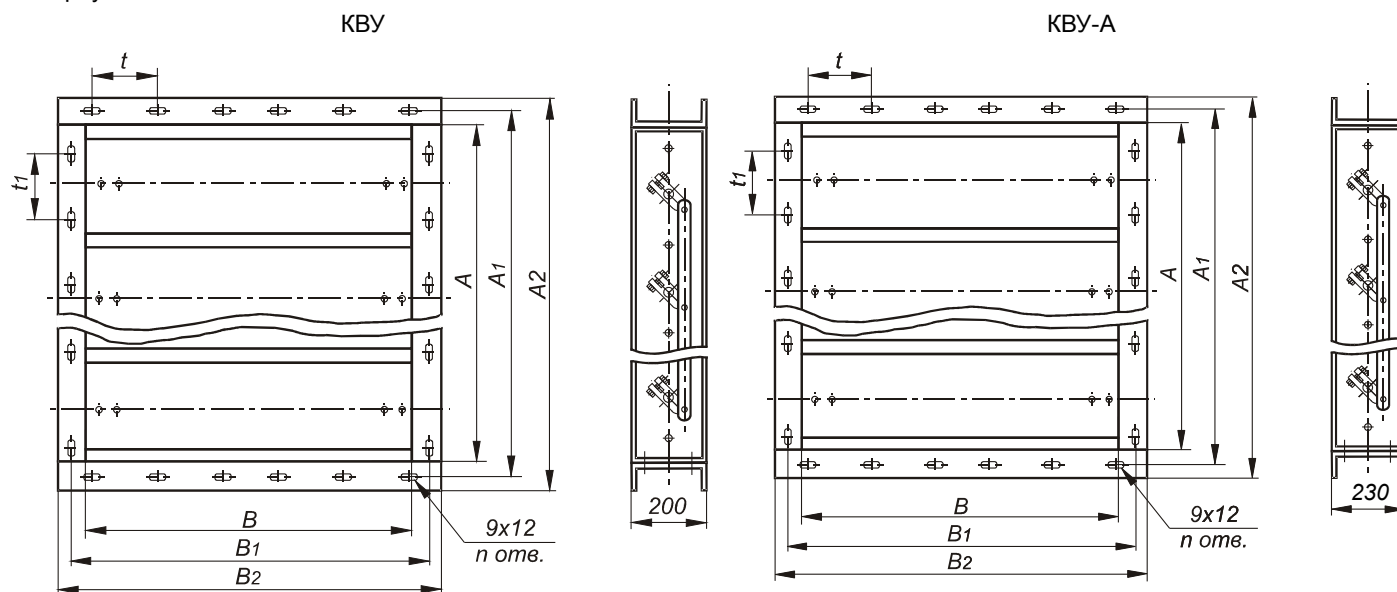
### Назначение

Общие сведения: клапан воздушный КВУ, КВУ-А устанавливается в системах вентиляции и служит для отключения или регулирования количества воздуха, поступающего в систему. Клапаны имеют режимы работы «открыто-закрыто» или плавного регулирования количества воздуха.

При любом варианте исполнения и комплектации приводами клапаны сохраняют работоспособность вне зависимости от пространственной ориентации.

Назначение: установленный в системе вентиляции, клапан регулирует количество подаваемого воздуха путем поворота лопаток с помощью привода. Места сопряжения лопаток клапана снабжены трубчатыми электронагревателями (ТЭНами) для временного разогрева стыка лопаток и облегчения их открытия в случае обмерзания в зимнее время. В случае отсутствия необходимости при специальном указании в заказе комплектация клапана ТЭНами может быть исключена.

Клапаны с электроприводом и электроподогревом должны быть заземлены в соответствии с правилами устройства электроустановок.



### Конструкция КВУ

Конструкция клапана: клапан состоит из корпуса с присоединительными фланцами, выполненного из оцинкованной стали, установленных в нем нескольких двустенных лопаток поворотного типа, закрепленных в подшипниках скольжения, системы рычагов и тяг, и привода (электрического или ручного). Соответственно, открытие клапана может осуществляться дистанционно с помощью электропривода или вручную. Условия эксплуатации: клапаны предназначены для использования в системах вентиляции и кондиционирования воздуха с разностью давлений до 1500 Па и могут применяться для регулирования количества воздуха и газовых смесей, агрессивность которых по отношению к оцинкованной стали не выше агрессивности воздуха с температурой до 80 °С, не содержащих пыли и других твердых примесей в количестве не более 100 мг/м<sup>3</sup>, а также липких веществ и волокнистых материалов. Может эксплуатироваться в условиях умеренного климата (У) категории размещения 1, 2, 3, 4 по ГОСТ 15150-69.

### Конструкция КВУ-А

Конструкция клапана: клапан состоит из корпуса с присоединительными фланцами, выполненного из оцинкованной стали, лопаток поворотного типа – выполненных из усиленного алюминиевого профиля, закрепленных в подшипниках скольжения, системы рычагов и тяг, и привода (электрического или ручного). Соответственно, открытие клапана может осуществляться дистанционно с помощью электропривода или вручную. Особенностью клапана КВУ-А является использование в конструкции клапана периметрального обогрева в виде расположенного по наружному периметру клапана гибкого саморегулирующегося нагревательного кабеля, постоянно подключенного в сеть переменного тока 220 В. Это позволяет эксплуатировать клапан КВУ-А в условиях низких температур (до -70 °С).

Нагревательный кабель, расположенный по периметру клапана, является саморегулирующимся, т.е. имеет безреостатное автоматическое управление, не требующее дополнительной автоматической схемы управления. Нагревательный кабель, снаружи закрыт специальным утепленным кожухом, не выходящим за внешний габарит фланцев клапана.

Условия эксплуатации: клапаны предназначены для использования в системах вентиляции и кондиционирования воздуха с разностью давлений до 1830 Па и могут применяться для регулирования количества воздуха и газовых смесей, агрессивность которых по отношению к оцинкованной стали не выше агрессивности воздуха с температурой до 80 °С, не содержащих пыли и других твердых примесей в количестве не более 100 мг/м<sup>3</sup>, а также липких веществ и волокнистых материалов. Вид климатического исполнения - УХЛ, категории размещения 1, 2 или 3 по ГОСТ 15150-69.



### Габаритные и присоединительные размеры клапана КВУ

Обозначение (АхВ)	А	А1	А2	В	В1	В2	t	t1	Площадь живого сечения, м <sup>2</sup>	Кол-во лопаток	Кол-во ТЭН	Мощность 1 ТЭНа, кВт	Мощность всех ТЭНов, кВт	Напряже ние, В	Масса, кг
КВУ 400х500	400	430	480	500	530	580	170	155	0,17	2	3	0,25	0,75	220	11,0
КВУ 400х800	400	440	480	800	840	880	170	190	0,26	2	3	0,40	1,20	220	13,0
КВУ 400х1000	400	440	480	1000	1040	1080	170	190	0,34	2	3	0,40	1,20	220	17,0
КВУ 600х500	600	640	680	500	540	580	135	155	0,25	2	4	0,25	1,00	220	16,0
КВУ 600х800	600	640	680	800	840	880	135	190	0,38	3	4	0,40	1,60	220	20,0
КВУ 600х1000	600	640	680	1000	1040	1080	135	190	0,49	3	4	0,40	1,60	220	25,0
КВУ 1000х1000	1000	1040	1080	1000	1040	1080	190	190	0,82	5	6	0,40	2,40	220	65,3
КВУ 1400х1400	1400	1448	1480	1400	1448	1480	190	190	1,47	7	8	0,63	5,00	220	67,0
КВУ 1600х1000	1600	1656	1680	1000	1056	1080	190	190	1,30	8	9	0,40	3,60	220	58,0
КВУ 1800х1000	1800	1856	1880	1000	1056	1080	190	190	1,47	9	10	0,40	4,00	220	76,0
КВУ 1800х1400	1800	1856	1880	650	1456	730	190	190	2,03	9	10	0,63	6,30	220	101,0
КВУ 2400х1000	2400	2456	2480	650	1056	730	190	190	1,96	12	13	0,40	5,20	220	105,0
КВУ 2400х1400	2400	2456	2480	650	1456	730	190	190	2,75	12	13	0,63	8,20	220	118,0

### Габаритные и присоединительные размеры клапана КВУ-А

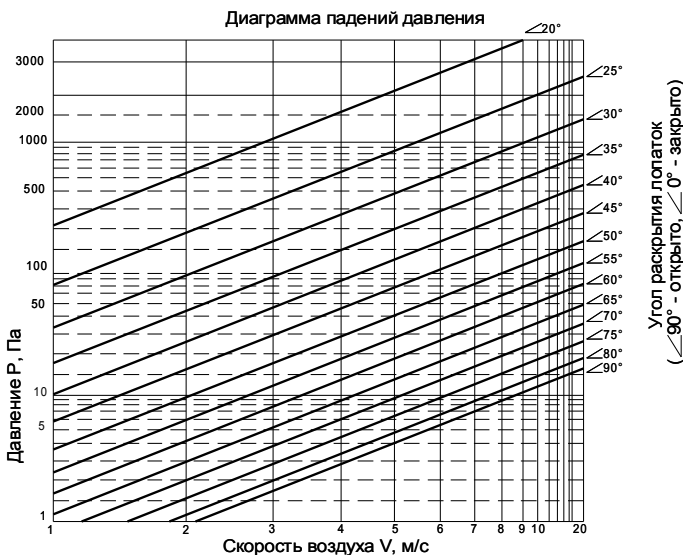
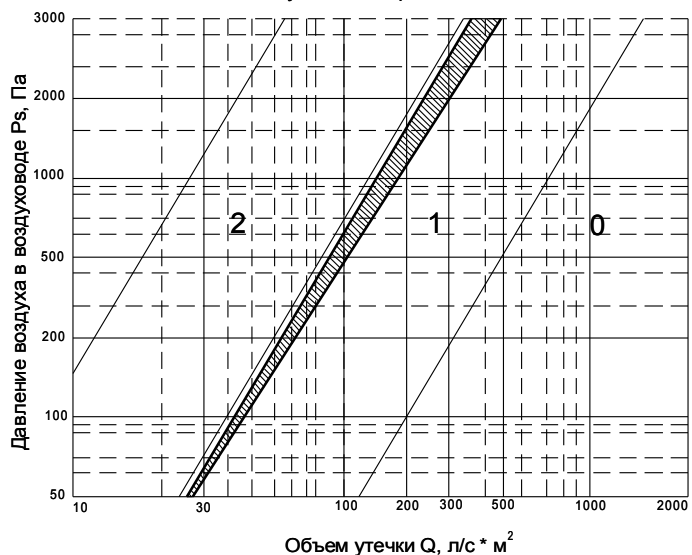
Обозначение (АхВ)	А	А1	А2	В	В1	В2	t	t1	Площадь живого сечения, м <sup>2</sup>	Кол-во лопаток	Кол-во ТЭН	Мощность 1 ТЭНа, кВт	Мощность всех ТЭНов, кВт	Напряже ние, В	Масса, кг
КВУ-А 400х500	400	430	480	500	530	580	170	155	0,17	2	3	0,25	0,75	220	11,0
КВУ-А 400х800	400	440	480	800	840	880	170	190	0,26	2	3	0,40	1,20	220	13,0
КВУ-А 400х1000	400	440	480	1000	1040	1080	170	190	0,34	2	3	0,40	1,20	220	17,0
КВУ-А 600х500	600	640	680	500	540	580	135	155	0,25	2	4	0,25	1,00	220	16,0
КВУ-А 600х800	600	640	680	800	840	880	135	190	0,38	3	4	0,40	1,60	220	20,0
КВУ-А 600х1000	600	640	680	1000	1040	1080	135	190	0,49	3	4	0,40	1,60	220	25,0
КВУ-А 1000х1000	1000	1040	1080	1000	1040	1080	190	190	0,82	5	6	0,40	2,40	220	65,3
КВУ-А 1400х1400	1400	1448	1480	1400	1448	1480	190	190	1,47	7	8	0,63	5,00	220	67,0
КВУ-А 1600х1000	1600	1656	1680	1000	1056	1080	190	190	1,30	8	9	0,40	3,60	220	58,0
КВУ-А 1800х1000	1800	1856	1880	1000	1056	1080	190	190	1,47	9	10	0,40	4,00	220	76,0
КВУ-А 1800х1400	1800	1856	1880	650	1456	730	190	190	2,03	9	10	0,63	6,30	220	101,0
КВУ-А 2400х1000	2400	2456	2480	650	1056	730	190	190	1,96	12	13	0,40	5,20	220	105,0
КВУ-А 2400х1400	2400	2456	2480	650	1456	730	190	190	2,75	12	13	0,63	8,20	220	118

Мощность ТЭН периметрального обогрева удельная мощность 0.08 кВт/м, суммарная мощность:  
 $((2A/1000) + (2B/1000)) \times 0.08$  (кВт)

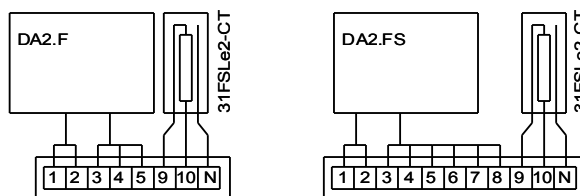
### Рекомендации по выбору комплектации исполнительным механизмом клапанов КВУ, КВУ-А

Рабочее сечение АхВ, м. кв	Общепромышленное исполнение клапана	Необходимое усилие привода, не менее Н х м
$A \times B \leq 0,6$	Ручной / электропривод	4
$0,6 < A \times B \leq 1,0$		8
$1,0 < A \times B \leq 2,5$		15
$3,0 < A \times B \leq 5,1$		2 x 15

Объем утечки в закрытом состоянии



## Схема подключения электроприводов клапана КВУ, КВУ-А в клеммной коробке



### Информация для заказа КВУ

При заказе клапана серии КВУ необходимо указывать:

- ✓ тип клапана (КВУ);
- ✓ исполнение клапана (01 — без ТЭНов, 02 — с ТЭНами);
- ✓ рабочее сечение клапана (высота А x ширина В);
- ✓ количество и тип электроприводов, напряжение питания ( в соответствии с таблицей комплектации электроприводами, Р — ручное управление).

### Пример записи при заказе

Клапан КВУ 01 — 600x1000 — 1\*DA05S220

что соответствует: клапану типа КВУ, не утепленного исполнения без ТЭНов, с размером рабочего сечения 600x1000, с одним электроприводом с пружинным возвратом, напряжением 220 В марки DA05S220.

### Информация для заказа КВУ-А

При заказе клапана серии КВУ-А необходимо указывать:

- ✓ тип клапана (КВУ-А);
- ✓ исполнение клапана (01 — без ТЭНов, 02 — с ТЭНами; 03 — с периметральным обогревом; 04 — с ТЭНами и периметральным обогревом);
- ✓ рабочее сечение клапана (высота А x ширина В);
- ✓ количество и тип электроприводов, напряжение питания ( в соответствии с таблицей комплектации электроприводами, Р — ручное управление).

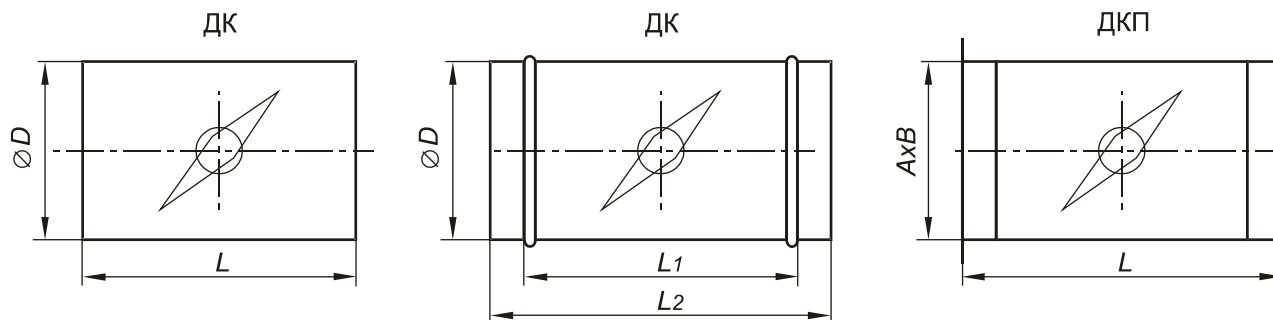
### Пример записи при заказе

Клапан КВУ-А 04 — 600x1000 — 1\*DA05S220

что соответствует: клапану типа КВУ-А, утепленного исполнения с ТЭНами и периметральным обогревом, с размером рабочего сечения 600x1000, с одним электроприводом с пружинным возвратом, напряжением 220 В DA05S220.



## Дроссель - клапаны



### Назначение

Дроссель-клапаны предназначены для регулирования воздуха, проходящего по воздуховодам. Устанавливаются на воздуховоде. Дроссель-клапаны изготавливаются в климатическом исполнении У и УХЛ категории размещения 3 и 4 для эксплуатации в горноклиматических районах с умеренным и холодным климатом по ГОСТ 15150-69.

### Габаритные и присоединительные размеры дроссель-клапана

Обозначение	Размеры, мм			Обозначение	Размеры, мм			Обозначение	Размеры, мм		
	A	B	L		A	B	L		A	B	L
ДКП	200	200	250	ДКП -08	300	300	350	ДКП -16	500	500	550
-01	200	250	250	-09	300	400	350	-17	500	600	550
-02	200	300	250	-10	300	500	350	-18	500	800	550
-03	200	400	250	-11	300	600	350	-19	600	600	650
-04	250	250	300	-12	400	400	450	-20	600	800	650
-05	250	300	300	-13	400	500	450	-21	800	800	850
-06	250	400	300	-14	400	600	450				
-07	250	500	300	-15	400	800	450				

В стандартных деталях  $L=A$ .

Рекомендуется использовать при  $A, B < 630$  мм. При больших размерах использовать воздушный регулировочный клапан.

ДК	D, мм	100	125	160	200	250	280	315	355	400	450	500	560	630
	L, мм	100	125	160	200	250	280	315	355	400	450	500	560	630
	L1, мм	90	90	200	200	200	200	200	200	200	200	200	200	200
	L2, мм	240	240	350	350	350	350	350	350	350	350	350	350	350

Рекомендуется использовать при  $d < 630$ . При больших размерах используется клапан воздушный регулировочный.

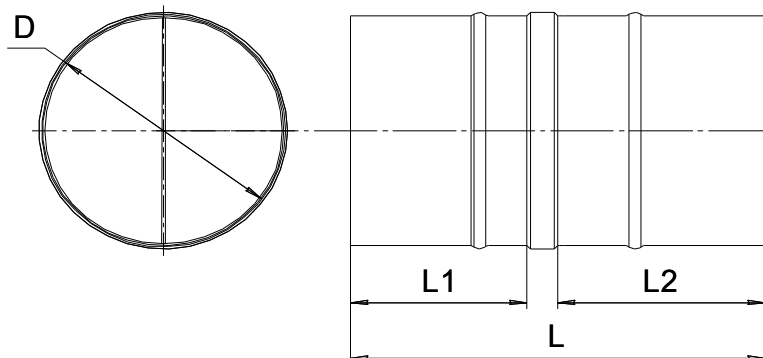


## Обратный клапан RSK

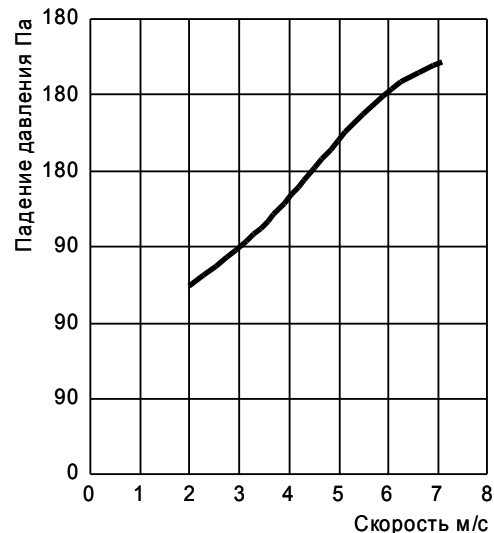
### Общие положения

Обратный клапан с пружинными лепестками предназначен для автоматического перекрытия круглых воздуховодов при выключении вентилятора. Корпус клапана и лопатки выполнены из листовой оцинкованной стали. Конструкция корпуса клапана позволяет крепить его к воздуховодам или другим элементам системы вентиляции с помощью хомутов.

### Геометрические размеры



### Потери давления



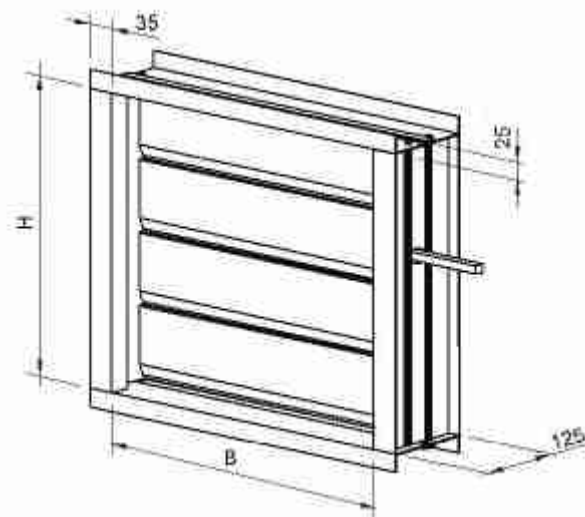
Обозначение клапана	Геометрические размеры, мм				Масса, кг
	D	L	L1	L2	
RSK 100	100	240	100	120	0,6
RSK 125	125	240	100	120	0,9
RSK 140	140	240	100	120	1,1
RSK 160	160	240	100	120	1,4
RSK 180	180	240	100	120	1,5
RSK 200	200	350	155	175	1,6
RSK 225	225	350	155	175	1,7
RSK 250	250	350	155	175	1,8
RSK 280	280	350	155	175	2,0
RSK 315	315	350	155	175	2,2
RSK 350	350	350	155	175	4,0
RSK 400	400	350	155	175	5,8

## Алюминиевый воздушный клапан АВК

### Общие положения

Алюминиевые воздушные клапаны прямоугольного сечения предназначены для регулирования расхода воздуха и перекрытия воздуховодов. Клапан состоит из прямоугольного корпуса и установленных в него жалюзи, которые через систему зубчатых колес поворачиваются на требуемый угол. Крепление ручного или электрического привода к корпусу клапана осуществляется с помощью специальной площадки, поставляемой вместе с приводом. Жалюзи и корпус снабжены резиновыми уплотнителями. Монтаж клапана в воздуховоде производится с помощью болтовых соединений. Клапаны сохраняют работоспособность и могут эксплуатироваться вне зависимости от пространственного положения их установки.

### Геометрические размеры



Обозначение клапана	Геометрические размеры, мм		Вес клапана без привода, кг	Момент вращения, Нм
	В	Н		
АВК 400x210	400	210	6	2
АВК 500x310	500	310	8	5
АВК 600x310	600	310	8	5
АВК 700x410	700	410	11	7
АВК 800x510	800	510	13	7
АВК 900x510	900	510	14	7
АВК 1000x510	1000	510	15	10

### Примечание:

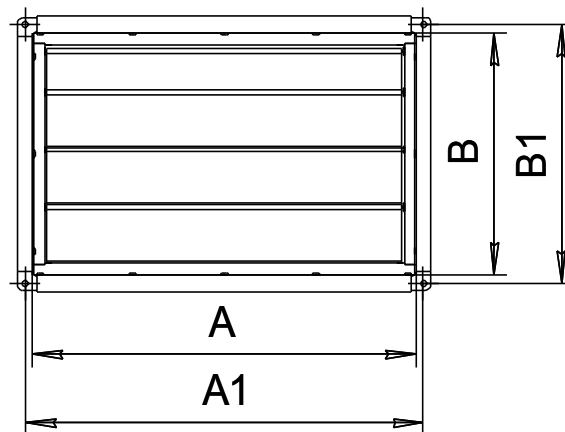
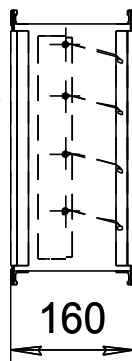
По заказу изготавливаются клапаны других сечений, высота клапана должна быть кратной 100 мм +10 мм (на уплотнение). Ширина клапана может быть любой.

## Обратный клапан КПО

### Общие положения

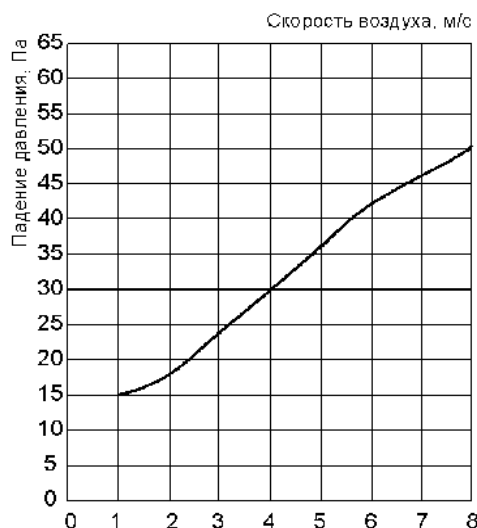
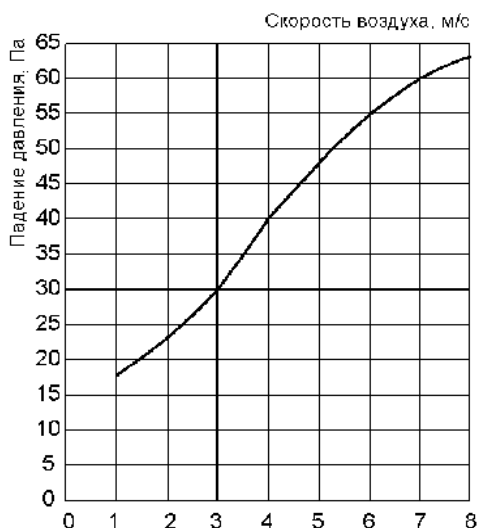
Обратные клапаны КПО предназначены для автоматического перекрытия воздуховода при отключении вентилятора. Корпус клапана с прямоугольными фланцами изготовлен из оцинкованной стали. Внутри корпуса вставлены алюминиевые лопасти инерционной решетки, которые открываются под воздействием воздушного потока и закрываются под действием силы тяжести при отключении вентилятора.

Фланцы обеспечивают герметичное подсоединение клапана к воздуховодам и другим компонентам вентиляционной системы при использовании резинового или иного уплотнителя. Корпус клапана должен устанавливаться так, чтобы сама решетка располагалась вертикально, лопастями вниз.



КПО 30 - 15, КПО 40 - 20  
КПО 50 - 30, КПО 60 - 30

КПО 60 - 35, КПО 70 - 40  
КПО 80 - 50, КПО 100 - 50



Обозначение клапана	Габаритные и присоединительные размеры, мм				Масса, кг
	A	A1	B	B1	
КПО 30 - 15	300	320	150	170	2,3
КПО 40 - 20	400	420	200	220	2,9
КПО 50 - 25	500	520	250	270	3,5
КПО 50 - 30	500	520	300	320	5,3
КПО 60 - 30	600	620	300	320	5,6
КПО 60 - 35	600	620	350	370	5,9
КПО 70 - 40	700	730	400	430	6,4
КПО 80 - 50	800	830	500	530	7,4
КПО 100-50	1000	1030	500	530	8,8



## Клапан воздушный KB

### Общие положения

Клапан воздушный предназначен для применения в системах вентиляции и кондиционирования воздуха с разностью полных давлений до 100 кгс/м<sup>2</sup> и служит для регулирования количества подаваемого воздуха, поступающего в систему до полного прекращения подачи.

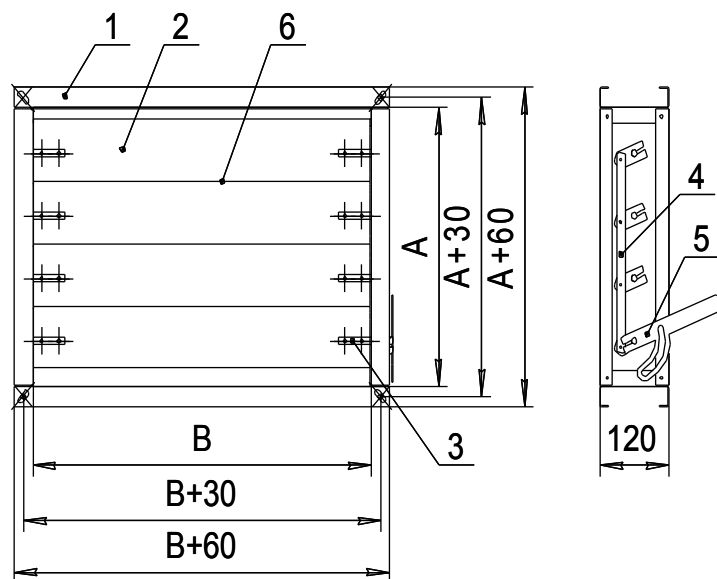
Устройство клапана:

Клапан воздушный KB состоит из металлического корпуса (поз.1), поворотных лопаток (поз.2), ведущей оси (поз.3), системы тяг и рычагов (поз.4), исполнительного механизма - ручного или электропривода (поз.5) (в зависимости от заказа), уплотнителя (поз.6).

Лопатки шарнирно закреплены в корпусе клапана и могут совершать вращательные движения. Поворот лопаток осуществляется ведущей осью через систему тяг и рычагов с помощью привода.

Для поворота лопаток на клапане устанавливаются следующие типы исполнительных механизмов:

- ручной привод P;
- электромеханический привод «Siemens» MS;
- электромеханический привод «Belimo» MB.



Площадь живого сечения клапана, м<sup>2</sup>

A, мм	B, мм								
	200	300	400	500	600	700	800	900	1000
200	0,030								
300	0,045	0,068							
400	0,060	0,090	0,120						
500	0,075	0,113	0,150	0,190					
600	0,090	0,135	0,180	0,225	0,270				
700	0,100	0,158	0,210	0,263	0,315	0,368			
800	0,120	0,180	0,240	0,300	0,360	0,420	0,480		
900	0,135	0,200	0,270	0,338	0,400	0,473	0,540	0,600	
1000	0,150	0,230	0,300	0,375	0,450	0,525	0,600	0,675	0,750

A, B- номинальные размеры клапана

### Примечание:

При заказе клапана необходимо указывать его наименование, обозначение, рабочее сечение клапана, тип привода по следующему шаблону:

Условное обозначение клапана:

#### Клапан воздушный KB 500x500-MS

- наименование: Клапан Воздушный
- обозначение: KB
- сечение клапана (АхВ): 500х500
- тип привода: MS

## ЗАСЛОНКИ ВОЗДУШНЫЕ УНИФИЦИРОВАННЫЕ АЗД

### Общие сведения:

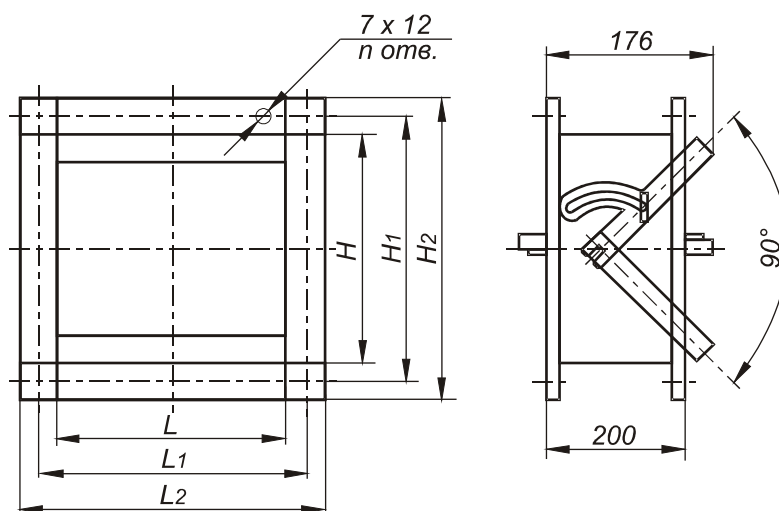
Заслонки воздушные предназначены для регулирования количества воздуха и невзрывоопасных газозвудушных смесей, агрессивность которых по отношению к углеродистым сталям обыкновенного качества не выше агрессивности воздуха, с температурой до 80° С, не содержащих пыли и других твердых примесей в количестве не более 100мг/м3. Заслонки применяются в системах вентиляции, кондиционирования воздуха, воздушного отопления и других санитарно-технических системах с рабочим давлением до 1500 Па(150кгс/м2).

Заслонки выпускаются круглого и прямоугольного сечения и представляют собой патрубок (корпус) из тонколистовой стали, выполненный с поворотными лопатками, установленными на оси. Лопатки снабжены резиновыми уплотнениями. Поворот и фиксация положения лопаток осуществляется с помощью ручки узла управления или с помощью электропривода. Конструкция заслонок принята вне зависимости от выбранного типа исполнительного механизма. Воздушные заслонки могут работать в режиме "открыто-закрыто", стандартное исполнение и в режиме регулировки воздушного потока, для этого необходима комплектация соответствующим исполнительным механизмом.

### Условия эксплуатации:

заслонки предназначены для эксплуатации в условиях умеренного (У) 1, 2, 3, 4 категорий размещения по ГОСТ 15150-69.

### Заслонки воздушные прямоугольного сечения с ручным управлением АЗД-192 серии 5.904-49.



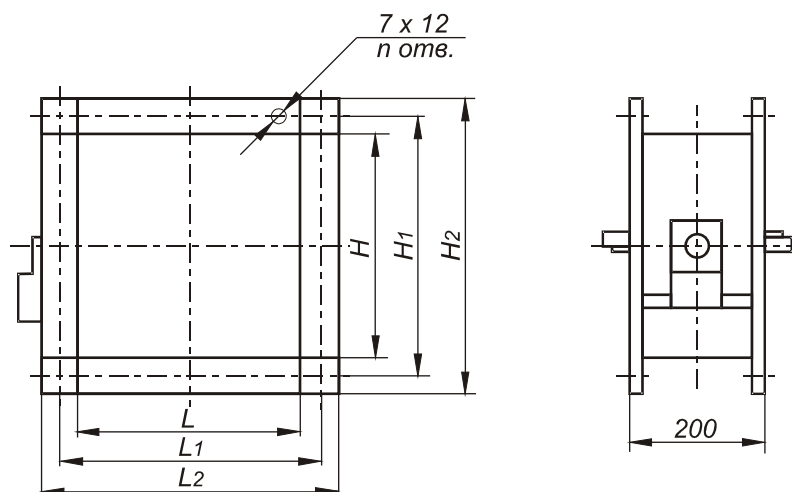
### Габаритные и присоединительные размеры заслонки АЗД - 192

Обозначение	H	H1	H2	L	L1	L2	п. отв	Масса, кг
АЗД 192.000	250	280	330	250	280	330	8	7,0
-01	250	280	330	400	430	480	10	9,1
-02	400	430	480	400	430	480	12	11,2
-03	400	430	480	500	530	580	14	12,6
-04	400	430	480	600	630	680	16	14,0
-05	600	630	680	600	630	680	20	16,8
-06	800	830	880	800	830	880	20	22,4
-07	1000	1040	1080	1000	1040	1080	24	28,0

\* - заслонки изготавливаются применительно серии 5.904 - 49



## Заслонки воздушные прямоугольного сечения с электроприводом АЗД-190 серии 5.904-49.

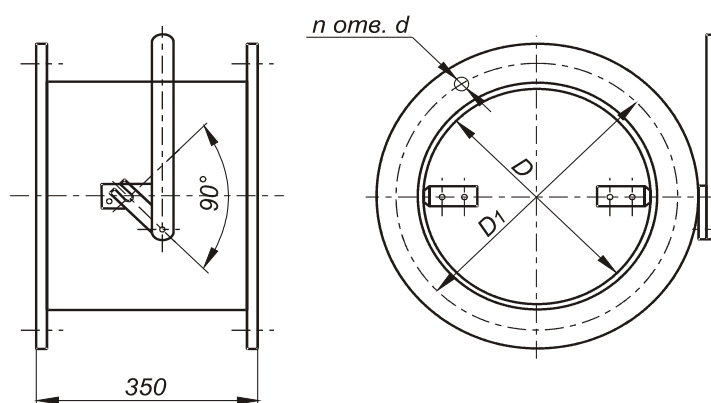


Габаритные и присоединительные размеры заслонки АЗД - 190

Обозначение	H	H1	H2	L	L1	L2	п. отв	Масса, кг
АЗД 190.000	250	280	330	250	280	330	8	15,8
-01	250	280	330	400	430	330	10	16,9
-02	400	430	480	400	430	480	12	19,0
-03	400	430	480	500	530	480	14	20,5
-04	400	430	480	600	630	480	16	22,3
-05	600	630	680	600	630	680	20	26,0
-06	800	830	880	800	830	880	20	35,2
-07	1000	1040	1080	1000	1040	1080	24	46,0

\* - заслонки изготавливаются применительно серии 5.904 - 49

## Заслонки воздушные круглого сечения АЗД-133, АЗД-136 с ручным управлением серии 5.904-13.

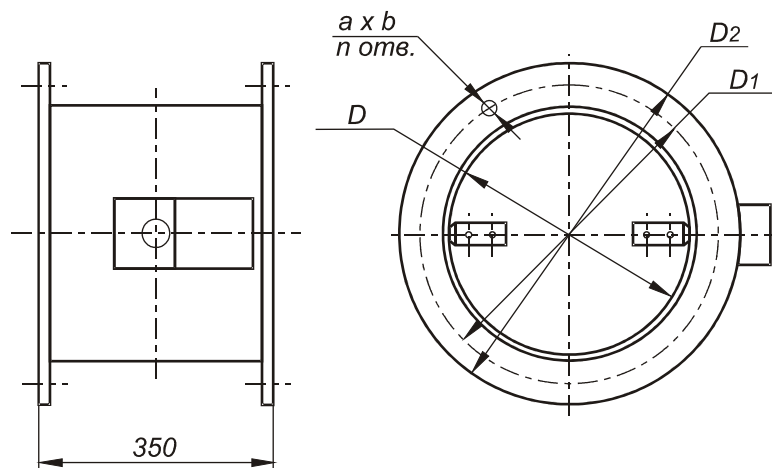


Габаритные и присоединительные размеры заслонки АЗД - 133, АЗД - 136

Обозначение	D	D1	d	п. отв	Масса, кг
АЗД 133.000	200	230	7 x 12	6	12,8
-01	250	280	7 x 12	6	13,9
-02	315	345	7 x 12	8	15,6
-03	400	430	7 x 12	10	18,7
-04	500	530	7 x 12	10	24,0
АЗД 136.000	630	660	9 x 16	12	28,5
-01	800	830	9 x 16	12	37,1
-02	1000	1040	9 x 16	16	50,1

\* - заслонки изготавливаются применительно серии 5.904 - 13

## Заслонки воздушные унифицированные круглого сечения с электроприводом АЗД-122, АЗД-134 серии 5.904-13.



### Габаритные и присоединительные размеры заслонки АЗД -122, АЗД-134

Обозначение	D	D1	D2	a x b	п. отв	Масса, кг
АЗД 122.000	200	230	250	7 x 12	6	12,8
-01	250	280	300	7 x 12	6	13,9
-02	315	345	365	7 x 12	8	15,6
-03	400	430	450	7 x 12	10	18,7
-04	500	530	550	7 x 12	10	24,0
АЗД 134.000	630	660	680	9 x 16	12	36,2
-01	800	830	850	9 x 16	12	44,8
-02	1000	1040	1064	9 x 16	16	57,9

\* - заслонки изготавливаются применительно серии 5.904 - 13



## ЗАСЛОНКИ ВОЗДУШНЫЕ ВЗРЫВОЗАЩИЩЕННЫЕ АЗД

Заслонки воздушные унифицированные во взрывозащищенном исполнении предназначены для вентиляционных систем взрывоопасных производств и должны использоваться в соответствии с требованиями СНиП 41-01-2003 "Отопление, вентиляция и кондиционирование".

Заслонки воздушные во взрывозащищенном исполнении допускаются для применения в вентиляционных системах, перемещающих паро-газовоздушные смеси всех категорий и групп по классификации ГОСТ Р 51330.9-99 и могут устанавливаться во взрывоопасных зонах помещений, относящихся к классам В-1, В-1А и В-1Б по классификации ПУЭ.

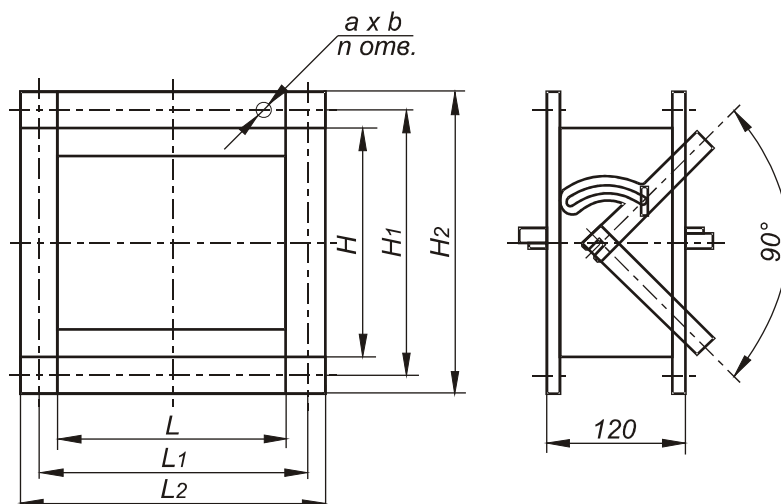
Воздушные заслонки во взрывозащищенном исполнении не допускаются для применения в вентиляционных системах, перемещающих паровоздушные смеси от технологических установок в которых взрывоопасные вещества нагреваются выше температуры их самовоспламенения или находятся под избыточным давлением, а также в вентиляционных системах, перемещающих взрывоопасные смеси. Заслонки во взрывозащищенном исполнении могут устанавливаться в системах с давлением до 150 кг/м<sup>2</sup> и скоростью перемещаемой воздушной среды до 20 м/с.

Заслонка состоит из корпуса с присоединительными фланцами, поворотных лопаток, установленных в углах вращения, имеет систему тяг и рычагов, синхронизирующих движение лопаток. Поворот лопаток осуществляется с помощью ручки управления, закрепленной на оси одной из лопаток.

При установке заслонки оси лопаток должны быть расположены горизонтально.

Для обеспечения взрывозащиты клапана детали, которые в процессе работы клапана соприкасаются между собой, выполнены из пары металлов латунь-сталь.

### Заслонки воздушные прямоугольного сечения взрывозащищенные АЗД-193 серии 5.904-49.



#### Габаритные и присоединительные размеры заслонки АЗД - 193

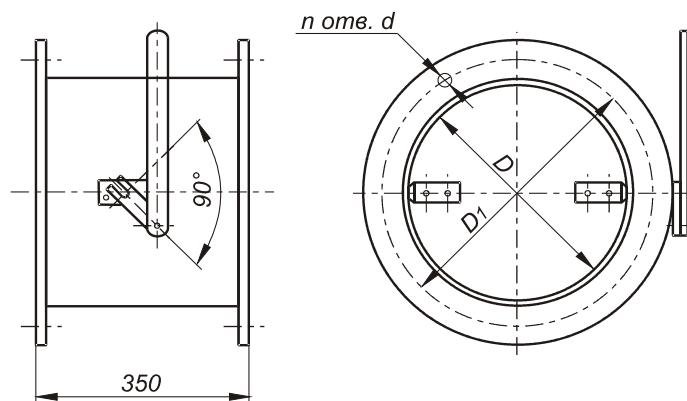
Обозначение	L	L1	L2	H	H1	H2	a x b	n. отв.	n1*	Масса, кг
АЗД 193.000	250	280	330	250	280	330	7x12	8	1*	7,0
-01	400	430	480	250	280	330	7x12	10	1*	9,1
-02	400	430	480	400	430	480	7x12	12	2*	11,2
-03	500	530	580	400	430	480	7x12	14	2*	12,6
-04	600	630	680	400	430	480	7x12	16	2*	14,0
-05	600	630	680	600	630	680	7x12	20	3*	16,8
-06	800	830	880	800	830	880	7x12	20	4*	22,4
-07	1000	1040	1080	1000	1040	1080	7x12	24	5*	28,0

\* - количество лопаток.

\* - заслонки изготавливаются применительно серии 5.904 - 49



## Заслонки воздушные круглого сечения взрывозащищенные АЗД-196, АЗД-197 серии 5.904-49



### Габаритные и присоединительные размеры заслонки АЗД - 196, АЗД - 197

Обозначение	D	D1	d	п. отв	Масса, кг
АЗД 196.000	200	230	7 x 12	6	4,5
-01	250	280	7 x 12	6	5,5
-02	280	310	7 x 12	8	6,1
-03	315	345	7 x 12	8	7,1
-04	355	385	7 x 12	8	9,1
-05	400	430	7 x 12	10	10,5
-06	450	480	7 x 12	10	12,0
-07	500	530	7 x 12	10	15,5
-08	560	590	7 x 12	10	15,7
АЗД 197.000	630	660	9 x 16	12	25,3
-01	710	740	9 x 16	12	28,8
-02	800	830	9 x 16	12	35,1
-03	900	940	9 x 16	16	42,0
-04	1000	1040	9 x 16	16	47,5

\* - заслонки изготавливаются применительно серии 5.904 - 49



## КОНДИЦИОНЕРЫ ЦЕНТРАЛЬНЫЕ «НОВОВЕНТ»

- Кондиционеры промышленные общего назначения
- центральные секционные «НОВОВЕНТ»
- Сертификат соответствия РОСС RU.АЮ96.В06362
- Технические условия 4862-011-01395638-2006
- Сан.-эпидем.заключение  
63.СЦ.06.486.Т.000280.04.07



### Общие положения.

Центральные кондиционеры «Нововент» представляют собой многофункциональные агрегаты для подачи воздуха в помещения различного назначения, которые поддерживают искусственный климат с использованием вентиляционных систем.

Центральные кондиционеры «Нововент» компонуются из отдельных конструктивных и функциональных блоков. Функциональные блоки служат для реализации процессов обработки, смешения потоков, изменения расхода, перемещения воздуха. Для доведения состояния наружного воздуха до состояния приточного воздуха в зависимости от периода года, его необходимо очистить от пыли, нагреть или охладить, увлажнить или осушить, при необходимости смешать в определенном соотношении с рециркуляционным воздухом, распределить по двум или нескольким потокам, обеспечить перемещение по сети воздуховодов. Согласно технологической схеме обработки воздуха центральный кондиционер комплектуется функциональными блоками (воздушные клапаны, фильтры, воздухонагреватели, воздухоохладители, теплообменники для регенерации теплоты удаляемого воздуха, блоки увлажнения, вентиляционные агрегаты, шумоглушители) и конструктивными блоками с определенной последовательностью их установки.

### Диапазон производительности.

В основу конструкции центральных кондиционеров «Нововент» положен модульный принцип построения с использованием единого модуля, соответствующего размеру фильтра, производимого по европейским стандартам. В качестве модуля принят размер карманного фильтра на каркасе - 592x592, его половина - 592x287 или четверть 287x287.

Типоразмер центрального кондиционера, определяемый размерами фронтального сечения для прохода воздуха, выбирают по рекомендуемому значению скорости воздуха в этом сечении. Рекомендуются следующие диапазоны скорости: от 1,5 до 2,5 м/с, от 2,5 до 3,5 м/с, от 3,5 до 4,5 м/с. Значения скорости воздуха устанавливаются, исходя из следующих соображений:

- ограничения по потерям давления в блоках центрального кондиционера (до 2,5 м/с);
- недопустимость уноса капель из блоков охлаждения и увлажнения (до 3 м/с);
- обеспечение высокой интенсивности процесса теплообмена в поверхностных воздухонагревателях при отсутствии охладителей и увлажнителей (до 4,5 м/с).

Типоразмерный ряд центральных кондиционеров «Нововент» представлен 16 типоразмерами с производительностью от 1000 до 100000 м³/ч.

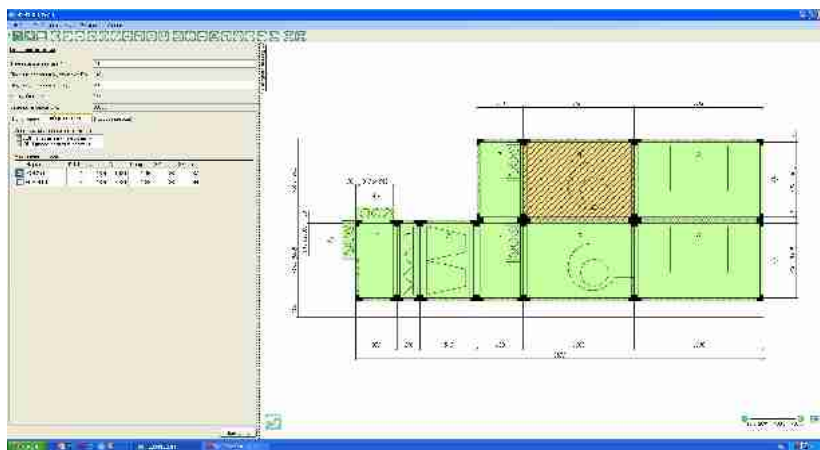
### Автоматизированная система проектирования центральных кондиционеров Нововент.

В 2011 году ЗАО НЗВЗ «Волгопромвентиляция» выпустила первую версию программы по расчету и подбору центральных кондиционеров «НЗВЗ - КЦ 2011».

Главной целью разработки данной программы является возможность для заказчиков самостоятельно выполнить расчет и проектирование требуемой установки в полуавтоматическом режиме и автоматически сформировать бланк заказа, в котором будут указаны технические характеристики оборудования входящего в состав установки, а также цена.

С внедрением данной системы проектировщики получают возможность сократить издержки при выборе и проектировании промышленных кондиционеров.

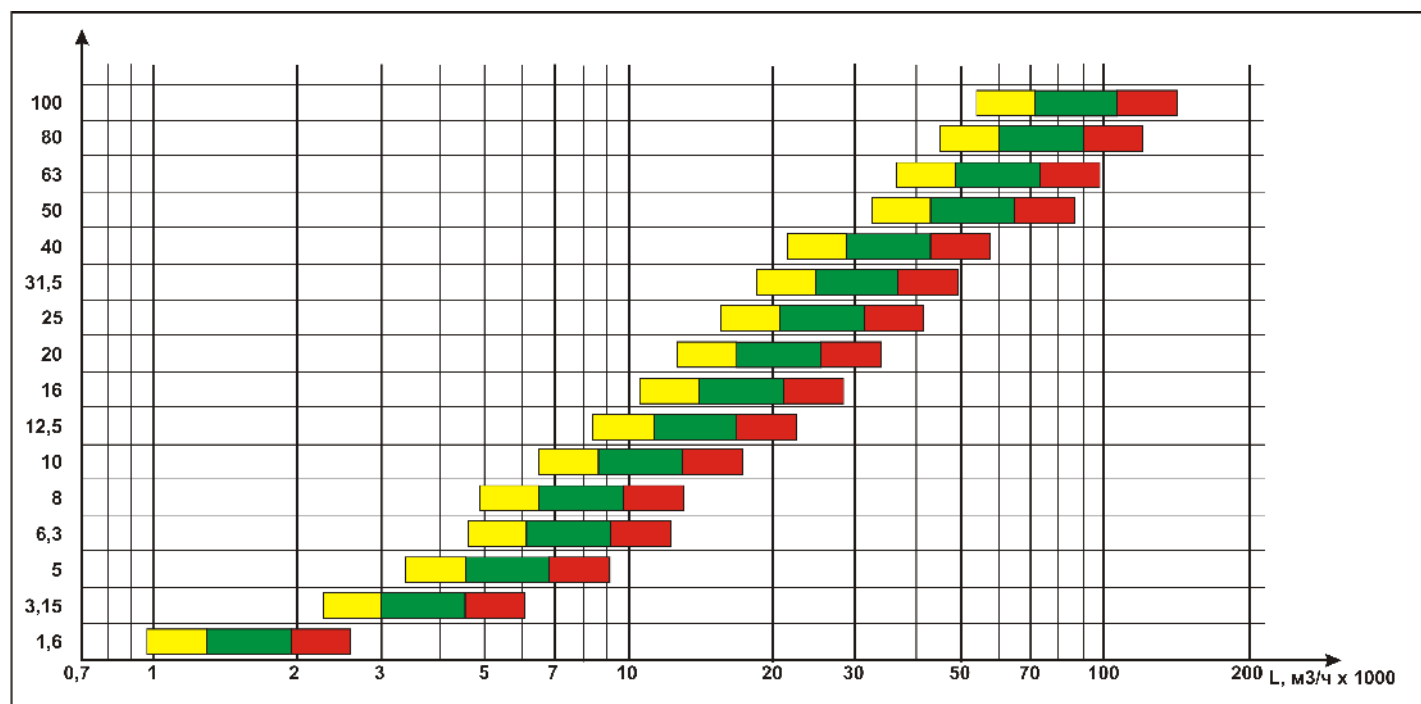
Программа является бесплатной и находится в свободном доступе на сайте предприятия [www.nzvz.ru](http://www.nzvz.ru).



**Быстрое определение типоразмера установки в зависимости от расхода воздуха.**

Типоразмер	Размер, мм		Номинальная производительность, м³/ч	Производительность нагревателя, м³/ч		Производительность охладителя, м³/ч	
	В	Н		при V = 1,5 м/с	при V = 3,5 м/с	при V = 1,5 м/с	при V = 3,0 м/с
1,6	660	460	1600	1200	2700	900	1800
3,15	660	760	3150	1500	3500	1100	2300
5	960	760	5000	2400	5600	1900	3700
6,3	1310	810	6300	3650	8300	2800	5600
8	1000	1110	8000	4000	9100	3000	6000
10	1310	1110	10000	5400	12800	4200	8500
12,5	1310	1410	12500	7800	17400	5800	11600
16	1620	1410	16000	9600	22400	7400	15000
20	1920	1410	20000	12400	28200	9500	19000
25	1920	1710	25000	14200	33200	11200	22400
31,5	1920	2020	31500	17400	39800	13300	27000
40	2220	2020	40000	23300	54000	18200	36300
50	2320	2620	50000	28500	70000	20000	45000
63	2620	2620	63000	35900	88200	25200	56700
80	3220	2620	80000	45600	112000	32000	72000
100	3820	2620	100000	57000	135000	40000	90000

Диаграмма для выбора типоразмера центрального кондиционера.



- область работы при ограниченных скоростях (1,5-2 м/с)
- область оптимальной работы (2-3 м/с)
- область допустимой работы (3-4 м/с)



## Конструктивные элементы центральных кондиционеров

Центральные кондиционеры «Нововент» выполнены в корпусе с несущим каркасом и панелями. Корпус изготовлен из штампованных алюминиевых профилей, соединяемых с помощью угловых соединительных элементов, отлитых из алюминия или изготовленных из нейлона, что определяет коррозионную стойкость конструкции. Панели типа сэндвич имеют толщину от 25 до 45 мм. Панель состоит из двух металлических листов, между которыми размещается утеплитель. Листы могут быть изготовлены из различных материалов:

- оцинкованной стали (стандартное исполнение для внутренних листов);
- оцинкованной стали с полимерным покрытием (стандартный цвет - зеленый);
- нержавеющей стали.

Теплоизоляционный слой панелей одновременно является и звукоизоляционным слоем. Крепление панелей осуществляется с помощью самоцентрирующихся винтов и нейлоновой втулки для обеспечения максимальной затяжки винта без деформации панелей. Чтобы не допустить утечки и подсосы воздуха, используется резиновая прокладка между панелью и каркасом.

Толщина панелей центральных кондиционеров зависит от их типоразмера и составляет 25 мм для Нововент-1,6...5 и 45 мм для Нововент-6,3...100.

Центральные кондиционеры могут поставляться отдельными функциональными и конструктивными секциями или как моноблоки, что удешевляет установку, уменьшает вес и габариты и упрощает монтаж. Однако существует ограничение на длину установки, которое зависит от типоразмера (обычно не более 3000 мм).

### Назначение и конструктивные особенности блоков

В функциональных блоках реализуются все необходимые процессы тепловлажностной обработки воздуха, функция перемещения воздуха и глушения шума:

- в приемных блоках — прием и смешение наружного воздуха с рециркуляционным;
- в смесительных и распределительных блоках — смешение и распределение потоков воздуха;
- в блоках фильтров, которые часто объединяются с приемным блоком, - грубая очистка воздуха от пыли в кассетных фильтрах класса G3-G4, обычная очистка в карманных фильтрах классов от G4 до F9, иногда тонкая очистка в специальных фильтрах класса H13;
- в блоках водяного, парового или электрического воздухонагревателя — нагревание воздуха в поверхностных теплообменниках;
- в блоках водяного или фреонового (непосредственное испарение) воздухоохладителя - «сухое» или «мокрое» охлаждение в поверхностных теплообменниках;
- в блоках теплоутилизации - нагревание наружного воздуха за счет теплоты удаляемого;
- в блоках сотового увлажнителя - адиабатное увлажнение воздуха;
- в блоках шумоглушения - снижение уровня звуковой мощности, создаваемой оборудованием центрального кондиционера;
- в вентиляторных блоках - вентиляционный агрегат, обеспечивающий перемещение воздуха в системах кондиционирования воздуха.

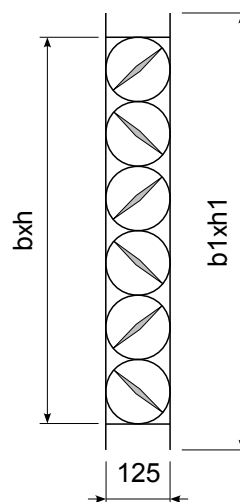
### Воздухозаборные клапаны

Воздухозаборные клапаны выполнены по единой конструктивной схеме. Клапан состоит из корпуса, фланцев крепления, лопаток, резиновых уплотнений, приводных шестеренок.

Корпус клапана изготавливается из алюминия и имеет фланцы крепления к корпусу установки и к воздуховоду. Лопатки изготавливаются из алюминия. Приводные шестеренки изготавливаются из нейлона. Конструкция клапана является устойчивой к обмерзанию при расчетных температурах наружного воздуха не выше  $-30^{\circ}\text{C}$ . При более низких температурах используется электрический обогрев корпуса клапана и шестеренок.

Для регулирования воздуха, поступающего в кондиционер используются электроприводы с пружинным возвратом, гарантирующим закрытие клапана при аварийном отключении электроэнергии.

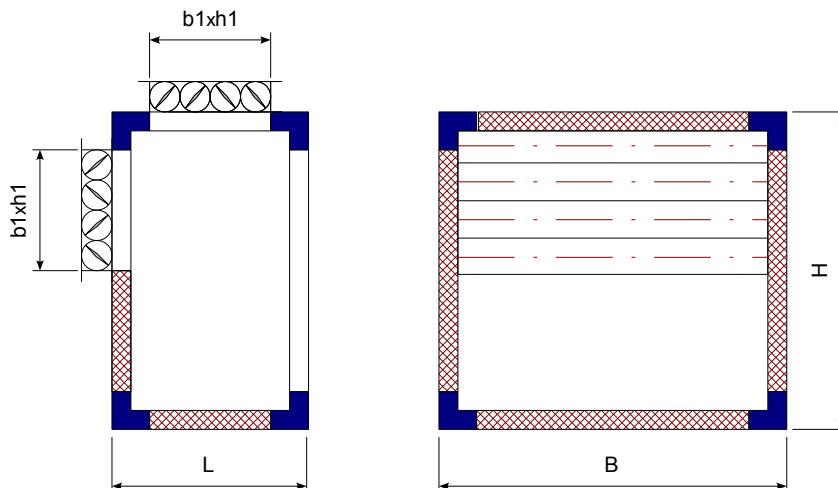
Исходя из конструктивных особенностей монтажа на объекте, для присоединения установки к воздуховодам клапаны могут комплектоваться гибкими вставками.



Размеры, мм	Типоразмер центрального кондиционера															
	1,6	3,15	5	6,3	8	10	12,5	16	20	25	31,5	40	50	63	80	100
<b>h</b>	410	710	710	710	1010	1010	1310	1310	1310	1610	1920	1920	2520	2520	2520	2520
<b>b</b>	590	590	890	1210	900	1210	1210	1520	1820	1820	1820	2120	2220	2520	3120	3720
<b>h1</b>	460	760	760	760	1060	1060	1360	1360	1360	1660	1970	1970	2570	2570	3170	3770
<b>b1</b>	660	660	960	1280	970	1280	1280	1590	1890	1890	1890	2190	2290	2590	3190	3790

### Блоки приемные

Приемные блоки могут быть прямооточные и смесительные. Блоки прямооточные служат для приема, регулирования расхода и равномерного распределения по живому сечению наружного воздуха, который поступает в кондиционер. В прямооточном блоке воздушные клапаны могут устанавливаться по фронту или сверху.



Размеры, мм	Типоразмер центрального кондиционера															
	1,6	3,15	5	6,3	8	10	12,5	16	20	25	31,5	40	50	63	80	100
<b>H</b>	460	760	760	810	1110	1110	1410	1410	1410	1710	2020	2020	2620	2620	2620	2620
<b>B</b>	660	660	960	1310	1000	1310	1310	1620	1920	1920	1920	2220	2320	2620	3220	3820
<b>h1</b>	310	310	310	310	410	410	510	510	510	610	710	710	91	910	910	910
<b>b1</b>	590	590	890	1210	900	1210	1210	1520	1820	1820	1820	2120	2220	2520	3120	3720
<b>L</b>	370	370	370	410	510	510	610	610	610	710	810	810	1010	1010	1010	1010

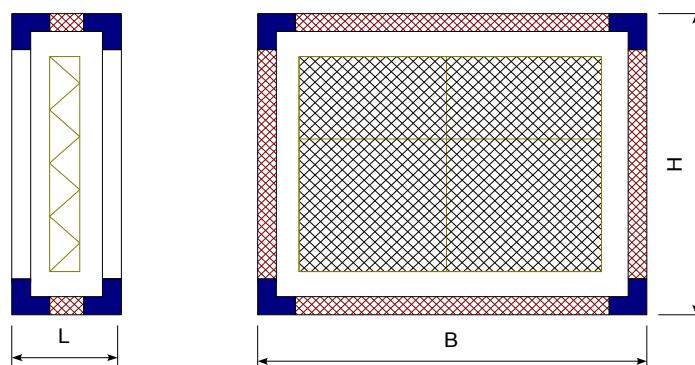
### Блоки кассетных фильтров грубой очистки

Блоки кассетных фильтров применяются для грубой очистки приточного воздуха. Кассетные фильтры монтируются в рамы, толщиной 48 мм, которые устанавливаются на направляющих рельсах. Рамы могут быть извлечены со стороны боковой панели для обслуживания. Фильтрующий материал изготавливается из 100% полиэстера высокого качества методом термоскрепления синтетических бicomпонентных волокон при температуре более 100°C. При толщине 14-20 мм материал обладает прогрессивной плотностью и, как результат, достаточно высокой пылеемкостью – 360÷420 г/м². Эффективность очистки по весу – более 90,0%. Класс пожаробезопасности материала - F1 по DIN 53438. Фильтрующий материал не содержит веществ, опасных для окружающей среды. Фильтр может быть утилизирован, как строительный мусор.



**Технические характеристики кассетных фильтров.**

Размер фильтра	Площадь фильтрующей поверхности, м <sup>2</sup>	Производительность по воздуху, м <sup>3</sup> /ч	Начальное сопротивление, Па		Вес фильтра, кг
			G3	G4	
490x592x48	0,60	2850	41	45	1,4
592x592x48	0,70	3400			1,7
592x287x48	0,35	1700			1,0
287x287x48	0,20	850			0,5



Размеры, мм	Типоразмер центрального кондиционера															
	1,6	3,15	5	6,3	8	10	12,5	16	20	25	31,5	40	50	63	80	100
<b>H</b>	460	760	760	810	1110	1110	1410	1410	1410	1710	2020	2020	2620	2620	2620	2620
<b>B</b>	660	660	960	1310	1000	1310	1310	1620	1920	1920	1920	2220	2320	2620	3220	3820
<b>L</b>	210	210	210	290	290	290	290	290	290	290	290	290	290	290	290	290

**Блоки карманных фильтров грубой и тонкой очистки**

В карманных фильтрах площадь фильтровального материала, через которую проходит очищаемый воздух, в несколько раз больше площади фронтального сечения кондиционера, что позволяет уменьшить аэродинамическое сопротивление фильтра, увеличить время работы фильтра между регенерацией, увеличить срок службы фильтра.

Фильтры состоят из металлической рамки и фильтрующего материала, сшитого в виде карманов. Противоположные поверхности карманов стянуты ограничителями, что препятствует сильному раздуванию и слипанию смежных карманов. На конце карманов имеется тесьма, при помощи которой карманы связываются между собой и под напором воздушного потока не «разлетаются».

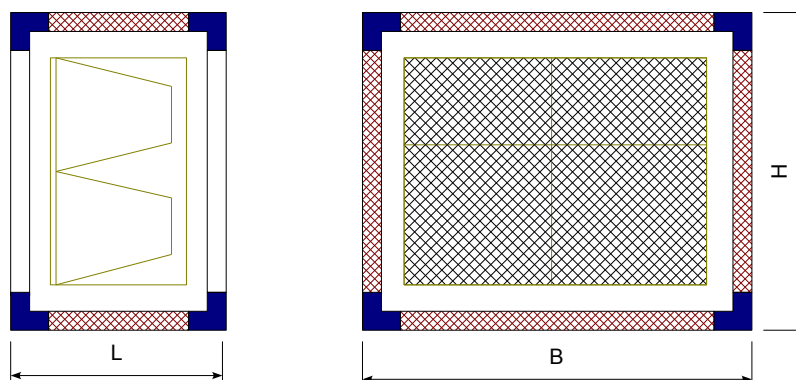


Карманные фильтры грубой очистки изготавливаются из 100% полиэстера высокого качества методом термоскрепления синтетических бикомпонентных волокон при температуре более 100С°. При малой толщине (8мм) материал обладает достаточно высокой пылеемкостью (290 г/см<sup>2</sup>). Фильтры могут использоваться в качестве первой ступени очистки приточного воздуха.

Карманные фильтры тонкой очистки изготавливаются из синтетических волокон, таких как полипропилен (PP), полиэстер (PET), полиэтилен (PE) с точкой плавления 160°С, 220°С и 115°С соответственно, по технологии Meltblown. Толщина волокон от 0,5 до 15 мкм при толщине материала 1,0-1,5 мм и плотности до 100 г/см<sup>2</sup>. Конструктивно состоит из 3-х слоев: внутренний слой - фильтрующий материал Meltblown, внешние армирующие слои – spandbond. Фильтры могут использоваться в качестве второй ступени очистки приточного воздуха.

**Технические характеристики карманных фильтров.**

Размер фильтра	Длина кармана, мм	Класс очистки по EN 779:2002	Площадь фильтрующей поверхности, м <sup>2</sup>	Производительность по воздуху, м <sup>3</sup> /ч	Сопротивление по воздуху	
					нач.	кон.
592x592	360	G4	2,60	3400	35	250
592x287	360		1,29	1700	35	250
287x287	360		0,65	850	35	250
592x592	300	F5	2,16	3400	48	450
592x287	300		1,08	1700	48	450
287x287	300		0,54	850	48	450
592x592	600	F6	5,76	3400	76	450
592x287	600		2,88	1700	76	450
287x287	600		1,44	850	76	450
592x592	600	F7	5,76	3400	86	450
592x287	600		2,88	1700	86	450
287x287	600		1,44	850	86	450



Размеры, мм	Типоразмер центрального кондиционера															
	1,6	3,15	5	6,3	8	10	12,5	16	20	25	31,5	40	50	63	80	100
<b>H</b>	460	760	760	810	1110	1110	1410	1410	1410	1710	2020	2020	2620	2620	2620	2620
<b>B</b>	660	660	960	1310	1000	1310	1310	1620	1920	1920	1920	2220	2320	2620	3220	3820
<b>L</b>	510	510	510	550	550	550	550	550	550	550	550	550	550	550	550	550

**Блоки вентилятора**

Вентиляторный блок служит для перемещения воздуха в кондиционере через технологические и конструктивные блоки и от вентиляционного центра к помещениям по воздуховодам. Вентиляционный агрегат состоит из:

- центробежного вентилятора двухстороннего всасывания в спиральном корпусе производства итальянской фирмы Nicotra;
- асинхронного двигателя;
- ременного привода со шкивами производства фирмы SKF;
- виброопор, обычно резиновых, под заказ — пружинных;
- установочной рамы под электродвигатель.



На выхлопном патрубке вентилятора установлена гибкая вставка, соединенная с корпусом, с тем чтобы вибрация не передавалась на корпус.

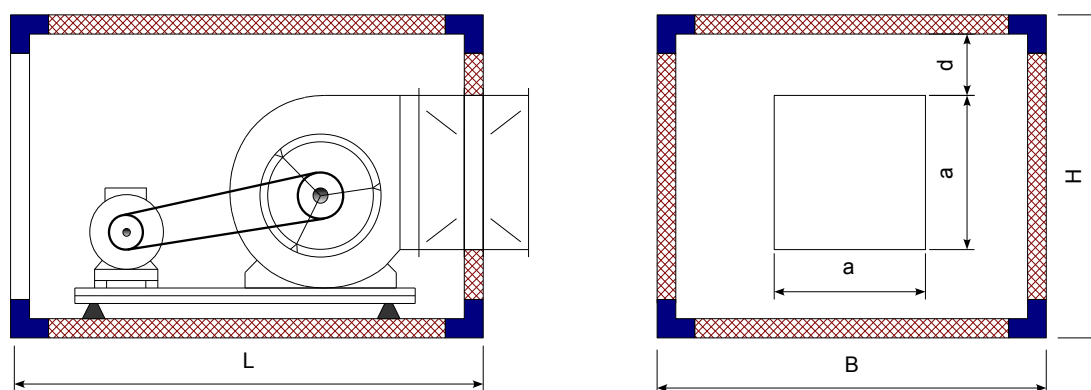


Корпус вентилятора размещен в раме. Вид рамы, способ крепления подшипников определяет исполнение вентилятора. Вентиляторы фирмы Nicotra производятся в следующем исполнении в зависимости от вида рабочего колеса:

Исполнение вентиляторов с лопатками загнутыми вперед (ADH): L — корпус вентилятора крепится к станине без рамы с помощью кронштейнов; R — рама из легкого уголка (гнутой оцинкованный лист) для размеров вентиляторов от 160 до 710, подшипники установлены на радиальные опоры с резиновыми противовибрационными кольцами, К — рама усиленная из профильной стали (уголок или швеллер) для вентиляторов с диаметром рабочего колеса от 200 до 1000, подшипники устанавливаются на стальные опоры с ниппелями под смазку.

Исполнение вентиляторов с лопатками, загнутыми назад (RDH): R — рама из легкого уголка (гнутой оцинкованный лист) для размеров вентиляторов от 180 до 710, подшипники установлены на радиальные опоры с резиновыми противовибрационными кольцами, К — рама усиленная из профильной стали (уголок или швеллер) для вентиляторов с диаметром рабочего колеса от 200 до 1000, подшипники устанавливаются на стальные опоры с ниппелями под смазку.

Вентиляторы в корпусе соединяются с электродвигателем с помощью шкиво-ременной передачи с постоянным передаточным отношением. Изменять частоту вращения рабочего колеса вентилятора возможно при изменении передаточного отношения подбором и заменой шкивов. Шкивы имеют втулки, облегчающие и упрощающие регулирование, монтаж и демонтаж шкивов, позволяющие применять шкивы различного диаметра.



Размеры, мм	Типоразмер центрального кондиционера																
	1,6	3,15	5	6,3	8	10	12,5	16	20	25	31,5	40	50	63	80	100	
Рабочее колесо диаметр, мм	160	180	200	225	250	280	315	400	450	500	560	630	710	800	900	1000	1120
		200	225	280	315	355	400	500	560	630	710	800	900	1000	1120	1250	
		225	250	315	355	400	500	560	630	710	800	900	1000	1120	1250		
H	460	760	760	810	1110	1110	1410	1410	1410	1710	2020	2020	2620	2620	2620	2620	2620
B	660	660	960	1310	1000	1310	1310	1620	1920	1920	1920	2220	2320	2620	3220	3820	
L	800	1000	1000	1250	1250	1450	1550	1650	1950	2050	2050	2250	2850	2850	3500	3500	

## Блоки водяных воздухонагревателей

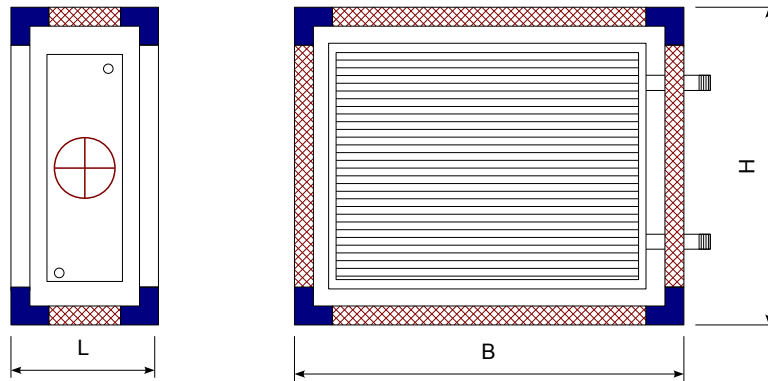
Используются для нагревания воздуха за счет вынужденной конвекции в поверхностных теплообменниках. Водяные нагреватели имеют нагревательный элемент — тянутая медная трубка, на которую насажены алюминиевые пластины, создающие наружное оребрение трубок с целью увеличения поверхности теплообмена со стороны воздуха и общей интенсивности теплопередачи. Пластины представляют собой штампованную алюминиевую фольгу толщиной 0,15 мм. Расстояние между пластинами может изменяться от 1,8 до 3,5 мм. Изменяя расстояние между пластинами, можно подобрать достаточно точно необходимую поверхность теплообмена.

В воздухонагревателях центральных кондиционеров «Нововент» используются медные трубки диаметром 3/8" (9,52 мм), которые располагаются в шахматном порядке с шагом P25x25 мм. Количество трубок по ходу воздуха может изменяться от одного до шести.

Распределительный и сборный коллекторы могут быть изготовлены из углеродистой стали или из меди. В нижней части коллекторов установлены дренажные клапаны, в верхней части — клапаны для удаления воздуха. Присоединение теплообменников к трубопроводам выполняют на резьбе, фланцах, сварке.

Воздухонагреватели могут изготавливаться с обводными каналами, в которых устанавливаются клапаны с ручным или электрическим приводом. Воздухонагреватели с обводным каналом применяют для первой ступени подогрева воздуха при большом запасе поверхности нагрева теплообменников, когда при регулировании их теплоотдачи может возникнуть опасность замерзания воды в трубках, поэтому применяют регулирование по воздуху.



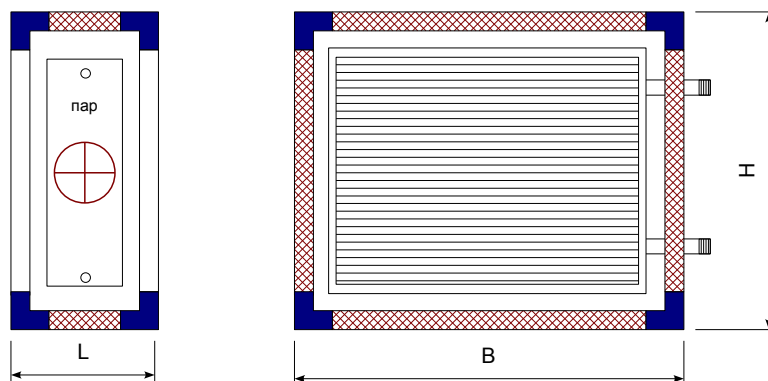


Размеры, мм	Типоразмер центрального кондиционера															
	1,6	3,15	5	6,3	8	10	12,5	16	20	25	31,5	40	50	63	80	100
<b>H</b>	460	760	760	810	1110	1110	1410	1410	1410	1710	2020	2020	2620	2620	2620	2620
<b>B</b>	660	660	960	1310	1000	1310	1310	1620	1920	1920	1920	2220	2320	2620	3220	3820
<b>L</b>	280	280	280	360	360	360	360	360	360	360	360	360	360	360	360	360

### Блоки паровых воздухонагревателей

Паровые нагреватели имеют нагревательный элемент из стальной трубы с алюминиевыми или стальными спирально-навивными ребрами, могут использоваться и медные трубы. Подвод пара осуществляется к верхнему патрубку, удаление конденсата — из нижнего патрубка.

Паровые воздухонагреватели применяются в системах кондиционирования воздуха производственных помещений, где на предприятии имеется паровая котельная для технологических целей и попутно пар низкого или среднего давления может быть использован для нужд теплоснабжения. Пар — самый дешевый теплоноситель, но возникают сложности при эксплуатации паровых систем. Необходимо обеспечить постоянный отвод конденсата, при плохом отводе конденсата возможно затопление теплообменника конденсатом и замерзание его в условиях низких температур наружного воздуха. С целью лучшего отвода конденсата необходимо установить автоматический конденсатоотводчик на конденсатопроводе после парового воздухонагревателя. В паровом воздухонагревателе сложно регулировать теплоотдачу только пропусками пара, что не всегда применимо, поэтому чаще всего паровой воздухонагреватель имеет байпас по воздуху с воздушным клапаном.



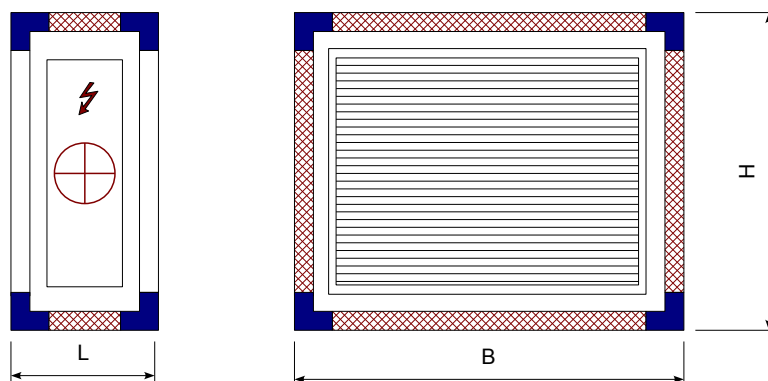
Размеры, мм	Типоразмер центрального кондиционера															
	1,6	3,15	5	6,3	8	10	12,5	16	20	25	31,5	40	50	63	80	100
<b>H</b>	460	760	760	810	1110	1110	1410	1410	1410	1710	2020	2020	2620	2620	2620	2620
<b>B</b>	660	660	960	1310	1000	1310	1310	1620	1920	1920	1920	2220	2320	2620	3220	3820
<b>L</b>	320	320	320	360	360	360	360	360	360	360	360	360	360	360	360	360



## Блоки электрических воздухонагревателей

Электрические воздухонагреватели имеют теплообменную поверхность, состоящую из пучка трубчатых электронагревательных элементов, расположенных в шахматном или коридорном порядке. Трубчатый нагревательный элемент представляет собой стальную трубку, внутри которой находится наполнитель с запрессованной в него спиралью из высоколегированной стали.

Контактные стержни нагревателей соединяются между собой перемычками. Ряды ТЭН, поперечные по ходу воздуха, соединены между собой так, что образуют самостоятельные регулируемые секции. В таких воздухонагревателях возможно ступенчатое регулирование мощности. Электрический нагреватель имеет термостат безопасности для ограничения максимальной температуры воздуха между элементами 90 °С или температуры на поверхности оребрения 190 °С. Степень защиты от поражения электрическим током соответствует классу 1 по ГОСТ 12.2.007.0-75. Корпус электрического нагревателя должен быть заземлен, для чего предусмотрена специальная клемма. Сопротивление изоляции составляет не менее 0,5 МОм.



Размеры, мм	Типоразмер центрального кондиционера															
	1,6	3,15	5	6,3	8	10	12,5	16	20	25	31,5	40	50	63	80	100
<b>H</b>	460	760	760	810	1110	1110	1410	1410	1410	1710	2020	2020	2620	2620	2620	2620
<b>B</b>	660	660	960	1310	1000	1310	1310	1620	1920	1920	1920	2220	2320	2620	3220	3820
<b>L</b>	660	660	660	700	700	700	700	700	700	700	700	700	700	700	700	700

Таблица 4. Технические характеристики электрических воздухонагревателей.

Типоразмер	1,6	3,15	5	6,3	8	10	12,5	16	20	25	31,5	40	50	63	80	100
Мощность одного ТЭНа, кВт	0,75	0,75	1,28	1,8	1,28	1,8	1,8	2,31	2,85	2,85	2,85	2,85	определяется исходными данными			
Мощность однорядных нагревателей, кВт	6,75	13,5	23,0	32,4	38,4	43,2	59,4	76,2	94,0	119,7	146,4	222,3	определяется исходными данными			
Мощность двухрядных нагревателей, кВт	13,5	27,0	46,0	64,8	76,8	97,2	118,8	152,4	188,0	239,4	290,7	222,3	определяется исходными данными			
Мощность трехрядных нагревателей, кВт	20,25	40,5	69,0	97,5	103,7	135,0	178,2	224,5	282,0	359,0	439,0	222,3	определяется исходными данными			
Напряжение, В	380															

## Блоки поверхностных водяных и фреоновых воздухоохладителей

Для охлаждения и осушения воздуха в центральных кондиционерах «Нововент» применяются воздухоохладители. В качестве воздухоохладителей используются поверхностные теплообменники, холодоносителем может быть холодная вода, раствор этиленгликоля или фреон.

В качестве нагревательного элемента используется оребренная со стороны воздуха металлическая труба, как и в поверхностных воздухонагревателях. Количество трубок по ходу воздуха может изменяться от 3 до 8.

Под воздухоохладителем предусмотрен поддон для сбора конденсата из нержавеющей стали. Дренажный патрубок поддона подключается к канализации через сифон. При скорости воздуха в живом сечении кондиционера свыше 2,5 м/с для предотвращения уноса капель образующегося конденсата необходима установка капле уловителя после воздухоохладителя.

Для водяных воздухоохладителей также необходимо удаление воздуха из циркуляционного контура и спуск воды. Входной патрубок, к которому подключается трубопровод холодной воды, расположен внизу, а выходной, к которому подключается трубопровод отепленной воды, -верху. В нижней части коллекторов установлены дренажные клапаны, а в верхней части - клапаны для удаления воздуха. Чтобы предотвратить загрязнение поверхности теплообмена следует при необходимости предусмотреть очистку холодной воды в водяных фильтрах. Для нормальной эксплуатации воздухоохладителей необходима также двухступенчатая очистка воздуха.

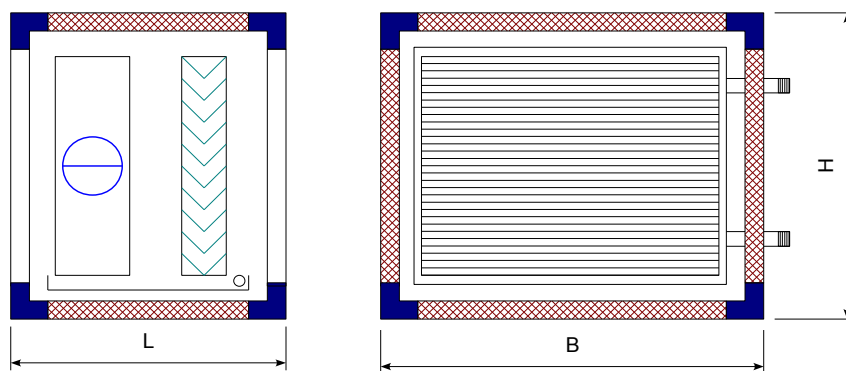
Фреоновый воздухоохладитель является испарителем непосредственного расширения холодильной машины, и это определяет особенности его конструкции, выбора, монтажа и эксплуатации.

Для равномерного распределения смеси жидкого и газообразного хладагента, поступающего в испаритель по трубкам, используется распределитель в виде «паука». «Паук» размещается вертикально для лучшего распределения потока хладагента. Конструкция фреонового испарителя обеспечивает слив хладагента через выходной всасывающий коллектор.

В качестве дросселирующего устройства необходимо использование терморегулирующего вентиля (ТРВ), который должен устанавливаться как можно ближе к воздухоохладителю.

Для нормального функционирования фреонового воздухоохладителя для каждого контура необходим соединительный комплект, состоящий из следующих элементов:

- фильтр осушитель;
- смотровое стекло;
- электромагнитный клапан;
- ТРВ.



Размеры, мм	Типоразмер центрального кондиционера															
	1,6	3,15	5	6,3	8	10	12,5	16	20	25	31,5	40	50	63	80	100
<b>H</b>	460	760	760	810	1110	1110	1410	1410	1410	1710	2020	2020	2620	2620	2620	2620
<b>B</b>	660	660	960	1310	1000	1310	1310	1620	1920	1920	1920	2220	2320	2620	3220	3820
<b>L</b>	660	660	660	700	700	700	700	700	700	700	700	700	700	700	700	700

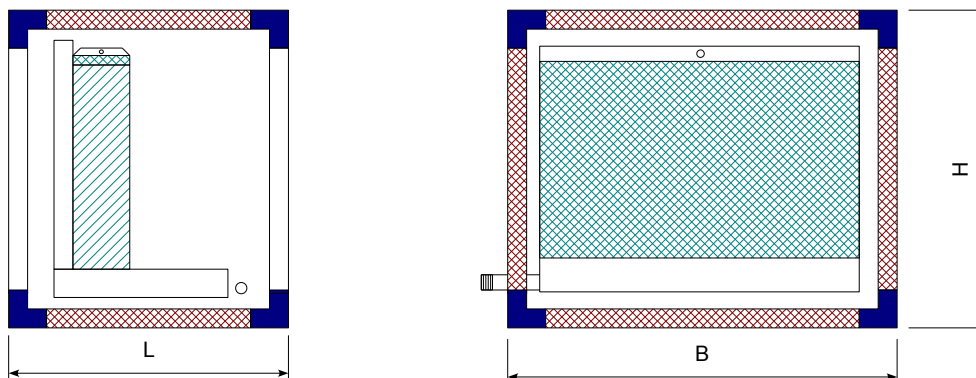
### Блоки сотового увлажнения

Блок сотового увлажнения применяется для реализации процессов адиабатного увлажнения воздуха в холодное время года, а также для снижения нагрузки на холодильное оборудование в теплое время года за счет прямого и косвенного испарительного охлаждения воздуха. Воздух, проходя через «соты», контактирует с влагой, которая пропитывает пористую поверхность насадки. Явная теплота, содержащаяся в воздухе, затрачивается на испарение влаги с поверхности насадки и переходит в скрытую теплоту, процесс идет без подвода и отвода теплоты извне и его можно считать адиабатным.

Достоинством этих аппаратов является обеспечение высоких коэффициентов тепло и влагообмена при сравнительно небольшом аэродинамическом сопротивлении, малые коэффициенты орошения и, как следствие, малые затраты энергии на перемещение воды.



Система водоснабжения может быть обратная с циркуляционным насосом или с непосредственной подачей воды из водопровода. Первая используется чаще благодаря малому потреблению воды. Вторая обычно используется в тех случаях, когда вода имеет низкое качество, что не позволяет ее использовать в циркуляционных системах, а также при кратковременном использовании блока увлажнения.

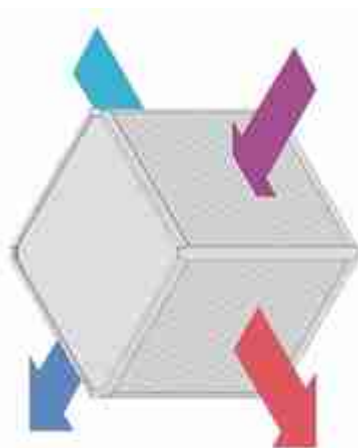


Размеры, мм	Типоразмер центрального кондиционера															
	1,6	3,15	5	6,3	8	10	12,5	16	20	25	31,5	40	50	63	80	100
<b>H</b>	460	760	760	810	1110	1110	1410	1410	1410	1710	2020	2020	2620	2620	2620	2620
<b>B</b>	660	660	960	1310	1000	1310	1310	1620	1920	1920	1920	2220	2320	2620	3220	3820
<b>L</b>	1020	1020	1020	1060	1060	1060	1060	1060	1060	1060	1060	1060	1340	1340	1340	1340

### Блоки для утилизации и регенерации теплоты.

Для целей энергосбережения на подогрев приточного воздуха применяются различные варианты теплоутилизации.

#### Блок с рекуперативным перекрестно-поточным пластинчатым теплообменником.



В теплообменнике два потока воздуха - приточный и вытяжной - проходят полностью разделенные, не перемешиваясь, при этом удаляемый воздух подогревает входящий из атмосферы воздух, так как имеет более высокую температуру.

Применяется при непосредственной компоновке приточно-вытяжных установок в едином корпусе.

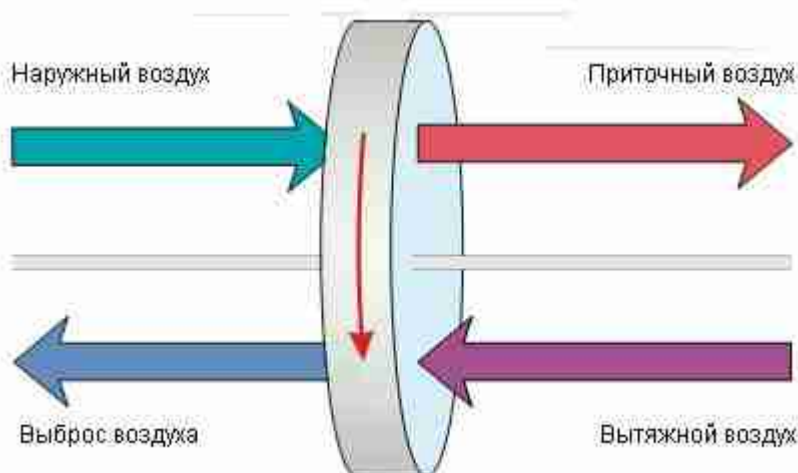
В ряде случаев конструктивно предусмотрены меры против обмерзания теплообменников, например, путем устройства обводных каналов, применения специальных средств автоматизации.

Устанавливается датчик температуры, управляющий приводом клапана обводного канала, который при необходимости направляет часть холодного воздуха мимо теплообменника и снижает риск замерзания конденсата, выпадающего из теплого удаляемого воздуха.

Под теплообменником на выходе вытяжного воздуха устанавливается поддон с патрубком для слива конденсата. Эффективность теплоутилизации до 70%.

### Блок с регенеративным вращающимся теплообменником

Данный тип теплоутилизатора применим при непосредственной компоновке приточной и вытяжной установок и допускает некоторое смешение приточного воздуха с очищенным выбросным. Ротор (теплообменника) вращается электродвигателем с регулируемым числом оборотов. При угрозе обмерзания теплообменника число оборотов снижается. Возможно устройство обводных каналов вне блока либо прямой рециркуляции в качестве меры снижения его обмерзания. Целесообразно предусмотреть промежуточные секции для его обслуживания. Эффективность теплоутилизации до 80%.



### Блок с промежуточным теплоносителем.

Состоит из стандартных блоков воздухонагревателя и воздухоохладителя на базе медно-алюминиевых теплообменников, монтируемых, соответственно, в приточной и вытяжной вентиляционных системах.

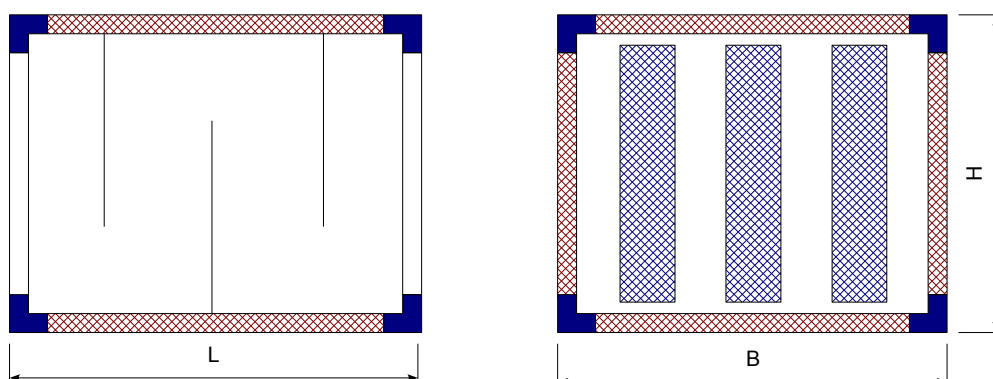
В качестве теплоносителя используются водные растворы гликоля и этиленгликоля различных концентраций. Вентиляционные системы могут стоять на значительном удалении друг от друга. Блок не накладывает ограничений на количество и взаимное расположение систем притока и выброса.

При необходимости воздухонагреватели и воздухоохладители могут выполняться с обводными каналами. Эффективность теплоутилизации до 55%.

По запросу поставляются циркуляционный насос, трехходовой клапан с электроприводом (указывается при заказе автоматики).

### Блоки шумоглушения

В блоке шумоглушения устанавливается пластинчатый шумоглушитель, предназначенный для снижения уровня звуковой мощности, создаваемой вентилятором центрального кондиционера. Устанавливается обычно после блока вентилятора, между ними обязательно размещают блок обслуживания для распределения потока воздуха после выходного отверстия вентилятора, особенно для вентиляторов с лопатками, загнутыми вперед. При необходимости установки двух блоков шумоглушения между ними также устанавливается промежуточная секция обслуживания, чтобы не допустить уменьшения эффективности снижения уровня шума. Каркас пластин шумоглушения из оцинкованной стали заполнен звукопоглощающим материалом из минеральной ваты. Поверхность пластин покрыта слоем волокна, препятствующего уносу частиц минеральной ваты потоком воздуха. Для улучшения аэродинамики потока воздуха и снижения потерь давления на концах пластин со стороны входа воздуха предусмотрены обтекатели.



Размеры, мм	Типоразмер															
	1,6	3,15	5	6,3	8	10	12,5	16	20	25	31,5	40	50	63	80	100
<b>H</b>	460	760	760	810	1110	1110	1410	1410	1410	1710	2020	2020	2620	2620	2620	2620
<b>B</b>	660	660	960	1310	1000	1310	1310	1620	1920	1920	1920	2220	2320	2620	3220	3820
<b>L</b> при Lпл=500	660	660	660	700	700	700	700	700	700	700	700	700	700	700	700	700
<b>L</b> при Lпл=1000	1160	1160	1160	1200	1200	1200	1200	1200	1200	1200	1200	1200	1200	1200	1200	1200
<b>L</b> при Lпл=1500	1660	1660	1660	1700	1700	1700	1700	1700	1700	1700	1700	1700	1700	1700	1700	1700

## Монтаж и обслуживание центрального кондиционера

Монтаж, ввод в эксплуатацию и обслуживание центрального кондиционера должны проводиться квалифицированными специалистами в соответствии с инструкциями, указанными в паспортах и руководствах по эксплуатации.

Центральный кондиционер, как правило располагают в специальном помещении здания, возможна установка центрального кондиционера на кровле здания. Помещение венткамеры должно быть сухим, защищенным от атмосферных воздействий, недоступным для дождя пыли и ветра, температура воздуха в помещении не должна быть выше 60 °С и не ниже 10 °С, относительная влажность не выше 90%. При этих условиях будет обеспечена защита металлических элементов от коррозии.

Поверхность, на которую устанавливается блок, должна быть ровной, так чтобы не допускать перекоса панелей блока и рамы в случае соединения двух секций вместе. Перед установкой блока необходимо на фундаменте или на полу разместить места для выводов конденсата от дренажных поддонов, к которым в последствии следует подвести дренажные трубопроводы.

## Обслуживание воздушных фильтров

По мере загрязнения воздушного фильтра возрастают потери давления, о чем свидетельствует датчик дифференциального давления до и после фильтра. При загрязнении фильтр очищают или заменяют, частота регенерации или замены фильтра зависит от концентрации пыли в наружном воздухе.

Регенерация ячеяковых фильтров грубой очистки проводится с помощью легкой встряски и пылесоса со стороны противоположной направлению движения потока воздуха. Регенерацию таких фильтров можно проводить не более трех раз. Карманные фильтры тонкой очистки не подлежат регенерации, после загрязнения их необходимо заменить.

## Обслуживание водяных и фреоновых теплообменников

Для хорошей циркуляции тепло-холодоносителя необходимо регулярно удалять воздух, содержащийся в теплоносителе через воздушный кран. Необходимо постоянно проверять запыленность пластин теплообменников, так как при загрязнении снижается скорость воздуха и соответственно коэффициент теплопередачи, повышается аэродинамическое сопротивление. Периодически, приблизительно через каждые 500 часов работы, производят очистку пластин. Пластины легко очищаются с помощью мощного пылесоса с входной стороны воздуха или с помощью сжатого воздуха в направлении против потока воздуха. Не рекомендуется использовать щетки и другие механические средства для очистки теплообменника.

При отключении установки или в случае продолжительного перерыва в работе теплообменник необходимо опорожнять, чтобы не замерзла вода. В начале холодного периода года следует опорожнять водяной охладитель.

Для нормальной работы фреонового воздухоохладителя необходимо периодически проверять: состояние хладагента с помощью смотрового стекла, срабатывание механических и электрических защитных устройств компрессора, работу вентилятора конденсатора.

## Обслуживание вентилятора

Перед выполнением работ по обслуживанию вентилятора необходимо отключить силовое напряжение.

После первого рабочего интервала (2 дня) необходимо проверить натяжение ремня трансмиссии, восстановить нужное натяжение, если это необходимо. Считается правильным натяжение ремня, если при усилии в 10-15 кгс прогиб составляет 1,5-2 см от первоначального положения. Слишком сильное натяжение ремня может привести к поломке шкивов. Ось вращения двигателя и вентилятора должны быть параллельны. Передаточные шкивы закреплены на валу с помощью конической втулки, что обеспечивает их легкую замену.

После замены ремня, он должен проработать около 15 минут при полной нагрузке, после чего необходимо проверить его натяжение и, в случае необходимости, дополнительно подтянуть. В дальнейшем контроль натяжения следует проводить через каждые 6 недель.

О неисправной работе блоков центрального кондиционера свидетельствует срабатывание устройств обеспечения безопасности, которое приводит к остановке вентилятора, и т. д. Перед включением центрального кондиционера следует найти и устранить причину их срабатывания. Работы должны выполняться квалифицированным персоналом, имеющим соответствующее разрешение в соответствии с требованиями безопасной работы.



## КЦ Нововент. Система автоматики

Центральные кондиционеры по требованию заказчика комплектуются приборами автоматики и управления, обеспечивающими его работу по заданным параметрам. Управление кондиционером осуществляется со щита автоматики и управления, который, как правило, устанавливается в венткамере, либо в другом доступном для обслуживания месте. Приборы автоматики, применяемые для кондиционеров стандартной комплектации, предусматривают следующие возможности:

- Обеспечение воздухозабора (атмосферного или смешанного рециркуляционного воздуха). Осуществляется через управление соответствующим электроприводом клапана.
- Контроль и регулирование температуры приточного воздуха. Производится с помощью датчика, устанавливаемого обычно в воздуховоде на выходе из кондиционера или в обслуживаемом помещении.
- Контроль температуры обратного теплоносителя. Осуществляется с помощью термодатчика, устанавливаемого непосредственно на трубе, отводящей воду от теплообменника (на расстоянии не более 0,5 м от него).
- Контроль температуры воздуха за калорифером. Производится с помощью термостата. Чувствительный элемент устанавливается в воздушном канале кондиционера сразу за водяным воздухонагревателем.
- Контроль запыленности фильтра. Осуществляется с помощью дифференциального датчика давления.
- Контроль остановки или неисправности вентилятора (обрыв ремня и т.д.). Производится дифференциальным датчиком давления.
- Защита от коротких замыканий и перегрузок в электрических цепях. Защита реализуется стандартным образом с помощью автоматических выключателей, тепловых реле и магнитных пускателей.
- Защита электрокалорифера от перегрева. Осуществляется с помощью термореле аварийного перегрева.
- Защита электрокалорифера от пожара. Осуществляется с помощью термореле защита от пожара.

Для обеспечения пожарной безопасности предусмотрена защита от перегрузки, перегрева и блокировка при остановке электродвигателя вентилятора.

Система автоматики имеет следующую структуру:

- шкаф управления осуществляет управление работой секций кондиционера в заданном режиме: производит прием и обработку сигналов, поступающих от контрольных датчиков и выдачу соответствующих команд исполнительным механизмам.
- группа датчиков осуществляет постоянный контроль параметров обрабатываемого воздуха и теплоносителей, циркулирующих по системам кондиционера и выдачу информации для шкафа управления.
- группа исполнительных механизмов (электроприводы, клапаны, насосы, вентиляторы).

## Шкаф управления.

Шкаф предназначен для автоматического управления системами вентиляции и кондиционирования воздуха. Он изготавливается в виде настенного шкафа с запираемой дверкой. В нем установлены органы управления и индикации. Установочная мощность шкафа определяется суммарной мощностью коммутируемых элементов (вентиляторов, насосов и т.д.)

Шкаф имеет три режима работы: дежурный, рабочий и аварийный. В дежурном режиме включено питание шкафа при неработающем кондиционере. При этом функционирует защита от замораживания: в режиме “Зима” по воде и по воздуху, а в режиме “Лето” только по воздуху. Рабочий режим - это режим нормальной эксплуатации кондиционера. Аварийный режим возникает при угрозе замораживания теплообменника, при засоренности фильтра, в случае невозможности поддержания рабочего давления в кондиционере или при срабатывании защиты от замыканий и перегрузок в электрических цепях. В системе предусмотрена возможность подключения пульта дистанционного управления, с помощью которого можно осуществлять дистанционный запуск кондиционера и контролировать его рабочее состояние. Шкаф имеет также вход пожарной сигнализации, что обеспечивает его связь с противопожарными системами.

## Датчики.

### Датчики температуры.

Для центральных кондиционеров “Нововент” предлагаются датчики температуры фирмы Regin для регулирования температуры в сети воздуховодов или обслуживаемом помещении (TGK-330), а также датчики температуры для контроля температуры теплоносителя в теплообменнике (TGA-130). Датчики температуры предназначены для работы вместе с регуляторами температуры фирмы Regin в системах отопления, вентиляции и кондиционирования. Предлагаются модели для температурных диапазонов:



Тип	Модель	Степень защиты	Рабочая температура, °C
Канальный	TGK-330	IP20	0 + 60
Комнатный	TGK-330	IP20	0 + 60
Поверхностный	TGA-130	IP65	0 + 40

#### Дифференциальные датчики давления.

В центральных кондиционерах «Нововент» применяются датчики давления Polar Bear. Реле давления предназначено для контроля падения давления на элементах систем вентиляции и кондиционирования, например, степени загрязнения фильтра, напора вентилятора и т. д. На корпусе реле расположены два патрубка для подсоединения к точкам измерения с помощью гибких трубок. Рекомендуется устанавливать реле вертикально патрубками вниз. В горизонтальном положении шкала настройки будет иметь дополнительную погрешность.



#### Приводы воздушных клапанов.

В качестве исполнительного механизма для управления клапаном предлагаются электроприводы Polar Bear, Siemens. Основные особенности этих приводов:

- 2-позиционное управление.
- Удобный фиксатор вала.
- Индикация положения.
- Наличие возвратной пружины у приводов позволяет выполнять защитные функции, и предназначены, например, для защиты от замерзания теплообменников и для полного гарантированного закрытия заслонки.
- Экономия электроэнергии в крайнем положении заслонки.
- Выбор направления поворота.
- Ограничение угла поворота.
- Не требуется обслуживание.

По желанию заказчика могут быть установлены электроприводы других марок.

#### Регулирующие вентили.

Трёхходовые (3DS/3D) вентили предназначены для регулирования расхода горячей и холодной воды, в системах отопления, вентиляции и кондиционирования. Вентили выпускаются в диапазоне от KVS=0,6 с присоединительным диаметром 1/2" до KVS=41 с присоединительным диаметром 2". В зависимости от типа используемого привода вентили могут работать в режиме трёхпозиционного или пропорционального (сигнал 0-10 В) регулирования. Трёхходовые вентили используются в качестве смесительного устройства.



Вентили должны устанавливаться так, чтобы направление стрелки совпадало с направлением потока жидкости. Вентили 3DS, нельзя устанавливать вентиль штоком вниз. Если рабочая среда имеет высокую температуру, то вентиль следует устанавливать штоком в горизонтальном положении, чтобы предотвратить нагрев привода вентилей.

#### Электроприводы регулирующих вентилей.

Электрические приводы Polar Bear DMN1,2N и DMS 1,1 предназначены для управления работой регулирующих вентилей водяных теплообменников в системах вентиляции и кондиционирования. Существуют модели для трёхпозиционного (по интегральному закону) и пропорционального (сигнал 0 - 10 В) регулирования.

Приводы DAN1N, DMN1,2N и DMS 1,1 разработаны для управления вентилями 3DS /3D. Регулирование у вентилей 3DS/3D осуществляется с помощью поворотного штока. Узел крепления приводов устроен таким образом, что с помощью адаптеров они могут быть использованы с различными типами вентилей, в том числе и других производителей. Приводы 3DS /3D можно устанавливать в любом положении. Если рабочая среда имеет высокую температуру, то вентиль следует устанавливать штоком в горизонтальном положении, чтобы предотвратить нагрев привода.

#### Циркуляционные насосы.

По запросу автоматика может комплектоваться циркуляционными насосами Grundfos серия UPS, Speroni серия SCR. Циркуляционные насосы предназначены специально для работы в системах отопления. Насосы применяются главным образом в одноконтурных или двухконтурных системах отопления, но могут также использоваться в смесительных контурах крупных систем отопления. Насосы имеют три скорости вращения вала.

Насосы UPS и SCR являются насосами с ротором, изолированным от статора герметичной гильзой, т.е. насос и электродвигатель образуют единый узел без уплотнений вала, в котором применяются всего лишь две уплотнительные





прокладки. Подшипники смазываются перекачиваемой жидкостью. Насос всегда должен устанавливаться так, чтобы вал электродвигателя находился в горизонтальном положении. При пуске необходимо обеспечить вентиляцию защитной гильзы, для чего удаляется резьбовая пробка электродвигателя. В течение короткого времени оставшийся воздух через полый вал вытесняется в гидросистему.

### Контроллеры.

Контроллеры предназначены для плавного регулирования температуры воздуха в системах отопления, вентиляции и кондиционирования. Контроллеры работают в режиме пропорционально — интегрального регулирования для быстро изменяющейся температуры, например, при регулировании температуры приточного воздуха, но могут быть настроены на режим пропорционального регулирования для медленно изменяющейся температуры, например, при регулировании температуры в помещении. Регуляторы приспособлены для шкафного монтажа на DIN рейке. Выпускаются модели с одним, двумя и тремя выходными сигналами, имеющие защиту от замерзания калорифера. В контроллере предусмотрена возможность каскадного регулирования температуры и дистанционного управления задаваемой температурой. Один из выходных сигналов у моделей Optigo 10 является реверсивным, т. е. его можно использовать для управления как обогревом, так и охлаждением.

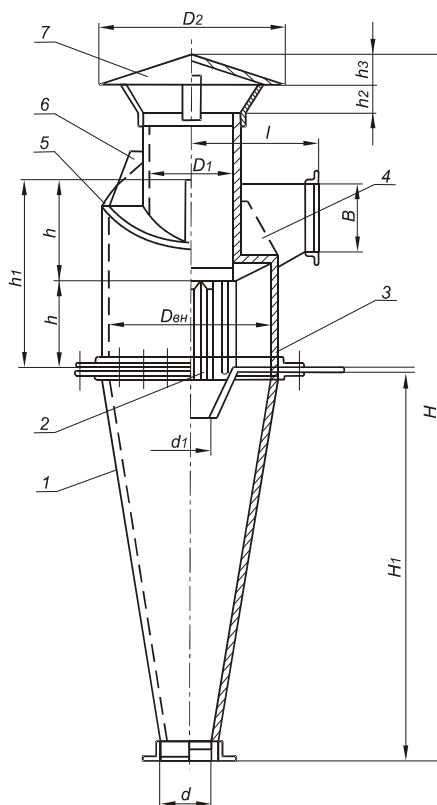


Контроллер	Optigo OP5	Optigo OP10	Optigo OP10-230
Напряжение В/Гц	24/50	24/50	230/50
Потребляемая мощность, ВА	4		
Степень защиты	IP20		
Дисплей	ЖК с подсветкой ,графика и текст		
Планировщик	-	Недельный планировщик с часами реального времени	
Аналоговые входы	PT/1000		
Цифровые входы	«Сухие контакты»		
Аналоговые выходы	0-10В,8бит ЦАП,с защитой от КЗ		
Цифровые выходы	1 перекидной контакт 230В, 5А		
Универсальный вход	В зависимости от выбранного режима управления AI или DI с вышеописанными характеристиками		
Температура эксплуатации,С	0-50		
Относительная влажность %	90		



## ЦИКЛОНЫ

## Циклон типа Ц (Гидродревпрома)



Циклоны типа Ц предназначены для механического улавливания древесных отходов. Циклоны устанавливаются только на нагнетание. Коэффициент очистки воздуха достигает 98 - 99 %. Производительность от 500 до 23000 м<sup>3</sup>/ч. Циклоны комплектуются бункером.

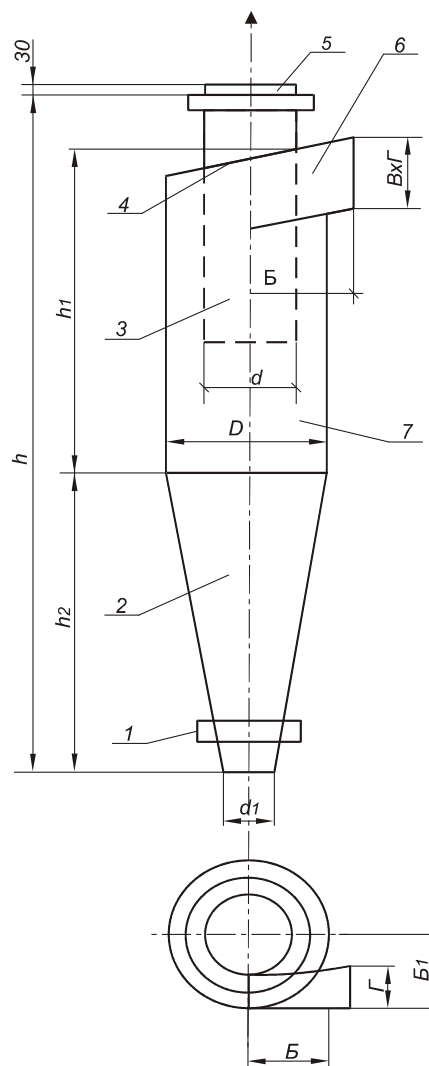
## Габаритные и присоединительные размеры циклона типа Ц

Обозначение	Dвн	D1	D2	d1	dd	H	H1	hh	h1	h2	h3	l	A	B	Масса, кг.
Ц-250	250	150	270	105	100	1150	600	150	300	75	45	190	340	130	18,2
Ц-300	300	185	340	125	110	1380	700	185	370	90	55	225	390	165	26,3
Ц-375	375	225	410	150	135	1720	900	225	450	110	70	300	470	185	36,0
Ц-450	450	270	490	170	160	2035	1050	270	540	135	80	340	550	225	53,8
Ц-550	500	330	600	205	200	2505	1300	330	660	165	100	450	650	270	71,0
Ц-600	600	355	655	215	220	2755	1440	360	720	180	110	450	730	300	80,0
Ц-675	675	400	720	320	250	3053	1600	400	800	200	120	570	810	325	106,5
Ц-730	730	440	795	245	270	3345	1750	440	880	220	130	550	865	365	103,4
Ц-800	800	480	870	260	300	3650	1900	480	960	240	145	600	970	400	165,6
Ц-870	870	520	950	285	320	3980	2080	520	1040	260	155	650	1040	485	184,5
Ц-950	950	575	1030	310	350	4335	2250	575	1150	285	170	750	1080	490	207,5
Ц- 1050	1050	630	1145	350	390	4815	2520	630	1260	315	190	790	1283	525	247,0
Ц- 1235	1235	740	1345	420	460	5635	2960	740	1480	370	220	930	1406	617	333,0
Ц- 1320	1320	790	1440	450	490	6045	3170	790	1580	395	240	990	1508	660	462,5
Ц- 1400	1400	840	1500	480	500	6395	3350	840	1680	420	250	1050	1550	700	460,0
Ц- 1500	1500	900	1620	500	550	6865	3600	900	1800	450	270	1140	1650	750	516,0
Ц- 1600	1600	960	1750	590	520	7335	3840	960	1920	480	290	1200	1740	800	570,0

Обозначение	Площадь сечения входного патрубка, м <sup>2</sup>	Производительность циклона, м <sup>3</sup> /ч	Обозначение	Площадь сечения входного патрубка, м <sup>2</sup>	Производительность циклона, м <sup>3</sup> /ч
Ц-250	0,008	500-700	Ц-870	0,095	5450-6850
Ц-300	0,012	900-1000	Ц-950	0,115	6500-9500
Ц-375	0,018	1000-1500	Ц- 1050	0,138	7950-9950
Ц-450	0,026	1500-2200	Ц-1150	0,155	9500-14000
Ц-550	0,038	2200-3200	Ц-1235	0,190	11000-13000
Ц-600	0,045	2600-3250	Ц-1320	0,218	12500-13700
Ц-675	0,055	3200-4500	Ц- 1400	0,249	14000-20000
Ц-730	0,067	3850-4800	Ц- 1500	0,277	15000-23000
Ц-800	0,080	4500-6600	Ц- 1600	0,320	18400-23000



## Циклон ЦН - 11



Циклоны ЦН-11 предназначены для очистки воздуха от сухой не слипающейся не волокнистой пыли, образующейся в дробильных и помольных установках, при транспортировании сыпучих материалов, а также летучей золы. Потерю давления в этих циклонах рекомендуется принимать в пределах от 700 до 1200 Па от 70 до 120 кгс/м<sup>2</sup>. Коэффициент гидравлического сопротивления циклонов, отнесенный к средней условной скорости воздуха, в площади поперечного сечения корпуса циклона составляет для одиночного циклона 250, а для групповой их установки 300. Циклоны могут иметь выход воздуха вверх через выхлопную трубу или горизонтально через улитку.

## Габаритные и присоединительные размеры циклона ЦН - 11

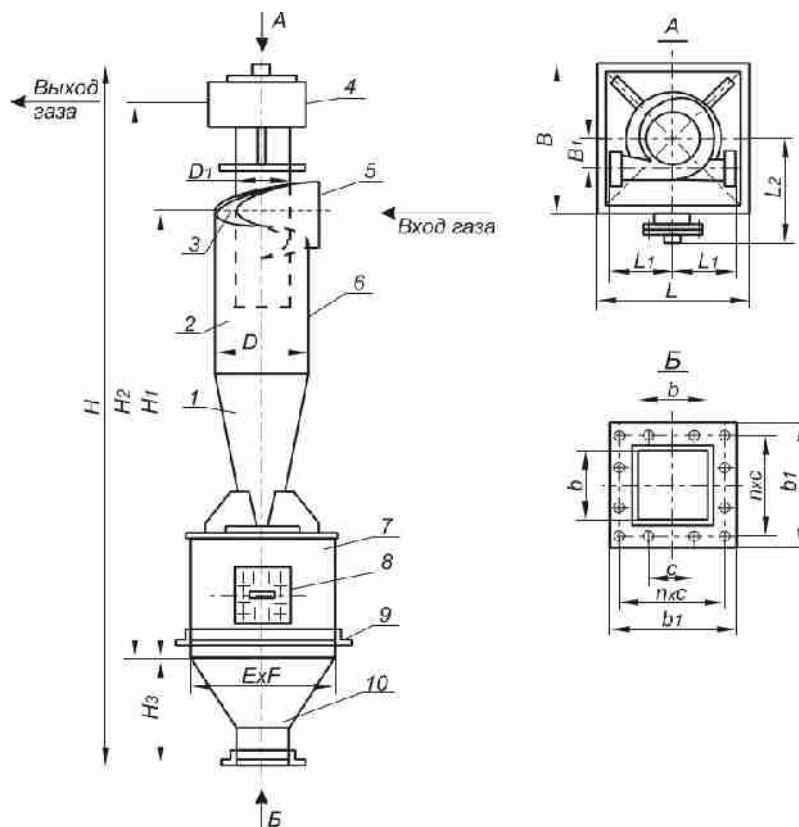
Обозначение	D	Б	Б1	В	Г	h	h1	h2	d	d1	Площадь поперечного сечения, м <sup>2</sup>	Масса, кг
Ц - 11 -400	400	240	200	192	104	1862	932	800	240	120	0,126	66,0
Ц - 11 -500	500	300	250	240	130	2300	1040	1000	300	150	0,196	88,0
Ц - 11 -630	630	378	315	302	164	2870	1310	1260	378	190	0,312	247,0
Ц - 11 -800	800	480	400	384	208	3615	1665	1600	480	240	0,503	391,0



## Циклон ЦН-15

Циклоны типа ЦН-15 предназначены для сухой очистки воздуха и газов, выделяющихся при некоторых технологических процессах (сушка, обжиг, агломерация, сжигание топлива и т.д.), а также очистки аспирационного воздуха. Применяются на предприятиях черной и цветной металлургии, химической, нефтяной и машиностроительной промышленности, промышленности строительных материалов, в энергетике и т.д. Применение циклонов типа ЦН-15 недопустимо в условиях взрывоопасных сред; не рекомендуется их применять также для улавливания сильно слипающихся пылей, особенно при малых диаметрах циклонов. В зависимости от производительности по газу и условий применения циклоны изготавливаются одиночного исполнения (внутренний диаметр от 200 до 2000 мм) или группового исполнения из двух, четырех, шести и восьми циклонов одинакового внутреннего диаметра (от 300 до 900 мм).

Циклоны группового исполнения изготавливаются с "левым" и "правым" вращением газового потока, одиночные - только с "правым" вращением. В зависимости от компоновки групповые циклоны могут быть с камерой очищенного газа в виде "улитки" или в виде сборника, а одиночные только с "улиткой". Бункеры циклонов - пирамидальной формы. При работе циклонов должна быть обеспечена непрерывная выгрузка пыли. При этом уровень пыли в бункерах должен быть не выше плоскости, расположенной от крышки бункера на 0,5 диаметра циклона. В технической характеристике приведены значения производительности, отнесенные к скорости в цилиндрической части циклона  $V=2,5$  и  $4,0$  м/с. В обычных условиях оптимальной считается скорость  $4,0$  м/с. Скорость  $2,5$  м/с рекомендуется принимать при работе с абразивной пылью. В зависимости от температуры окружающей среды циклоны изготавливают из углеродистой стали (при температуре до  $-40^{\circ}\text{C}$ ) низколегированной стали (при температуре ниже  $-40^{\circ}\text{C}$ ).



1. коническая часть циклона
2. цилиндрическая часть циклона
3. винтообразная крышка
4. камера очищенного газа
5. патрубок входа запыленного газа
6. выхлопная труба
7. бункер
8. люк
9. опорный пояс
10. патрубок выхода пыли

### Условное обозначение:

Ц - циклон

Н - конструкции НИИОгаза

цифра 15 - угол наклона входного патрубка относительно горизонтали (град.)

цифры после тире: первая - внутренний диаметр цилиндрической части циклона (мм)

вторая (после знака умножения) - количество в группе

У - с камерой очищенного газа в виде "улитки"

С - с камерой очищенного газа в виде сборника

П - пирамидальная форма бункера.

### Основные параметры:

Массовая концентрация пыли в очищаемом газе, г/м<sup>2</sup>

для слабо слипающихся пылей, не более 1000

для средне слипающихся пылей 250

Температура очищаемого газа, °С, не более 400

Давление (разряжение), кПа (кгс/м<sup>2</sup>), не более 5(500)

Коэффициент гидравлического сопротивления циклонов:

для одиночного исполнения 147

для группового исполнения:

с "улиткой" 175

со сборником 182



## Технические характеристики циклона ЦН - 15

Типоразмер циклона	Площадь сечения цилиндрической части корпуса (группы корпусов), м <sup>2</sup>	Производительность м <sup>3</sup> /ч		Рабочий объем бункера, м <sup>3</sup>
		при V = 2,5 м/с	при V = 4 м/с	
ЦН-15-200x1 УП	0,032	283	452	0,04
ЦН-15-300x1УП	0,070	630	1000	0,08
ЦН-15-400x1 УП	0,125	1110	1800	0,13
ЦН-15-500x1 УП	0,196	1800	2800	0,32
ЦН-15-600x1 УП	0,282	2500	4100	0,43
ЦН-15-700x1УП	0,384	3500	5500	0,58
ЦН-15-800x1 УП	0,502	4500	7200	1,03
ЦН-15-900x1УП	0,635	5700	9200	1,65
ЦН-15-1000x1УП	0,785	7100	11300	2,50
ЦН-15-1200x1УП	1,130	10200	16200	3,73
ЦН-15-1400x1УП	1,538	13900	22200	6,44
ЦН-15-1600x1УП	2,000	18000	28800	8,20
ЦН-15-1800x1УП	2,500	22500	36000	13,4
ЦН-15-2000x1УП	3,000	27000	43200	16,0

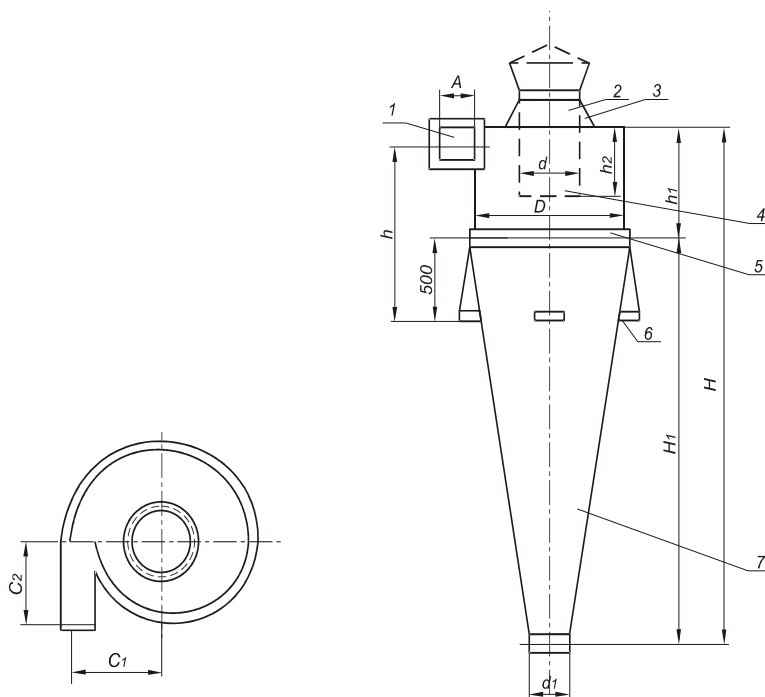
## Габаритные и присоединительные размеры циклона ЦН - 15

Типоразмер циклона	H	H1	H2	H3	D	D1	E x F	B	B1	L	L1	L2	b	b1	d	n x c	Vp	Масса, кг
ЦН-15-200x1 УП	1876	1106	1391	360	200	120	330x330	436	74	436	120	305	100	206	13	2x83	0,04	55
ЦН-15-300x1УП	2508	1505	1870	480	300	180	500x500	606	111	606	180	390	150	256	13	3x72	0,08	95
ЦН-15-400x1 УП	3080	1914	2359	530	400	240	600x600	706	148	706	240	440	200	306	13	3x88	0,13	145
ЦН-15-500x1 УП	3942	2463	2988	730	500	300	800x800	906	185	906	300	540	200	306	13	3x88	0,32	215
ЦН-15-600x1 УП	4544	2926	3532	750	600	360	900x900	1034	222	1034	360	591	200	308	13	3x90	0,43	400
ЦН-15-700x1УП	5206	3396	4081	830	700	420	1000x1000	1134	259	1134	420	641	200	308	13	3x90	0,58	520
ЦН-15-800x1 УП	6028	3924	4690	1010	800	480	1200x1200	1334	296	1334	480	741	200	308	13	3x90	1,03	700
ЦН-15-900x1УП	6742	4436	5281	1100	900	540	1400x1400	1536	333	1536	540	866	300	436	13	4x90	1,65	475
ЦН-15-1000x1УП	7574	4954	5880	1300	1000	600	1600x1600	1736	370	1736	600	966	300	436	13	4x90	2,50	600
ЦН-15-1200x1УП	8816	6056	7144	1210	1200	720	1800x1800	2010	444	2010	720	1066	300	436	13	4x95	3,73	2180
ЦН-15-1400x1УП	10319	7055	8302	1490	1400	840	2200x2200	2410	518	2410	840	1266	300	436	13	4x95	6,44	3030
ЦН-15-1600x1УП	11614	7983	9390	1630	1600	960	2400x2400	2610	592	2610	960	1366	300	436	13	4x95	8,20	3720
ЦН-15-1800x1УП	13204	9095	10663	1880	1800	1080	2800x2800	3012	666	3012	1080	1567	360	498	13	4x110	13,4	5820
ЦН-15-2000x1УП	14298	9913	11641	1930	2000	1200	3000x3000	3212	740	3212	1200	1667	500	638	13	4x145	16,0	6870



## Циклон УЦ - 38

Циклоны УЦ-38 применяются в системах пневмотранспорта древесных отходов для очистки воздуха, содержащего помимо стружки и опилок шлифовальную пыль. Циклоны обеспечивают эффективную очистку запыленного воздуха. Циклоны устанавливаются как на нагнетательной, так и на всасывающей стороне вентилятора. При установке на всасывающей стороне вместо зонта следует устанавливать улитку. Производительность данных циклонов от 2200 до 14400 м<sup>3</sup>/ч. Габаритные и присоединительные размеры циклона УЦ-38 указаны в таблице.



## Габаритные и присоединительные размеры циклона УЦ - 38

№ циклона	D	d	d1	A	C1	C2	H	H1	h	h1	h2
9	900	340	190	229	562,5	550	3400	2500	1090	700	450
10	1000	380	210	254	625,0	600	3800	2800	1175	800	500
11	1100	420	230	279	687,5	650	4220	3100	1260	900	550
12	1200	460	250	304	750,0	700	4550	3350	1300	950	600
13	1300	490	270	329	812,5	750	4980	3650	1390	1050	650
14	1400	530	290	354	875,0	800	5300	3900	1425	1100	700
15	1500	570	310	379	937,5	850	5720	4200	1510	1200	750
16	1600	610	330	404	1000	900	6150	4500	1600	1300	800
18	1800	680	370	454	1125	950	6800	5050	1725	1450	900
20	2000	760	420	504	1250	1050	7600	5600	1850	1600	1000

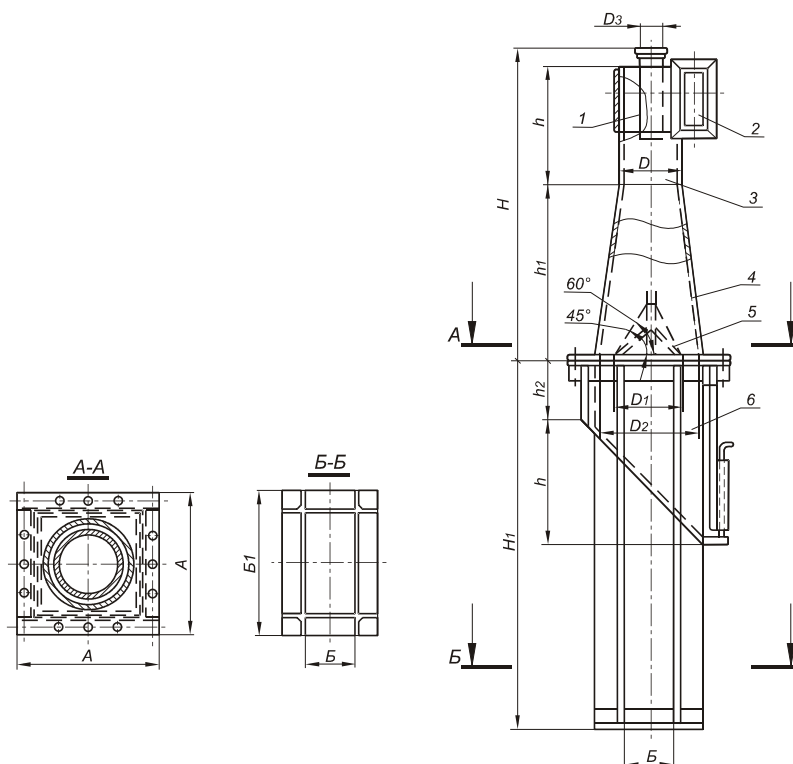
## Технические характеристики циклона УЦ - 38

№ циклона	Диаметр циклона D, мм	Площадь сечения входного патрубка, м <sup>2</sup>	Скорость воздуха в сечении входного патрубка, м/с	Пропускная способность, м <sup>3</sup> /ч	Объем конуса, м <sup>3</sup>	Масса кг
9	900	0,0506	12-16	10	10	10
10	1000	0,0625	12-16	11	11	11
11	1100	0,0755	12-16	12	12	12
12	1200	0,09	12-16	13	13	13
13	1300	0,106	12-16	14	14	14
14	1400	0,1225	12-16	15	15	15
15	1500	0,140	12-16	16	16	16
16	1600	0,160	12-16	18	18	18
18	1800	0,2025	12-16	20	20	20
20	2000	0,250	12-16	18	18	18



## Циклон с обратным конусом ЦОК

Циклоны ЦОК предназначены для средней очистки воздуха от сухой не слипающейся не волокнистой пыли. Циклоны рекомендуется применять для очистки воздуха от абразивной пыли. Допускается применение этих циклонов для очистки воздуха от слипающихся пылей типа сажи и талька. Нижняя часть циклона в отличие от других типов, выполнена в виде расширяющегося к низу корпуса. В нижней части циклона расположен внутренний конус, угол раскрытия которого зависит от характера пыли: для сухой пыли - 45°, а для сажи и талька - 60°. Циклоны рекомендуется устанавливать перед вентилятором на всасывающей стороне. Циклон может иметь бункер для пыли или выдвижной пылесборник (ящик).



### Технические характеристики циклона ЦОК

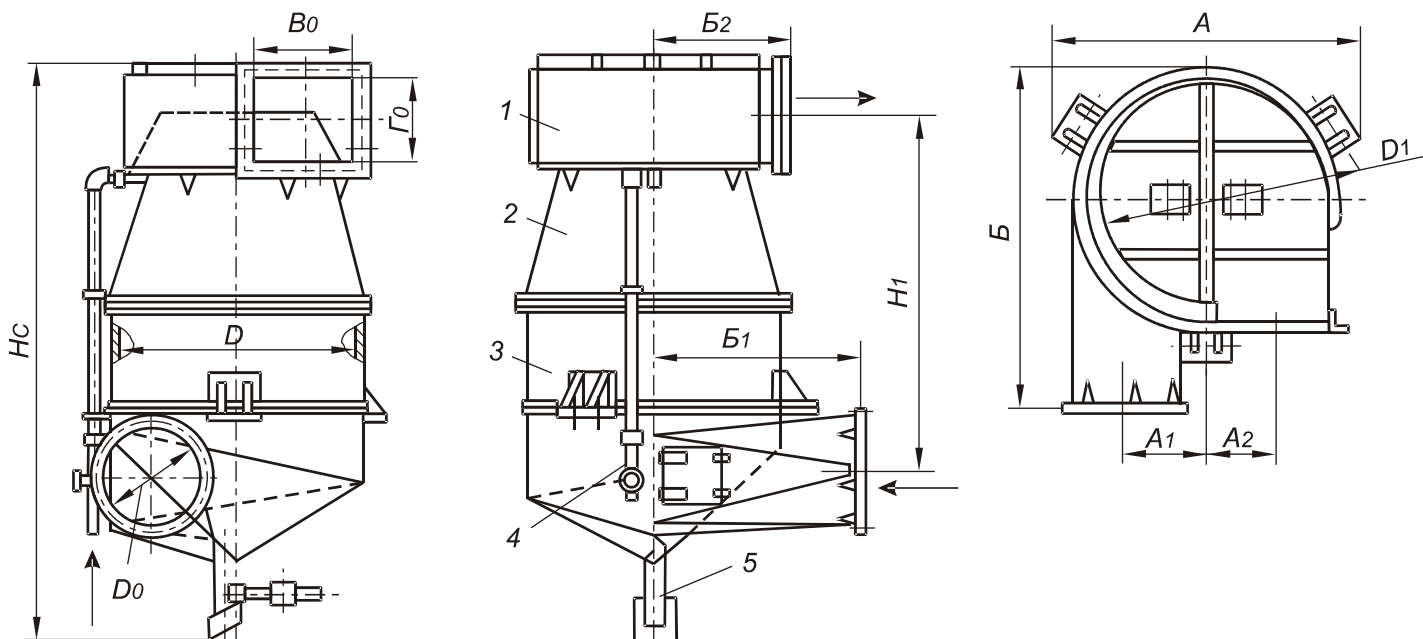
Обозначение	Внутренний диаметр циклона, мм	Пропускная способность циклона, м <sup>3</sup> /ч при скорости воздуха во входном патрубке, м/с			Масса, кг	
		14	15	16	с бункером	с пылесборником
ЦОК 1	100	130	140	150	17,46	20,6
ЦОК 2	150	290	302	314	30,55	35,4
ЦОК 3	200	525	563	600	45,7	54,2
ЦОК 4	250	880	900	920	64,8	73,0
ЦОК 5	300	1170	1250	1330	124,6	97,0
ЦОК 6	370	1790	1395	2000	169,4	136,0
ЦОК 7	455	2620	2810	3000	231,0	192,0
ЦОК 8	525	3500	3750	4000	438,7	244,3
ЦОК 9	585	4375	4687	5000	528,5	296,0
ЦОК 10	645	5250	5625	6000	588,7	352,0
ЦОК 11	695	6130	6565	7000	654,0	401,6

### Габаритные и присоединительные размеры циклона с бункером

Обозначение	D	D1	D2	D3	A	Б	Б1	H	H1	h	h1	H2
ЦОК1	100	140	165	50	268	130	200	520	750	200	300	50
ЦОК 2	150	210	247	75	368	195	300	780	875	300	450	75
ЦОК3	200	280	330	100	468	260	400	1040	1000	400	600	100
ЦОК 4	250	350	412	125	568	325	500	1300	1125	500	750	125
ЦОК 5	300	420	495	150	730	390	600	1560	1250	600	900	150
ЦОК 6	370	518	610	185	870	481	740	1924	1425	740	1110	185
ЦОК 7	455	637	750	228	1040	592	910	2366	1638	910	1365	228
ЦОК 8	525	835	866	263	1254	683	1050	2730	1813	1050	1575	263
ЦОК 9	585	819	965	293	1374	761	1170	3042	1963	1170	1755	293
ЦОК 10	645	903	1064	323	1494	839	1290	3354	2113	1290	1935	323
ЦОК 11	695	973	1146	348	1594	904	1390	3614	2238	1390	2085	348



## Скоростные промыватели СИОТ



1 - раскручиватель; 2 - корпус конический; 3 - корпус цилиндрический; 4 - водоподводящий трубопровод; 5 — дозатор

Скоростные промыватели СИОТ применяют для очистки воздуха от смачиваемой пыли различных видов, за исключением цементирующейся и волокнистой. Частицы пыли улавливаются путем осаждения их на смоченные стенки промывателя под действием центробежных сил, а также промывкой воздуха водой, распыляемой воздушным потоком. Вода стекает со стенок промывателя и поступает на винтовое коническое днище. В сливной патрубке поступает лишь самая тяжелая загрязненная часть вращающейся воды (пульпа), а остальная ее часть продолжает циркулировать в аппарате. Затвором на сливном патрубке служит плоская наклонная мигалка. Большая часть воды через форсунки подается в верхнюю зону промывателя на водораспределительное кольцо, с которого она стекает, смачивая стенки корпуса. Остальная часть воды через нижнюю форсунку подается в нижнюю зону промывателя. Сопла для подачи воды выполняют из коррозионностойкой стали. Раскручиватель (улитка) на выходе воздуха преобразует винтовое движение выходящего воздуха в прямолинейное. В крышке раскручивателя имеются два смотровых отверстия, закрытых крышками с резиновым уплотнением.

### Гидравлическое сопротивление циклонов промывателей СИОТ зависит от скорости воздуха во входное патрубке

Скорость воздуха, м/с	14	15	16	17	18	19	20
Соппротивление, Па	810	920	1030	1140	1250	1360	1470
кгс/м <sup>2</sup>	81	92	103	114	125	136	147

### Габаритные и присоединительные размеры скоростного промывателя СИОТ

№ промывателя	D	D1	A	A1	A2	Б	Б1	Б2	Нс	Н1	D0	B0	Г0	Масса, кг
5	1344	1545	1590	448	366	1855	1125	752	3170	1900	560	618	504	755
6	1596	1795	1800	532	435	2190	1335	850	3660	2255	665	734	600	1070
7	1896	2095	2085	632	517	2590	1585	947	4250	2674	790	870	711	1440
8	2256	2515	2500	752	617	3160	1885	1200	4970	3161	940	1036	846	2300
9	2688	2945	2900	896	734	3740	2245	1347	5820	3758	1120	1234	1008	3150
10	3192	3450	3320	1064	872	4145	2665	1655	6820	4465	1330	1465	1197	4500
11	3792	3905	3800	1264	1036	5260	3165	1945	8000	5033	1580	1741	1422	5950
12	4512	4625	4520	1504	1231	6220	3765	2147	9430	6309	1880	2072	1692	8700
13	5400	5565	5420	1800	1475	7450	4495	2739	11170	7526	2240	2480	2000	14030

### Технические характеристики скоростного промывателя СИОТ

Показатели	№ скоростного промывателя СИОТ									
	5	6	7	8	9	10	11	12	13	
Диаметр входного патрубка, мм	560	665	790	940	1120	1330	1590	1880	2240	
Пропускная способность, тыс. м <sup>3</sup> /ч, при входной скорости, м/с										
14	12,5	17,5	25,0	35,0	50,0	70,0	100,0	140,0	200,0	
20	17,5	25,0	35,0	50,0	70,0	100,0	140,0	200,0	280,0	
Максимальный расход воды, м <sup>3</sup> /ч	2,0	2,8	3,9	5,5	7,7	11,0	15,5	22,0	31,0	
Расчетная нагрузка на строительные конструкции, т	2,5	4,0	5,5	9,0	14,0	22,0	32,0	53,0	95,0	





# ВОЗДУШНО - ТЕПЛОВЫЕ ЗАВЕСЫ

## Воздушно-тепловые завесы типа ТЗК

### Назначение и условия эксплуатации

Воздушно-тепловая завеса предназначена для промышленного и гражданского строительства и может применяться как для предотвращения проникновения холодного воздуха в помещения, так и для обогрева помещения.

Воздушно-тепловая завеса предназначена для эксплуатации в макроклиматических районах с умеренным (У) и тропическим (Т) климатом 2-й и 3-й категорий размещения по ГОСТ 15150-90. Температура окружающей среды от  $-40^{\circ}\text{C}$  до  $+40^{\circ}\text{C}$  ( $+45^{\circ}\text{C}$  для тропического исполнения).

В перемещаемом воздухе недопустимы включения, агрессивные к сталям обыкновенного качества, взрывоопасные смеси. Наличие липких, волокнистых и абразивных веществ не допускается

### Общие сведения

- Фактическая производительность по воздуху от 2500 до 22000 м<sup>3</sup>/час (на каждый стояк) с учетом потерь в силовом блоке и раздаточном коробе.
- Тепловая мощность от 10 до 140 кВт.
- Оснащаются электрическими, водяными или паровыми теплообменниками.
- Варианты расположения: вертикальное (одностороннее, двустороннее), горизонтальное.
- Можно устанавливать в проемах с использованием любых типов ворот – распашных, раздвижных, поднимающихся вверх. Площадь проема – от 4 м<sup>2</sup> до 36 м<sup>2</sup>.
- Для осуществления процессов защиты и управления параметрами воздушно-тепловых завес разработаны системы автоматического управления типа САУ
- Встроенная система шумопоглощения

### Обозначение

- Т З К** - диаметр рабочего колеса, дм
- число полюсов электродвигателя
  - теплоноситель:
    - В** – вода, **Э** – электричество, **П** – пар
  - тепловая мощность
  - **расположение завесы:**
    - В** – вертикальное, **Г** – горизонтальное
  - длина раздаточного короба, м
  - встроенная система шумопоглощения
  - специальное исполнение шумоглушение в коробе

### Рекомендации по подбору воздушно-тепловых завес

Воздушно-тепловая завеса – это сложная инженерная конструкция, требующая грамотного теплового расчета, при помощи которого осуществляется подбор завесы.

Возможны следующие варианты подбора воздушно-тепловых завес:

- а) по производительности, тепловой мощности и скорости истечения, полученным в результате расчета воздушно-тепловых завес по существующим методикам;
- б) по параметру К, который характеризует отношение количества движения истекающей из щели струи к количеству движения врывающегося в проем ворот воздуха (на единицу длины завесы).

Во втором случае подбирается соответствующая производительность вентилятора и скорость истечения, при которой **величина параметра К должна быть не менее 0,50-0,6**

- при односторонней боковой подаче  $K = V_{щ}^2 \delta / V_0^2 B$
- при двухсторонней подаче  $K = 2V_{щ}^2 \delta / V_0^2 B$
- при вертикальной подаче  $K = V_{щ}^2 \delta / V_0^2 H$   
(горизонтальное расположение короба)

где:  $\delta$  – ширина щели (м);  $V_0$  – скорость врывающегося воздуха (м/с),  $B$  – ширина ворот (м);  $H$  – высота ворот (м);  
 $V_{щ}$  – скорость истекающей из щели струи (м/с)

Скорость  $V_0$  можно принять равной 3 м/с при отсутствии тамбура и 1,25...1,5 м/с, если имеется тамбур.

При подборе любой завесы, рекомендуется предварительно производить оценочный расчет шиберующих свойств завесы, т.е. параметра К. Для этого поставщик тепловой завесы должен предоставить необходимые данные по скорости потока,



истекающего из щели, и ширину щели.

#### Комплектация

**Силовой** (вентиляторно-тепловой) **блок** со встроенной системой шумопоглощения, снижающей уровни корпусного шума на 10 дБА, а на выходе вентилятора и раздаточного короба на 5-9 дБА. Силовой блок включает в себя: входную сетку, канальный прямоточный вентилятор, блок теплообменника (водяной, паровой, электрический).

**Раздаточный короб** с воздушными щелями. Раздаточный короб может быть изготовлен в обычном или шумоизолированном исполнении; из оцинкованной стали или стали обычного качества с последующим нанесением лакокрасочного покрытия. Длина раздаточного короба зависит от размеров проема ворот.

**Мягкая вставка**, соединяющая силовой блок и раздаточный короб.

**Воздушный перепускной клапан** дополнительно установлен для согласования производительности теплообменника и вентилятора в силовом блоке. При водяном подогреве, воздушный перепускной клапан имеет ручное управление, а в случае парового обогрева – электропривод. В ряде случаев в паровых завесах устанавливается воздушный клапан с электроприводом, исключающий перегрев электродвигателя при неработающей завесе.

**Глушитель шума типа ГШК**– при необходимости, дополнительно устанавливается на входе в вентилятор.

Воздушно-тепловые завесы, работающие во влажной среде, например автомойки, комплектуются электродвигателями специального исполнения, со степенью защиты IP54, и, в случае электроподогрева, ТЭН'ами из нержавеющей стали.

**Поставка ТЗК** осуществляется в разобранном виде:

- силовой блок
- раздаточный короб
- дополнительные элементы и аксессуары.

#### Основные технические характеристики

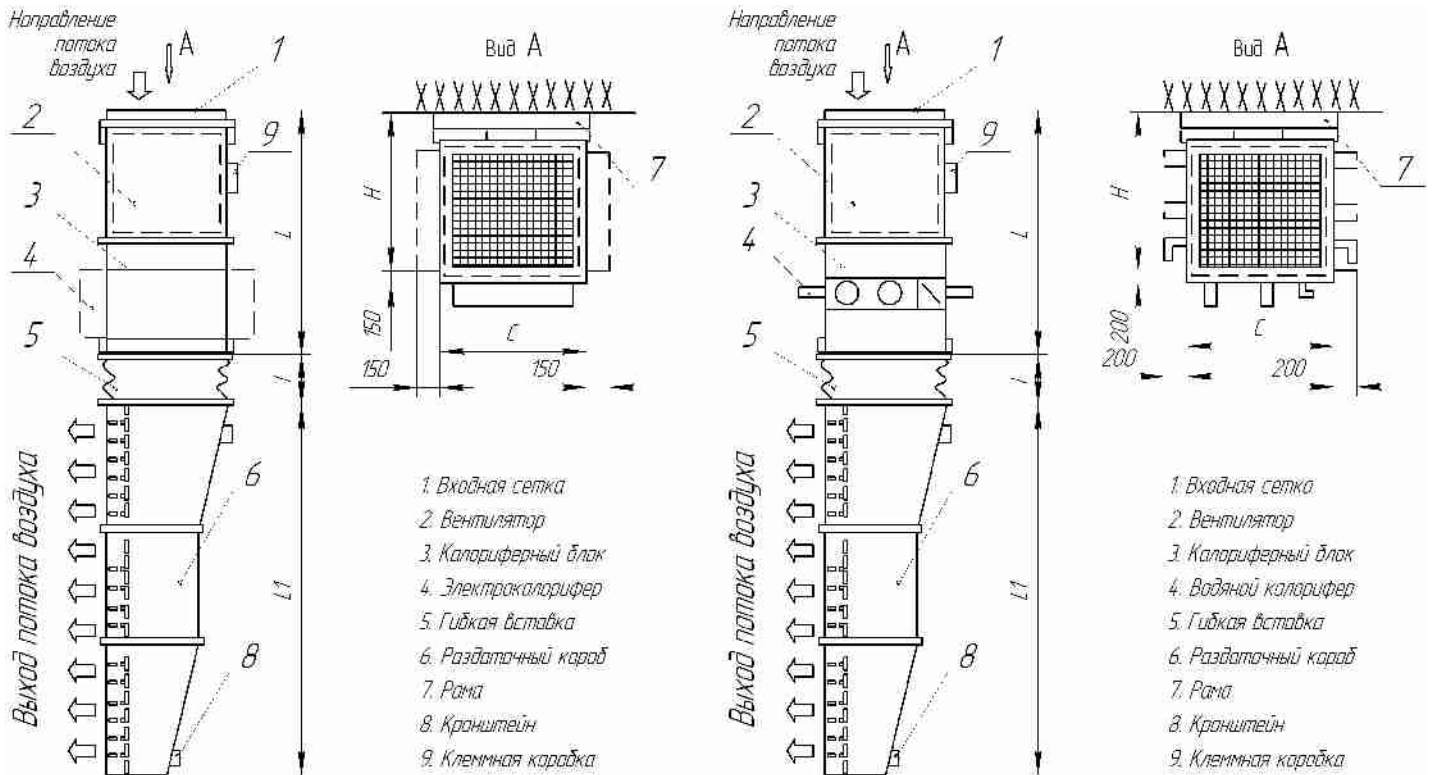
Обозначение	Максимальная производительность по воздуху, м <sup>3</sup> /час	Тепловая мощность, кВт	Теплоноситель	Максимальная скорость струи, м/с
ТЗК - 1,6	450	2...4	Эл/вода	8...4
ТЗК - 2	1400	12...16	Эл/вода	9...5
ТЗК - 2,5	2500	10...15	Эл/вода	11,5...9
ТЗК - 3,15	4400	15...25	Эл/вода	12...10
ТЗК - 4	6700	25...50	Эл/вода/пар	15...10
ТЗК - 5	9500	46...60	Эл/вода/пар	15...10,5
ТЗК - 6,3	22000	60...140	Эл/вода/пар	16...12,5

*В таблице указана фактическая производительность по воздуху силового блока с учетом потерь в силовом блоке и раздаточном коробе.*

При компоновке одного силового блока одновременно с несколькими раздаточными коробами подача воздуха может осуществляться:

- одновременно в несколько коробов, при этом производительность силового блока, указанная в таблице, уменьшается в два раза;
- последовательно в каждый из коробов, при этом производительность силового блока соответствует указанной в таблице





Обозначение	Размеры, мм					
	H	C	L <sub>max</sub>		L1	I
			Электро	Вода/пар		
ТЗК - 1,6	440	334	880	930	500...1000	121...156
ТЗК 2 - 2	490	390	890	860	1000...2000	121...156
ТЗК 2,5 - 4	530	470	990	1000	1000...1500	121...156
ТЗК 3,15 - 4	720	560	1080	1120	1500...2500	121...156
ТЗК - 4 - 4	800	668	1100	1080	2000...3000	121...156
ТЗК - 5 - 4	1050	820	1330	1730	2500...4200	121...156
ТЗК - 6,3 - 4	1250	1012	1530	1930	3600...4500	121...156
ТЗК - 6,3 - 6	1250	1012	1530	1930	4500...6000	121...156

**Компоновочные варианты исполнения воздушно-тепловых завес**

Тепловые завесы ТЗК выпускаются с различной компоновкой силового блока и раздаточного короба. Рекомендуемое расположение завес с вертикальным расположением раздаточного короба. Завесы с горизонтальным расположением короба над воротами необходимо устанавливать в исключительных случаях, так как при подаче воздуха сверху существенно больше вероятность выноса теплого воздуха из помещения, чем при боковой одно или двусторонней подаче.

Стандартно воздушно-тепловые завесы ТЗК выпускаются с раздаточным коробом, обеспечивающим выход потока из щелей параллельно плоскости ворот. При этом, в случае прорыва холодного воздуха в помещение, большая часть воздуха, подогреваемого в завесе, возвращается в помещение.

Вариант исполнения воздушно-тепловой завесы определяется наличием свободного места в зоне ворот и типом ворот. Практически, вентиляторно тепловой блок с водяным или электрическим теплообменником может быть установлен в любом положении и соединен с раздаточным коробом соответствующим переходником.

При установке завес в помещении, имеющем небольшую высоту потолка, силовой блок может быть соединен с коробом поворотным коленом завесы угловые.

Особо компактные завесы При отсутствии свободного места над воротами, используются завесы угловые, особо компактные. В ряде случаев предпочтительней использовать завесы с одним силовым блоком, работающим на два раздаточных короба. Если рядом стоящие ворота открываются поочередно, то в меж воротных проемах устанавливаются завесы с одним силовым блоком, рассчитанным для работы с выходом воздуха на одну из сторон или же особо компактный. В коробах используются воздушные клапаны с электроприводом, установленные в закрытое положение при закрытых воротах. При открывании одной из створок ворот, автоматически открывается соответствующий воздушный клапан и включается подача воздуха.

В случае отсутствия свободного места используются особо компактные завесы с вертикальным коробом или с горизонтальным. Воздушно-тепловые завесы с паровым теплообменником имеют значительно меньше вариантов компоновок в силу определенной ориентации калорифера и не могут иметь вертикального расположения силового блока.

**При выборе варианта необходимо иметь в виду, что для нормальной работы перед вентилятором должно быть**



свободное пространство не менее диаметра колеса.

### Крепление воздушно-тепловых завес ТЗК

Силовой блок и раздаточный короб крепятся независимо друг от друга. Силовой блок для всех типоразмеров изготавливается на единой раме. Установка раздаточного короба не требует специальных фундаментов, крепление осуществляется к несущим конструкциям.

В случае необходимости, силовой блок может быть установлен отдельно от раздаточного короба и соединен с ним воздухопроводом. Рекомендуем крепление завес к несущим конструкциям проводить через виброизолирующие прокладки толщиной 10-20 мм.

### Системы автоматического управления воздушно-тепловыми завесами

Воздушно-тепловые завесы с электро и водяным (паровым) подогревом при необходимости комплектуются необходимой автоматикой для включения/выключения при открывании/закрывании ворот. Завеса комплектуется термостатом для отключения завесы при достижении заданной температуры в зоне ворот после их закрытия.

### Система управления завесы с электрокалорифером может входить в комплект поставки воздушно-тепловой завесы.

В конструкции завес с водяным (паровым) обогревом предусмотрена возможность работы завесы в качестве воздушного отопительного агрегата.

При использовании паровых теплообменников в тепловых завесах, на входе в теплообменник должен быть установлен электромагнитный клапан для отключения подачи пара при неработающей завесе. Клапан в комплект поставки системы автоматики не входит. В ряде случаев за вентилятором устанавливается воздушный перепускной клапан с электроприводом.

## Воздушно - тепловые завесы типа ЗВТ

### Общие сведения

Воздушно-тепловая завеса состоит из двух агрегатов стоечного типа правого и левого исполнения, которые устанавливаются, как правило, в простенке между проемом ворот и колонной. В случае, когда установка агрегатов воздушно-тепловой завесы в простенке затруднительна, рекомендуется применять агрегаты с удлиненными воздухораспределительными насадками. Агрегат воздушно-тепловой завесы представляет собой вертикальный короб, на котором размещены калорифер и вентиляторный агрегат.

Завесы типа ЗВТ 1.00.000, как правило, рекомендуется применять для распашных и раздвижных ворот, завесы типа ЗВТ 2.00.000 могут применяться для ворот всех типов при отсутствии места для установки агрегатов не посредственно вблизи ворот.

### Область применения

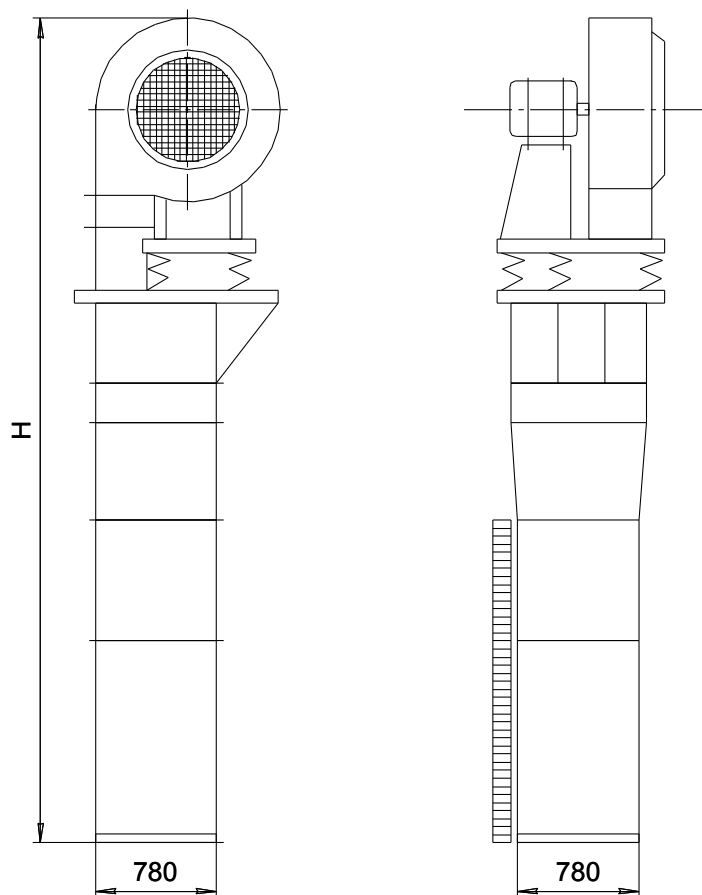
Воздушно-тепловая завеса предназначена для предотвращения проникновения холодного воздуха в производственные помещения при открывании ворот и устанавливается у въездных ворот в промышленных зданиях категорий В, Г и Д по пожаро и взрывобезопасности в климатических зонах с умеренным климатом.

Размеры проемов ворот, м	Тип завес	Производительность		Тип агрегатов входящие в состав завесы	Температура завесы, °С	Скорость на выходе, м/с	Установленная мощность, кВт	Скорость вращения, об/мин
		по воздуху тыс.м³/ч	по теплу тыс. ккал/ч					
3 x 3	ЗВТ1.00.000	24	200	А 6,3Ц.00.000	44	13	4,4	950
	А 6,3 Ц1.00.000							
3,6 x 3	ЗВТ2.00.000	34	440	2А6,3Ц.00.000	58	15	15	1450
	2А6,3Ц1.00.000							
3,6 x 3,6	ЗВТ1.00.000-01	24	200	А 6,3 Ц.00.000-01	44	13	4,4	950
	А 6,3 Ц1.00.000-01							
4,2 x 3,6	ЗВТ2.00.000-01	34	440	2А6,3Ц.00.000-01	58	15	15	1450
	2А6,3Ц1.00.000-01							
3,6 x 3,6	ЗВТ1.00.000-02	24	200	А 6,3 Ц.00.000-02	44	13	4,4	950
	А 6,3 Ц1.00.000-02							
4,2 x 3,6	ЗВТ2.00.000-02	34	440	2А6,3Ц.00.000-02	58	15	15	1450
	2А6,3Ц1.00.000-02							
3,6 x 3,6	ЗВТ1.00.000-03	24	200	А 6,3 Ц.00.000-03	44	13	4,4	950
	А 6,3 Ц1.00.000-03							
4,2 x 3,6	ЗВТ2.00.000-03	34	440	2А6,3Ц.00.000-03	58	15	15	1450
	2А6,3Ц1.00.000-03							



**Условные обозначения**

- ЗВТ 1.00.000** - завеса воздушно-тепловая
- ЗВТ 2.00.000** - завеса воздушно-тепловая, комплектуемая агрегатами с удлиненными воздухораспределительными насадками
- А6,3Ц.00.000** - агрегат завесы воздушно-тепловой с центробежным вентилятором № 6,3 правого исполнения
- 2А6,3Ц.00.000** - агрегат завесы воздушно-тепловой с центробежным вентилятором № 6,3 правого исполнения
- 2А6,3Ц1.00.000** - агрегат завесы воздушно-тепловой с центробежным вентилятором № 6,3 левого исполнения



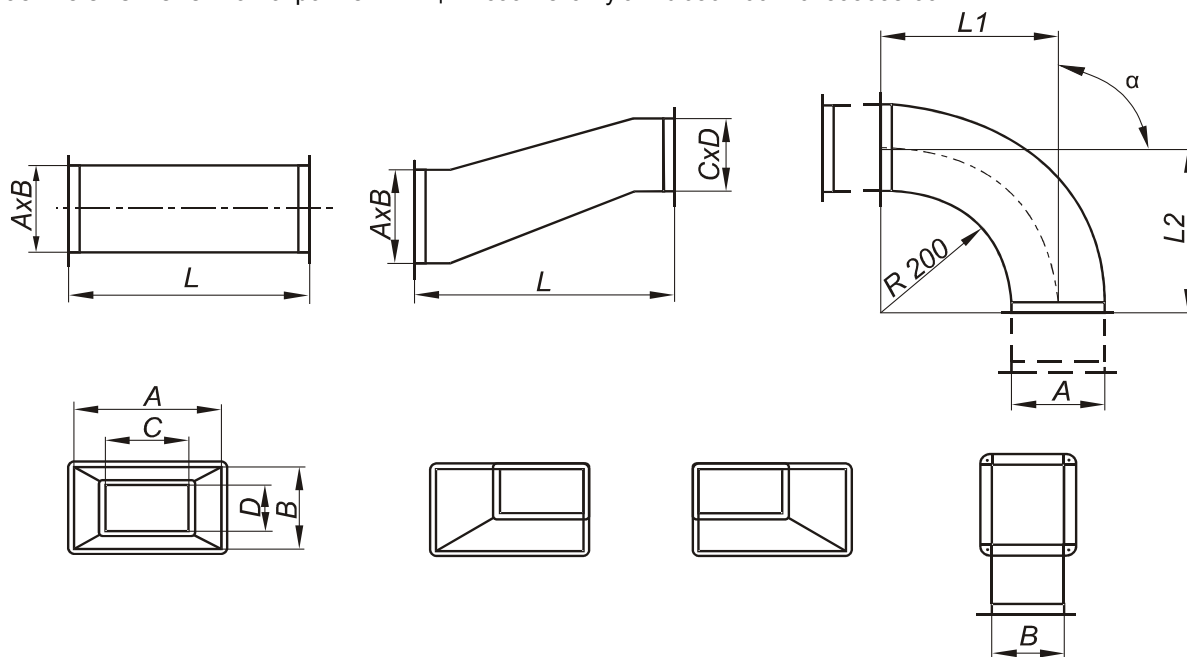
Размеры проемов ворот, м	Тип завес	Размер Н, мм	Масса, кг
3 x 3	ЗВТ1.00.000	5415	748
	ЗВТ2.00.000		831
3,6 x 3	ЗВТ1.00.000-01	5685	981
	ЗВТ2.00.000-01		1063
3,6 x 3,6	ЗВТ1.00.000-02	6015	787
	ЗВТ2.00.000-02		882
4,2 x 3,6	ЗВТ1.00.000-03	6285	1018
	ЗВТ2.00.000-03		1114



## ВОЗДУХОВОДЫ

### Общие сведения

Воздуховоды круглого или прямоугольного сечения предназначены для перемещения воздушной смеси с различной температурой, влажностью, содержащей химически активные или нейтральные газы и пыль в системах вентиляции, воздушного отопления, кондиционирования воздуха и аспирации сооружений промышленного или культурно-бытового назначения. Воздуховоды изготавливаются прямыми и фасонными участками. К фасонным участкам относятся отводы, переходы, узлы ответвления и др. Узлы ответвления состоят из заглушек, прямых участков с одной (тройник) или более врезками. Прямые участки могут изготавливаться с решетками, сетками и другими деталями вентсистем. По способу соединения в замкнутый контур воздуховоды изготавливаются спирально-замковыми, прямошовными на фальцевом соединении или сварными. По способу соединения в вентиляционной системе круглые воздуховоды изготавливаются на фланцевом, бандажном и ниппельном соединении; прямоугольные соединяются на фланцах либо на еврошине. Воздуховоды, изготавливаемые ЗАО НЗВЗ "Волгопромвентилиация" соответствуют ТУ6364-001 -01395638-99.



### Воздуховоды из оцинкованной стали прямоугольного сечения.

Сеть воздуховодов комплектуется из унифицированных деталей: прямых участков, переходов, отводов, тройников, крестовин и заглушек. Следует применять воздуховоды размерами наружных сечений:

100x150	150x150	200x200	250x250	300x300	400x400	500x500	600x600	800x800	1000x1000
100x200	150x200	200x250	250x300	300x400	400x500	500x600	600x800	800x1000	1000x1200
100x250	150x250	200x300	250x400	300x500	400x600	500x800	600x1000	800x1200	1000x1600
		200x400	250x500	300x600	400x800	500x1000	600x1200	800x1600	1000x2000
		200x500	250x600	300x800	400x1000	500x1200	600x1600	800x2000	1200x1200
			250x800	300x1000	400x1200	500x1600	600x2000		1200x1600
						200x2000			1200x2000
									1600x1600
									1600x2000

Толщину листовой стали для воздуховодов прямоугольного сечения размерами большей стороны следует применять:  
 до 450 мм - 0,55 мм;  
 от 450 мм до 1000 мм - 0,7 мм;  
 от 1120 мм до 2000 мм - 1,0 мм.

При необходимости толщина металла может быть и другой. Прямые участки следует применять длиной 2500 мм. По конструктивным и технологическим условиям допускается изменение длины прямого участка.



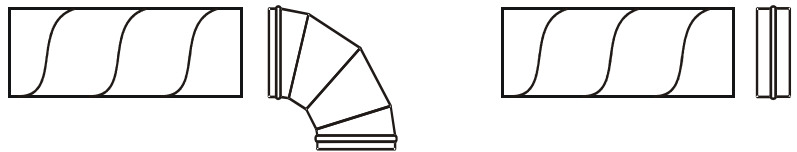
## Спирально-замковые воздуховоды на ниппельном соединении.

Воздуховоды ниппельного соединения - это безфланцевые воздуховоды с большим и разнообразным числом фасонных частей, позволяющих создавать любые конфигурации вентиляционных сетей. Сеть воздуховодов монтируется из прямых участков и фасонных частей просто и быстро. Для их соединения достаточно, слегка поворачивая из стороны в сторону, небольшим усилием вдвинуть фасонную часть в прямой участок. Герметизация стыка, при этом, произойдет автоматически. 3 - 4 заклепки или самонарезающих винта, поставленных по периметру стыка, сделают его надежным и более плотным. Применяемые материалы и технология изготовления фасонных частей обеспечивают их высокое качество, конфигурация - достаточно хорошую аэродинамику воздушных потоков.

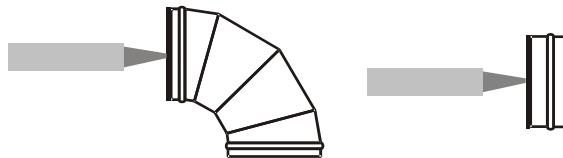
Следует применять воздуховоды внутренним диаметром 100, 110, 125, 140, 160, 180, 200, 225, 250, 280, 315, 355, 400, 500, 560, 630, 710, 800, 900, 1000, 1250 мм. Прямые участки следует применять длиной 3000, 4000, 5000, 6000 мм. По конструктивным и технологическим условиям допускается изменение длины прямого участка. Диаметры и номенклатура фасонных частей воздуховодов соответствует европейскому стандарту воздуховодов. При необходимости спирально-замковые воздуховоды могут изготавливаться на фланцевом соединении.

Любая фасонная деталь или сетевое оборудование (шумоглушители, дроссель-клапаны и т.п.) являются соединительным ниппелем. Ниппель используется для соединения только прямых участков.

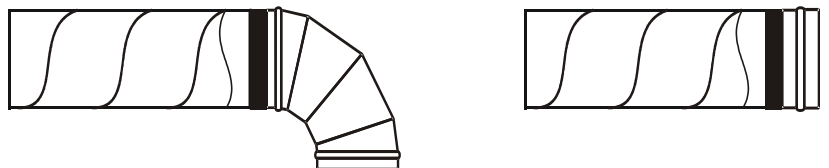
Подобрать необходимые детали.



Нанести на край шейки фасонной детали или ниппеля тонкую (2мм) полоску герметика.



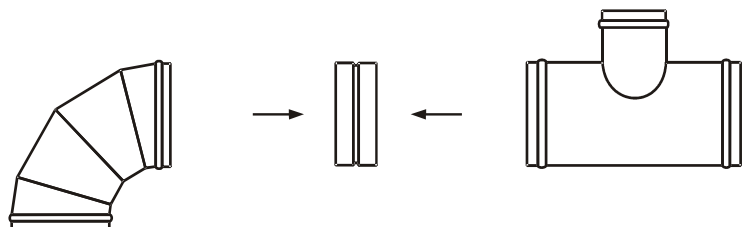
Вставить фасонную деталь или ниппель в прямой участок. При этом герметик равномерно распределится по всей поверхности соединения.



1. Зафиксировать стык саморезами или заклепками.



2. Для соединения двух фасонных деталей используется муфта.



3.

### **Прямошовные воздуховоды из оцинкованной стали круглого сечения.**

Сеть воздуховодов комплектуется из унифицированных деталей: прямых участков, переходов, отводов, тройников, крестовин и заглушек. Следует применять воздуховоды и фасонные части наружным диаметром 100, 125, 140, 160, 180, 200, 225, 250, 280, 315, 355, 400, 450, 500, 560, 630, 710, 800, 900, 1000, 1120, 1250, 1400, 1600, 1800, 2000 мм.

Толщину листовой стали для воздуховодов, по которым перемещается воздух с температурой не выше 80°C, следует применять: до D = 450 мм - 0,55 мм; от D=450 мм до D=800 мм - 0,7 мм; с выше D=800 мм - 1,0 мм.

Прямые участки следует применять длиной 2500 мм. По конструктивным и технологическим условиям допускается изменение длины прямого участка. Применяемые материалы и технология изготовления фасонных частей обеспечивают их высокое качество, конфигурация - достаточно хорошую аэродинамику воздушных потоков.

### **Сварные воздуховоды из черной стали.**

Сварные воздуховоды на фланцевом соединении изготавливаются из листовой холоднокатаной стали толщиной не менее 1,2 мм. Сеть воздуховодов следует компоновать из следующих элементов: прямых участков, отводов, полуотводов, тройников, крестовин, переходов и уток. Следует применять воздуховоды и фасонные части наружным диаметром 100, 125, 140, 160, 180, 200, 225, 250, 280, 315, 355, 400, 450, 500, 560, 630, 710, 800, 900, 1000, 1120, 1250, 1400, 1600, 1800, 2000 мм.

Поверхность сварных воздуховодов покрывается грунтом марки ГФ.

### **Воздуховоды круглого сечения для систем аспирации.**

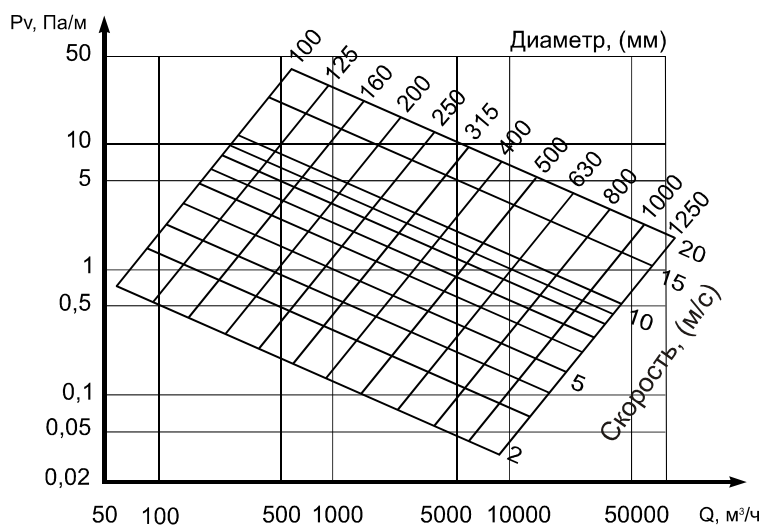
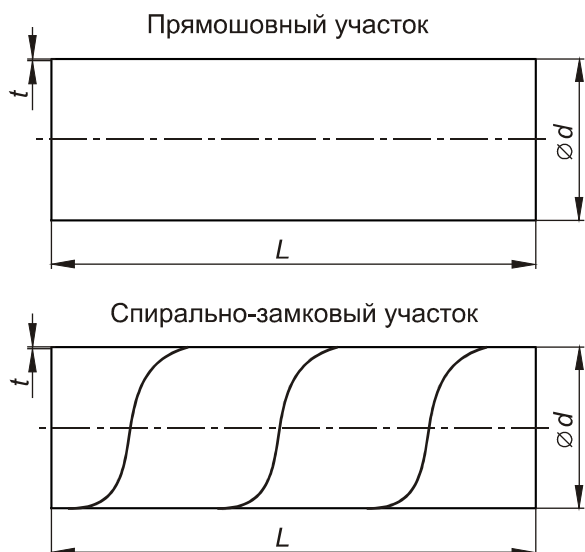
Сеть воздуховодов следует компоновать из следующих элементов: прямых участков, отводов, полуотводов, тройников, крестовин, переходов и уток. Следует применять воздуховоды внутренним диаметром 100, 110, 125, 140, 160, 180, 200, 225, 250, 280, 315, 355, 400, 450, 500, 560, 630, 710, 800, 900, 1000, 1120, 1250, 1400 и 1600 мм. Воздуховоды для систем аспирации изготавливаются на фланцевом соединении.





## Круглые воздуховоды

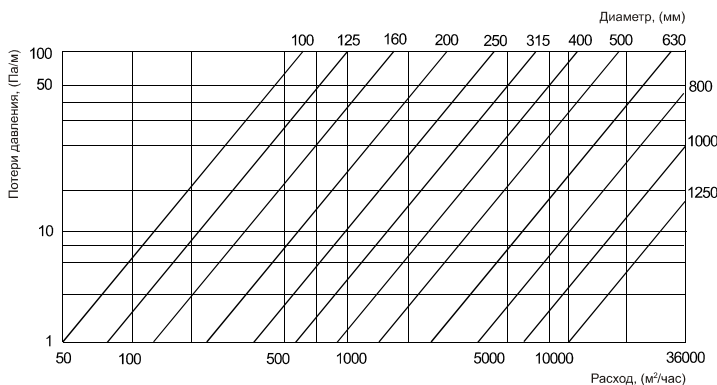
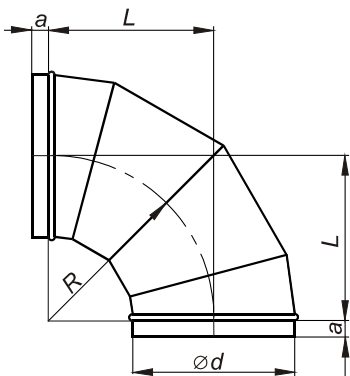
### Прямой участок.



Диаметр d, мм	Толщина стали t, мм		Площадь поверхности 1 п.м., м²	Площадь живого сечения, м²	Вес 1 п.м., кг	
	прямошовный	спирально-замковый			прямошовный	спирально-замковый
100	0,55	0,55	0,31	0,008	1,6	1,7
110	0,55	0,55	0,35	0,009	1,8	1,9
125	0,55	0,55	0,39	0,012	2,0	2,0
140	0,55	0,55	0,44	0,015	2,3	2,4
160	0,55	0,55	0,50	0,020	2,6	2,7
180	0,55	0,55	0,57	0,025	2,9	3,0
200	0,55	0,55	0,63	0,031	3,2	3,4
225	0,55	0,55	0,71	0,040	3,6	3,8
250	0,55	0,55	0,79	0,049	4,0	4,2
280	0,55	0,55	0,88	0,062	4,4	4,7
315	0,55	0,55	0,99	0,078	5,0	5,3
355	0,55	0,55	1,12	0,099	7,1	5,9
400	0,55	0,55	1,26	0,126	8,0	6,7
450	0,7	0,55	1,41	0,159	9,0	7,5
500	0,7	0,55	1,57	0,196	10,0	8,4
560	0,7	0,55	1,76	0,246	11,2	9,4
630	0,7	0,55	1,98	0,312	12,6	10,6
710	0,7	0,7	2,23	0,396	14,2	14,9
800	0,7	0,7	2,51	0,502	16,0	16,9
900	1,0	0,7	2,83	0,636	25,6	19,0
1000	1,0	0,7	3,14	0,785	28,5	21,1
1120	1,0	1,0	3,52	0,985	31,8	33,3
1250	1,0	1,0	3,93	1,227	35,5	37,3
1400	1,2	1,0	4,40	1,539	41,7	41,7
1600	1,2	1,0	5,02	2,010	54,5	47,5



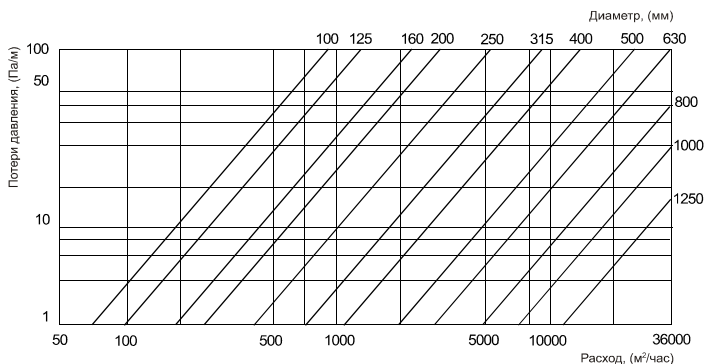
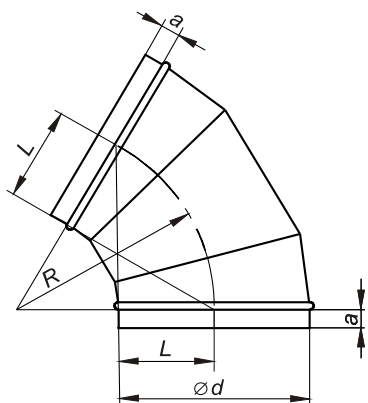
### Отвод 90°



Радиус поворота в стандартном отводе равен его диаметру  $R = d$

Диаметр d, мм	L, мм	a, мм	Площадь м <sup>2</sup>	Вес, кг	Диаметр d, мм	L, мм	a, мм	Площадь м <sup>2</sup>	Вес, кг
100	100	50	0,10	0,50	400	400	50	0,98	5,40
110	110	50	0,11	0,55	450	450	50	1,21	6,80
125	125	50	0,14	0,60	500	500	50	1,47	8,20
140	140	50	0,16	0,75	560	560	50	1,81	10,40
160	160	50	0,19	0,90	630	630	75	2,25	12,20
180	180	50	0,24	1,10	710	710	75	3,15	18,20
200	200	50	0,29	1,30	800	800	75	3,91	21,50
225	225	50	0,36	1,55	900	900	75	4,84	37,70
250	250	50	0,43	1,80	1000	1000	75	5,87	47,90
280	280	50	0,52	2,20	1120	1120	75	7,24	56,60
315	315	50	0,64	2,80	1250	1250	75	8,88	73,10
355	355	50	0,79	4,40					

### Отвод 60°

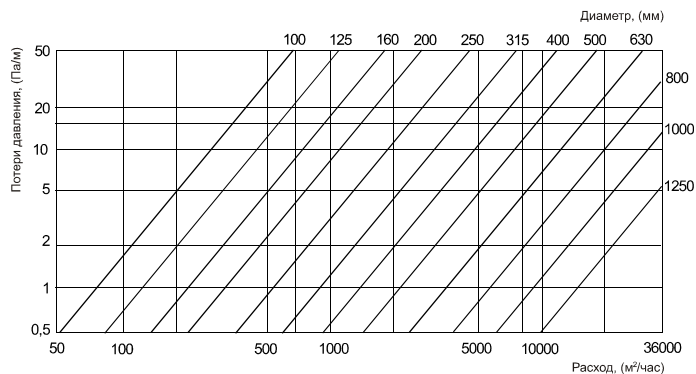
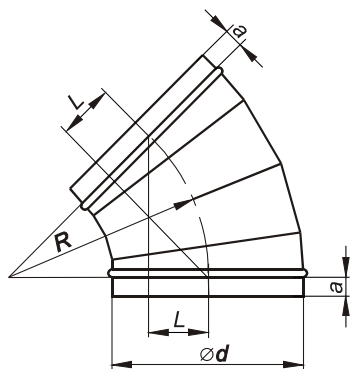


Радиус поворота в стандартном отводе равен его диаметру  $R = d$

Диаметр d, мм	L, мм	a, мм	Площадь м <sup>2</sup>	Вес, кг	Диаметр d, мм	L, мм	a, мм	Площадь м <sup>2</sup>	Вес, кг
100	50	50	0,08	0,40	400	200	50	0,71	3,80
110	55	50	0,09	0,45	450	225	50	0,88	4,70
125	63	50	0,11	0,50	500	250	50	1,06	6,10
140	70	50	0,13	0,60	560	280	50	1,29	7,00
160	80	50	0,16	0,70	630	315	75	1,60	9,10
180	90	50	0,19	0,80	710	355	75	1,99	11,60
200	100	50	0,23	0,90	800	400	75	2,48	16,00
225	113	50	0,27	1,10	900	450	75	3,09	28,20
250	125	50	0,32	1,30	1000	500	75	3,76	34,60
280	140	50	0,39	1,60	1120	560	75	4,65	42,40
315	158	50	0,47	2,00	1250	625	75	5,72	61,30
355	178	50	0,58	3,10					



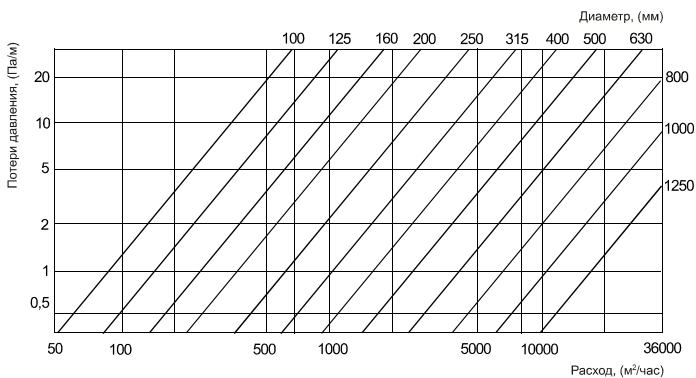
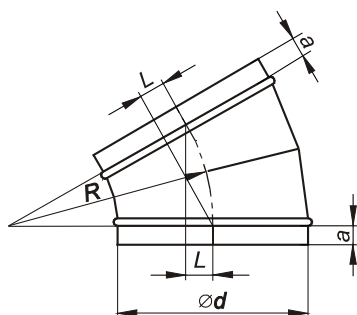
### Отвод 45°



Радиус поворота в стандартном отводе равен его диаметру  $R = d$

Диаметр d, мм	L, мм	a, мм	Площадь м <sup>2</sup>	Вес, кг	Диаметр d, мм	L, мм	a, мм	Площадь м <sup>2</sup>	Вес, кг
100	29	50	0,07	0,30	400	117	50	0,58	3,10
110	32	50	0,08	0,35	450	132	50	0,71	3,70
125	37	50	0,10	0,40	500	146	50	0,85	4,50
140	41	50	0,11	0,50	560	164	50	1,04	5,50
160	47	50	0,14	0,60	630	185	75	1,28	6,80
180	53	50	0,16	0,70	710	208	75	1,58	8,40
200	59	50	0,19	0,80	800	234	75	1,95	12,40
225	66	50	0,23	0,90	900	264	75	2,42	22,00
250	73	50	0,27	1,10	1000	293	75	2,94	25,20
280	82	50	0,33	1,30	1120	328	75	3,62	32,20
315	92	50	0,39	1,60	1250	366	75	4,44	39,30
355	104	50	0,48	2,50					

### Отвод 30°

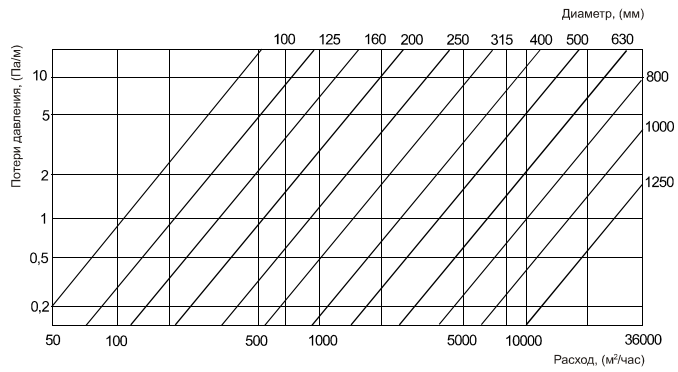
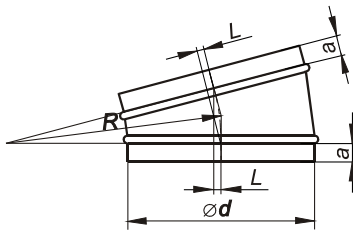


Радиус поворота в стандартном отводе равен его диаметру  $R = d$

Диаметр d, мм	L, мм	a, мм	Площадь м <sup>2</sup>	Вес, кг	Диаметр d, мм	L, мм	a, мм	Площадь м <sup>2</sup>	Вес, кг
100	13	50	0,06	0,30	400	54	50	0,45	2,20
110	15	50	0,07	0,35	450	60	50	0,54	2,70
125	17	50	0,08	0,40	500	67	50	0,65	3,30
140	19	50	0,10	0,40	560	75	50	0,78	4,00
160	21	50	0,12	0,40	630	84	75	0,95	5,00
180	24	50	0,14	0,50	710	95	75	1,16	6,40
200	27	50	0,16	0,60	800	107	75	1,43	8,30
225	30	50	0,19	0,65	900	121	75	1,75	15,4
250	36	50	0,22	0,80	1000	134	75	2,11	17,90
280	38	50	0,26	1,00	1120	150	75	2,59	22,00
315	42	50	0,31	1,20	1250	168	75	3,16	26,70
355	48	50	0,37	1,90					



## Отвод 15°

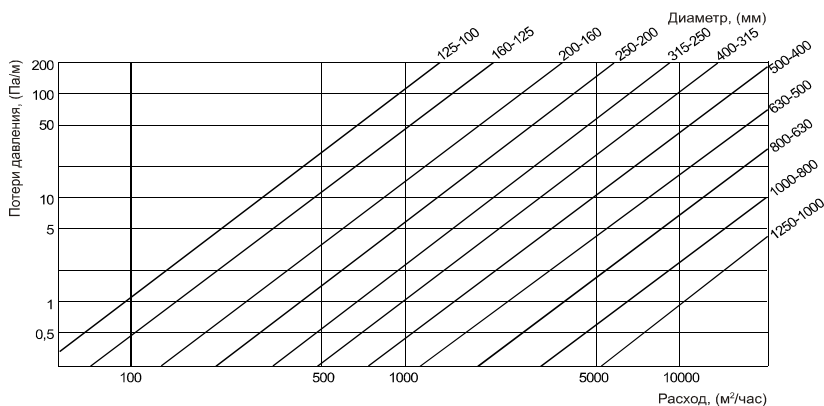
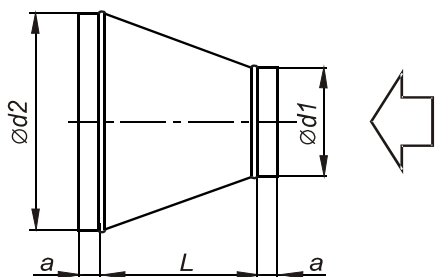
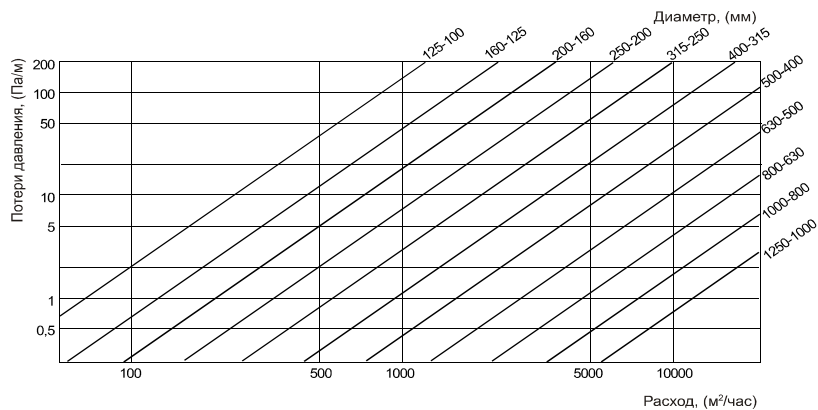
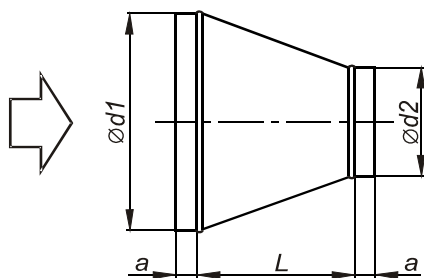


Радиус поворота в стандартном отводе равен его диаметру  $R = d$

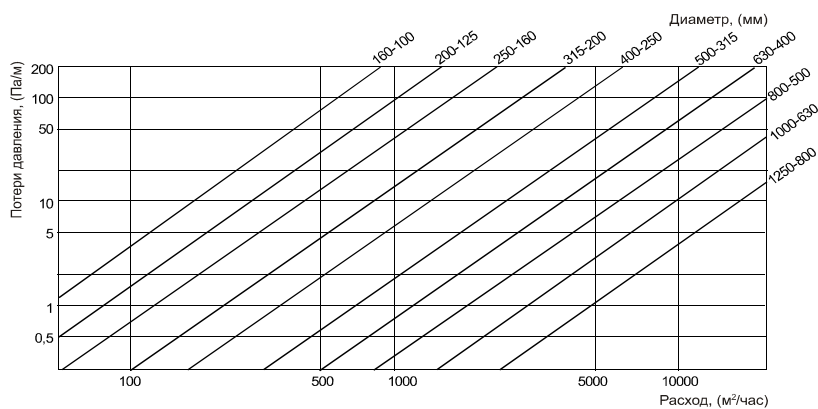
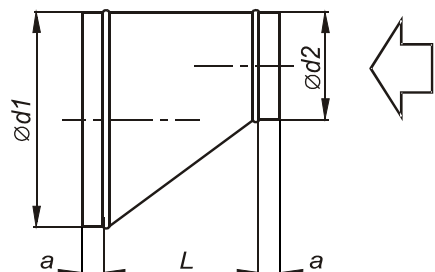
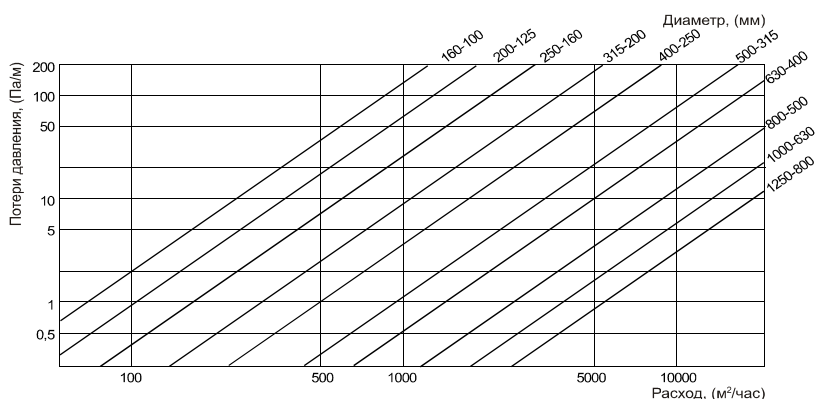
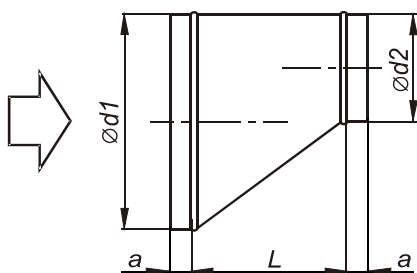
Диаметр d, мм	L, мм	a, мм	Площадь м²	Вес, кг	Диаметр d, мм	L, мм	a, мм	Площадь м²	Вес, кг
100	3	50	0,06	0,20	400	14	50	0,32	1,50
110	4	50	0,06	0,25	450	15	50	0,38	1,80
125	4,5	50	0,07	0,30	500	17	50	0,44	2,00
140	5	50	0,08	0,35	560	19	50	0,52	2,50
160	5,5	50	0,10	0,40	630	22	75	0,62	2,90
180	6	50	0,11	0,45	710	24	75	0,75	3,60
200	7	50	0,13	0,50	800	27	75	0,90	5,00
225	8	50	0,13	0,55	900	31	75	1,09	8,70
250	9	50	0,17	0,60	1000	34	75	1,29	10,40
280	10	50	0,20	0,70	1120	38	75	1,56	13,00
315	11	50	0,23	0,80	1250	43	75	1,87	18,00
355	12	50	0,27	1,30					

Переходы

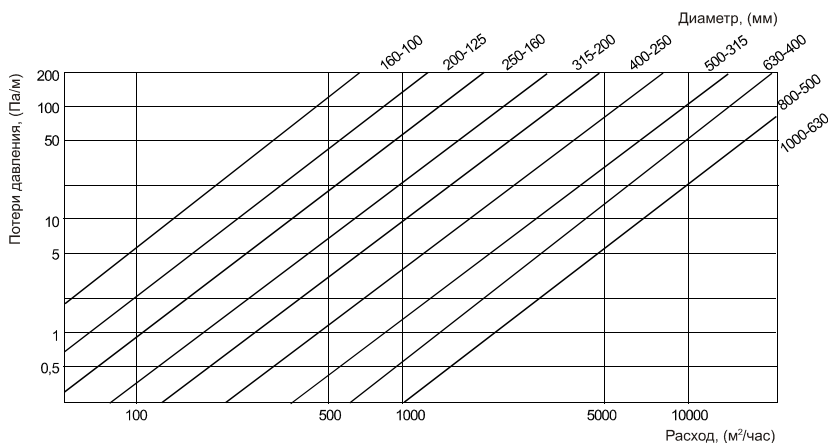
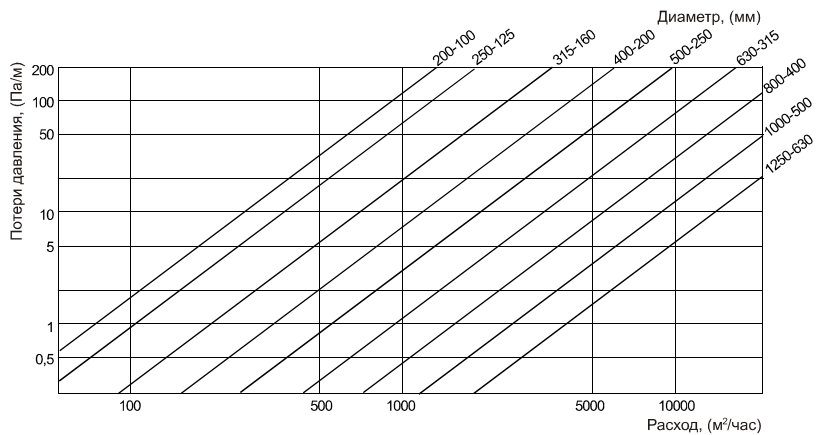
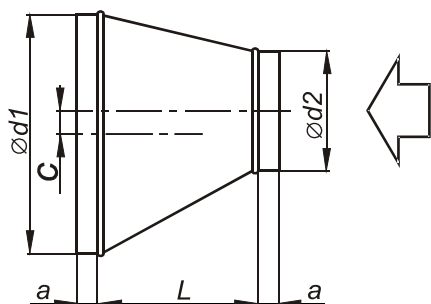
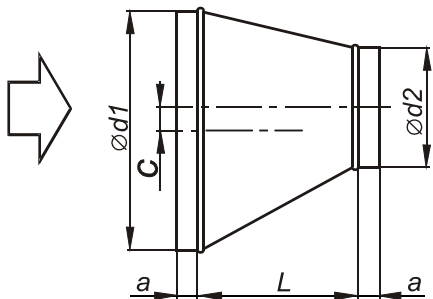
Тип №1



Тип №2



### Тип №3



Если диаметры  $d1, d2 < 630$  мм, то длина « а » 50 мм, если диаметры  $d1, d2 > 630$  мм, то длина « а » 75 мм.

Диаметр $d1$ , мм	Диаметр $d2$ , мм	Тип 1				Тип 2, 3			
		Длина L, мм	Длина L1, мм	Площадь м <sup>2</sup>	Вес, кг	Длина L, мм	Длина L1, мм	Площадь м <sup>2</sup>	Вес, кг
110	100	100	250	0,08	0,37	200	350	0,12	0,51
125	100	100	250	0,09	0,39	200	350	0,12	0,55
	110	100	250	0,09	0,41	200	350	0,13	0,58
140	100	150	300	0,11	0,51	200	350	0,13	0,59
	110	100	250	0,10	0,44	200	350	0,14	0,61
	125	100	250	0,10	0,46	200	350	0,15	0,65
160	100	150	300	0,12	0,55	250	400	0,16	0,73
	110	150	300	0,13	0,57	200	350	0,15	0,66
	125	100	250	0,11	0,50	200	350	0,16	0,70
	140	100	250	0,12	0,53	200	350	0,16	0,73
180	100	200	350	0,16	0,69	300	450	0,20	0,89
	110	200	350	0,16	0,72	300	450	0,21	0,92
	125	150	300	0,14	0,65	250	400	0,19	0,86
	140	150	300	0,15	0,67	250	400	0,20	0,90
	160	100	250	0,13	0,60	200	350	0,19	0,83
200	100	200	350	0,17	0,75	300	450	0,21	0,95
	110	200	350	0,17	0,77	300	450	0,22	0,98
	125	150	300	0,16	0,69	250	400	0,21	0,92
	140	150	300	0,16	0,72	250	400	0,21	0,96
	160	100	250	0,14	0,63	200	350	0,20	0,88
225	180	100	250	0,15	0,67	200	350	0,21	0,93
	100	200	350	0,18	0,82	300	450	0,23	1,04
	110	150	300	0,19	0,84	300	450	0,24	1,07
	125	150	300	0,17	0,75	250	400	0,22	0,99
	140	150	300	0,18	0,78	250	400	0,23	1,03
	160	150	300	0,18	0,82	250	400	0,24	1,08
250	180	150	300	0,19	0,85	250	400	0,25	1,14
	200	100	250	0,17	0,75	200	350	0,23	1,04
	100	250	400	0,23	1,01	350	500	0,28	1,24
	110	250	400	0,23	1,03	350	500	0,29	1,28
	125	200	350	0,21	0,94	300	450	0,27	1,20



Диаметр d1, мм	Диаметр d2, мм	Тип 1			Вес, кг	Тип 2, 3			Вес, кг
		Длина L, мм	Длина L1, мм	Площадь м <sup>2</sup>		Длина L, мм	Длина L1, мм	Площадь м <sup>2</sup>	
250	140	200	350	0,22	0,97	300	450	0,28	1,24
	160	150	300	0,20	0,88	250	400	0,26	1,16
	180	150	300	0,21	0,91	250	400	0,27	1,21
	200	100	250	0,18	0,80	200	350	0,25	1,11
	225	100	250	0,19	0,83	200	350	0,26	1,16
280	125	250	400	0,26	1,17	350	500	0,32	1,44
	140	250	400	0,27	1,20	350	500	0,33	1,49
	160	200	350	0,25	1,10	300	450	0,31	1,40
	180	200	350	0,26	1,15	300	450	0,33	1,46
	200	150	300	0,23	1,02	250	400	0,30	1,35
	225	150	300	0,24	1,07	250	400	0,32	1,42
315	250	100	250	0,21	0,93	200	350	0,29	1,30
	125	300	450	0,32	1,43	400	550	0,39	1,73
	140	300	450	0,33	1,47	400	550	0,40	1,78
	160	250	400	0,31	1,37	350	500	0,38	1,69
	180	250	400	0,32	1,42	350	500	0,39	1,75
	200	200	350	0,29	1,29	300	450	0,37	1,64
	225	200	350	0,30	1,34	300	450	0,38	1,71
355	250	150	300	0,27	1,20	250	400	0,36	1,59
	280	100	250	0,23	1,05	200	350	0,33	1,46
	160	300	450	0,38	1,68	400	550	0,45	2,02
	180	300	450	0,39	1,73	400	550	0,47	2,09
	200	250	400	0,36	1,60	350	500	0,44	1,97
	225	250	400	0,37	1,66	350	500	0,46	2,05
	250	200	350	0,34	1,51	300	450	0,43	1,92
400	280	150	300	0,30	1,35	250	400	0,40	1,79
	315	100	250	0,27	1,18	200	350	0,37	1,64
	160	400	550	0,50	2,83	450	600	0,54	3,07
	180	400	550	0,51	2,92	450	600	0,56	3,17
	200	350	500	0,48	2,75	400	550	0,53	3,00
	225	350	500	0,50	2,84	400	550	0,55	3,11
	250	250	400	0,42	2,38	350	500	0,52	2,94
	280	200	350	0,38	2,17	300	450	0,49	2,76
450	315	150	300	0,34	1,95	250	400	0,45	2,57
	355	100	250	0,30	1,70	200	350	0,42	2,36
	200	400	550	0,58	3,29	500	650	0,68	3,85
	225	400	550	0,60	3,40	500	650	0,70	3,98
	250	350	500	0,56	3,20	450	600	0,67	3,81
	280	300	450	0,53	3,00	400	550	0,64	3,63
	315	250	400	0,49	2,78	350	500	0,61	3,45
	355	200	350	0,45	2,55	300	450	0,57	3,25
500	400	150	300	0,40	2,29	200	350	0,47	2,6
	200	500	650	0,74	4,19	550	700	0,79	4,49
	225	500	650	0,76	4,31	550	700	0,82	4,63
	250	400	550	0,67	3,80	500	650	0,78	4,44
	280	350	500	0,63	3,59	450	600	0,75	4,26
	315	300	450	0,59	3,37	400	550	0,72	4,07
	355	250	400	0,55	3,12	350	500	0,68	3,86
	400	200	350	0,50	2,85	300	450	0,64	3,64
560	450	150	300	0,45	2,55	250	400	0,60	3,39
	250	500	650	0,86	4,86	600	750	0,98	5,55
	280	450	600	0,82	4,65	550	700	0,95	5,37
	315	400	550	0,78	4,43	500	650	0,91	5,18
	355	350	500	0,74	4,19	450	600	0,88	4,98
	400	300	450	0,69	3,94	400	550	0,84	4,77
	450	200	350	0,57	3,21	300	450	0,72	4,09
	500	150	300	0,50	2,86	250	400	0,67	3,79
630	250	600	750	1,08	6,11	650	800	1,14	6,48
	280	550	700	1,04	5,89	600	750	1,11	6,28
	315	500	650	1,00	5,67	550	700	1,07	6,07
	355	450	600	0,96	5,44	500	650	1,03	5,86
	400	350	500	0,84	4,75	450	600	0,99	5,63
	450	300	450	0,79	4,45	350	500	0,87	4,92
	500	250	400	0,72	4,11	300	450	0,81	4,60
	560	150	300	0,57	3,22	200	350	0,66	3,74

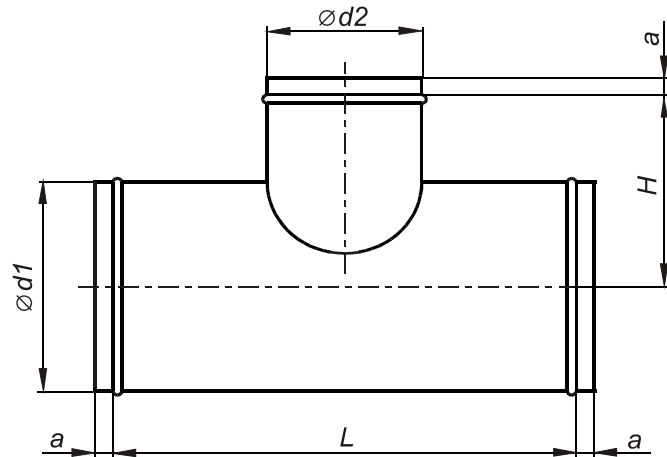


Диаметр d1, мм	Диаметр d2, мм	Тип 1			Вес, кг	Тип 2, 3			Вес, кг
		Длина L, мм	Длина L1, мм	Площадь м <sup>2</sup>		Длина L, мм	Длина L1, мм	Площадь м <sup>2</sup>	
710	355	550	700	1,22	6,90	600	750	1,30	7,35
	400	500	650	1,17	6,65	550	700	1,26	7,13
710	450	400	550	1,04	5,89	500	650	1,21	6,88
	500	350	500	0,98	5,55	400	550	1,07	6,07
	560	250	400	0,82	4,65	350	500	1,01	5,74
	630	150	300	0,64	3,64	250	400	0,85	4,81
800	400	600	750	1,47	8,36	600	750	1,47	8,36
	450	550	700	1,43	8,09	550	700	1,43	8,09
	500	450	600	1,27	7,23	500	650	1,37	7,78
	560	400	550	1,21	6,87	400	550	1,21	6,87
	630	300	450	1,04	5,88	300	450	1,04	5,88
	710	200	350	0,84	4,77	250	400	0,96	5,43
900	450	750	900	1,98	16,02	750	900	1,98	16,02
	500	650	800	1,82	14,78	650	800	1,82	14,78
	560	550	700	1,66	13,47	550	700	1,66	13,47
	630	450	600	1,49	12,06	450	600	1,49	12,06
	710	350	500	1,30	10,50	350	500	1,30	10,50
	800	200	350	0,95	7,70	250	400	1,08	8,75
1000	500	750	900	2,22	17,94	750	900	2,22	17,94
	560	650	800	2,05	16,59	650	800	2,05	16,59
	630	550	700	1,87	15,14	550	700	1,87	15,14
	710	450	600	1,67	13,54	450	600	1,67	13,54
	800	350	500	1,45	11,77	350	500	1,45	11,77
	900	200	350	1,06	8,61	250	400	1,21	9,78
1120	560	850	1000	2,76	22,32	850	1000	2,76	22,32
	630	750	900	2,58	20,90	750	900	2,58	20,90
	710	650	800	2,39	19,35	650	800	2,39	19,35
	800	500	650	2,03	16,48	500	650	2,03	16,48
	900	350	500	1,64	13,28	350	500	1,64	13,28
	1000	250	400	1,35	10,98	250	400	1,35	10,98
1250	630	900	1050	3,25	26,34	900	1050	3,25	26,34
	710	800	950	3,06	24,78	800	950	3,06	24,78
	800	700	850	2,85	23,08	700	850	2,85	23,08
	900	550	700	2,45	19,88	550	700	2,45	19,88
	1000	400	550	2,01	16,28	400	550	2,01	16,28
	1120	250	400	1,52	12,31	300	450	1,70	13,77





## Тройник



Условные обозначения для заказа: d1 - диаметр, мм d2 - диаметр, мм

Если диаметры d1, d2 < 630 мм, то длина « а » 50 мм, если диаметры d1, d2 > 630 мм, то длина « а » 75 мм.

Диаметр d1, мм	Диаметр d2, мм	Длина L, мм	Высота H, мм	Площадь, м <sup>2</sup>	Вес, кг
100	100	150	75,0	0,13	0,65
110	100	150	80,0	0,14	0,68
	110	160	80,0	0,15	0,73
125	100	150	87,5	0,15	0,75
	110	160	87,5	0,16	0,78
	125	175	87,5	0,17	0,85
140	100	150	95,0	0,17	0,85
	110	160	95,0	0,18	0,95
	125	175	95,0	0,19	0,98
	140	190	95,0	0,20	1,02
160	100	150	105,0	0,18	0,95
	110	160	105,0	0,20	1,02
	125	175	105,0	0,21	1,05
	140	190	105,0	0,22	1,10
	160	210	105,0	0,23	1,20
180	100	150	115,0	0,21	1,05
	110	160	115,0	0,22	1,10
	125	175	115,0	0,23	1,20
	140	190	115,0	0,24	1,25
	160	210	115,0	0,26	1,35
	180	230	115,0	0,28	1,40
200	100	150	125,0	0,22	1,10
	110	160	125,0	0,24	1,25
	125	175	125,0	0,25	1,30
	140	190	125,0	0,27	1,35
	160	210	125,0	0,28	1,40
	180	230	125,0	0,30	1,50
	200	250	125,0	0,31	1,60
225	100	150	137,5	0,25	1,30
	110	160	137,5	0,26	1,35
	125	175	137,5	0,28	1,40
	140	190	137,5	0,29	1,45
	160	210	137,5	0,31	1,60
	180	230	137,5	0,34	1,75
	200	250	137,5	0,36	1,80
	225	275	137,5	0,39	1,85
250	100	150	150,0	0,27	1,35
	110	160	150,0	0,28	1,40
	125	175	150,0	0,29	1,50
	140	190	150,0	0,32	1,65
	160	210	150,0	0,33	1,70
	180	230	150,0	0,37	1,80
	200	250	150,0	0,38	1,85
	225	275	150,0	0,42	2,10
	250	300	150,0	0,43	2,15



Диаметр d1, мм	Диаметр d2, мм	Длина L, мм	Высота Н, мм	Площадь, м <sup>2</sup>	Вес, кг	
280	100	150	165,0	0,30	1,50	
	110	160	165,0	0,31	1,60	
	125	175	165,0	0,32	1,65	
	140	190	165,0	0,35	1,75	
	160	210	165,0	0,37	1,80	
	180	230	165,0	0,40	1,95	
	200	250	165,0	0,41	2,05	
	225	275	165,0	0,46	2,25	
	250	300	165,0	0,47	2,35	
	280	330	165,0	0,51	2,50	
315	100	150	182,5	0,33	1,65	
	110	160	182,5	0,35	1,75	
	125	175	182,5	0,36	1,80	
	140	190	182,5	0,39	1,90	
	160	210	182,5	0,41	2,00	
	180	230	182,5	0,44	2,20	
	200	250	182,5	0,46	2,25	
	225	275	182,5	0,51	2,50	
	250	300	182,5	0,52	2,60	
	280	330	182,5	0,56	2,80	
	315	365	182,5	0,61	3,00	
	355	100	150	202,5	0,37	1,80
		110	160	202,5	0,38	1,85
125		175	202,5	0,41	2,00	
140		190	202,5	0,42	2,10	
160		210	202,5	0,45	2,25	
180		230	202,5	0,48	2,40	
200		250	202,5	0,51	2,50	
225		275	202,5	0,54	2,65	
250		300	202,5	0,58	2,90	
280		330	202,5	0,62	3,10	
315		365	202,5	0,67	3,35	
355		405	202,5	0,73	3,60	
400		100	150	225,0	0,41	2,00
	110	160	225,0	0,42	2,10	
	125	175	225,0	0,45	2,20	
	140	190	225,0	0,47	2,30	
	160	210	225,0	0,51	2,50	
	180	230	225,0	0,53	2,60	
	200	250	225,0	0,57	2,80	
	225	275	225,0	0,60	2,90	
	250	300	225,0	0,64	3,20	
	280	330	225,0	0,69	3,45	
	315	365	225,0	0,75	3,65	
	355	405	225,0	0,81	3,95	
	400	450	225,0	0,88	4,30	
	450	100	150	250,0	0,46	2,25
110		160	250,0	0,47	2,30	
125		175	250,0	0,50	2,45	
140		190	250,0	0,52	2,60	
160		210	250,0	0,56	2,75	
180		230	250,0	0,59	2,95	
200		250	250,0	0,63	3,10	
225		275	250,0	0,67	3,35	
250		300	250,0	0,71	3,50	
280		330	250,0	0,77	3,75	
315		365	250,0	0,83	4,05	
355		405	250,0	0,90	4,40	
400		450	250,0	0,97	4,80	
450		500	250,0	1,06	5,20	
500	100	150	275,0	0,51	2,90	
	110	160	275,0	0,52	2,95	
	125	175	275,0	0,55	3,10	
	140	190	275,0	0,58	3,30	
	160	210	275,0	0,62	3,50	
	180	230	275,0	0,65	3,70	
	200	250	275,0	0,69	3,90	
	225	275	275,0	0,74	4,20	
	250	300	275,0	0,79	4,50	



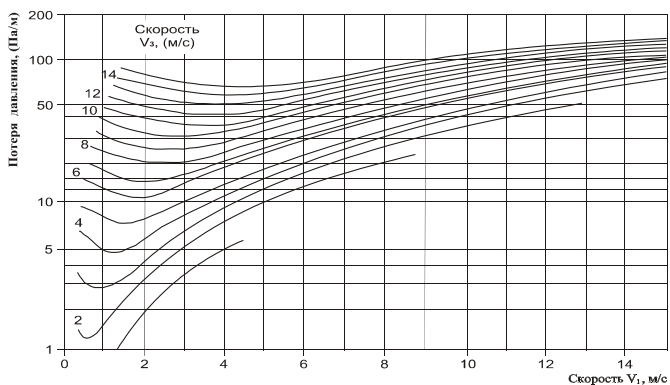
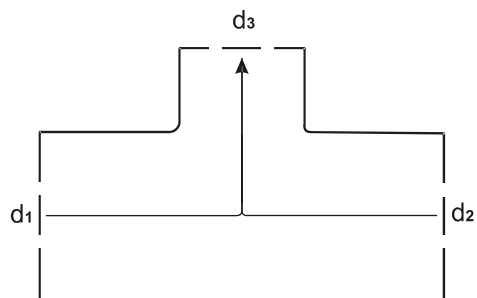
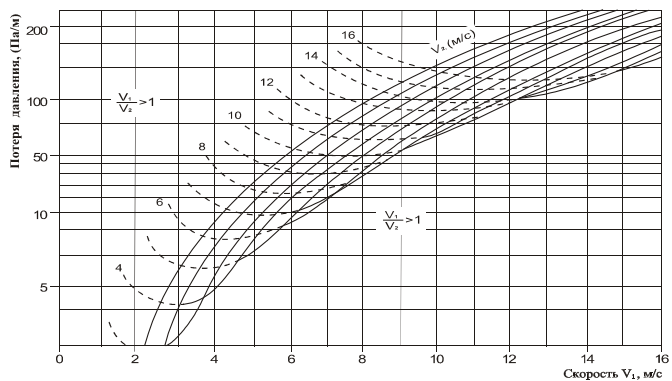
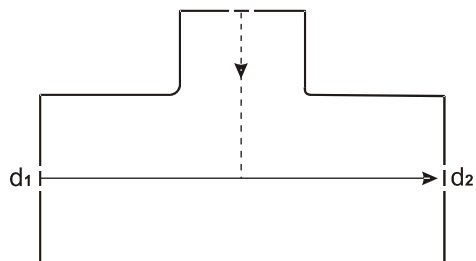
Диаметр d1, мм	Диаметр d2, мм	Длина L, мм	Высота Н, мм	Площадь, м <sup>2</sup>	Вес, кг
500	280	330	275,0	0,84	4,75
	315	365	275,0	0,91	5,15
	355	405	275,0	0,98	5,55
	400	450	275,0	1,07	6,05
	450	500	275,0	1,17	6,60
	500	550	275,0	1,26	7,15
560	100	150	305,0	0,56	3,20
	110	160	305,0	0,58	3,30
	125	175	305,0	0,61	3,45
	140	190	305,0	0,64	3,60
	160	210	305,0	0,68	3,85
	180	230	305,0	0,72	4,10
	200	250	305,0	0,77	4,35
	225	275	305,0	0,82	4,65
	250	300	305,0	0,87	4,90
	280	330	305,0	0,93	5,30
	315	365	305,0	1,01	5,70
	355	405	305,0	1,09	6,20
	400	450	305,0	1,18	6,70
	450	500	305,0	1,28	7,25
500	550	305,0	1,39	7,90	
630	560	600	305,0	1,50	8,55
	100	150	340,0	0,62	3,50
	110	160	340,0	0,65	3,70
	125	175	340,0	0,68	3,85
	140	190	340,0	0,72	4,10
	160	210	340,0	0,76	4,30
	180	230	340,0	0,81	4,60
	200	250	340,0	0,85	4,85
	225	275	340,0	0,91	5,15
	250	300	340,0	0,96	5,50
	280	330	340,0	1,04	5,90
	315	365	340,0	1,12	6,35
	355	405	340,0	1,21	6,85
	400	450	340,0	1,31	7,45
450	500	340,0	1,43	8,10	
500	550	340,0	1,54	8,75	
560	610	340,0	1,68	9,50	
630	680	340,0	1,83	10,45	
710	100	150	380,0	0,70	4,00
	110	160	380,0	0,73	4,10
	125	175	380,0	0,76	4,35
	140	190	380,0	0,80	4,55
	160	210	380,0	0,85	4,85
	180	230	380,0	0,90	5,15
	200	250	380,0	0,95	5,40
	225	275	380,0	1,02	5,70
	250	300	380,0	1,08	6,15
	280	330	380,0	1,16	6,55
	315	365	380,0	1,25	7,10
	355	405	380,0	1,35	7,65
	400	450	380,0	1,46	8,30
	450	500	380,0	1,59	9,00
	500	550	380,0	1,72	9,75
	560	610	380,0	1,87	10,60
630	680	380,0	2,05	11,60	
710	760	380,0	2,25	12,75	
800	100	150	425,0	0,79	4,45
	110	160	425,0	0,81	4,60
	125	175	425,0	0,86	4,85
	140	190	425,0	0,90	5,10
	160	210	425,0	0,95	5,40
	180	230	425,0	1,01	5,75
	200	250	425,0	1,07	6,05
	225	275	425,0	1,14	6,45
	250	300	425,0	1,21	6,85
	280	330	425,0	1,29	7,35
	315	365	425,0	1,39	7,90

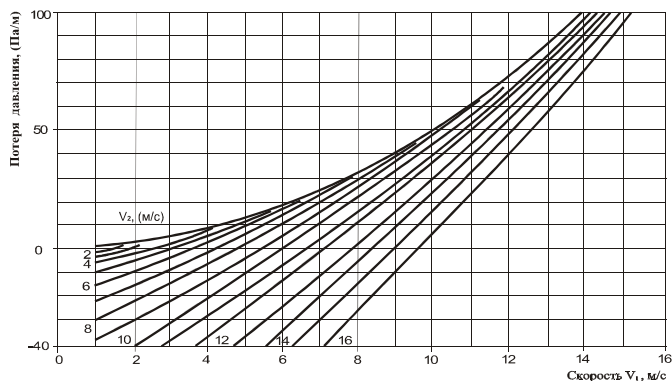
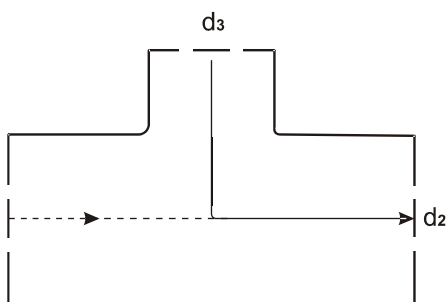
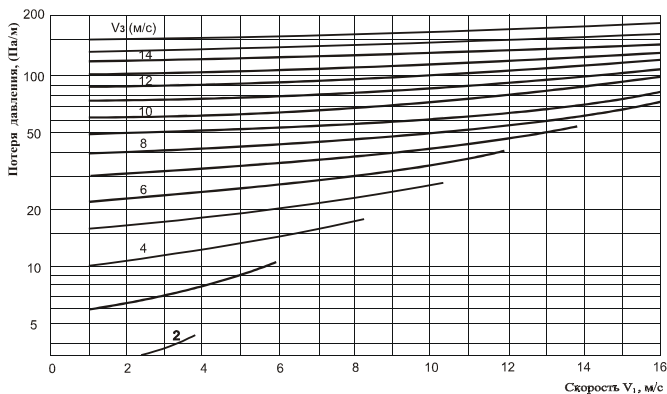
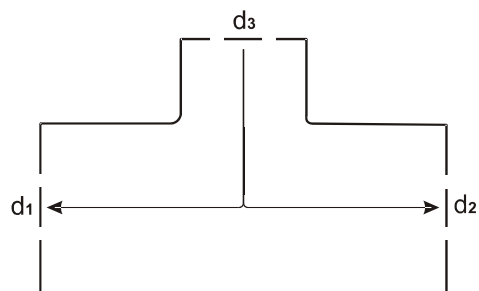
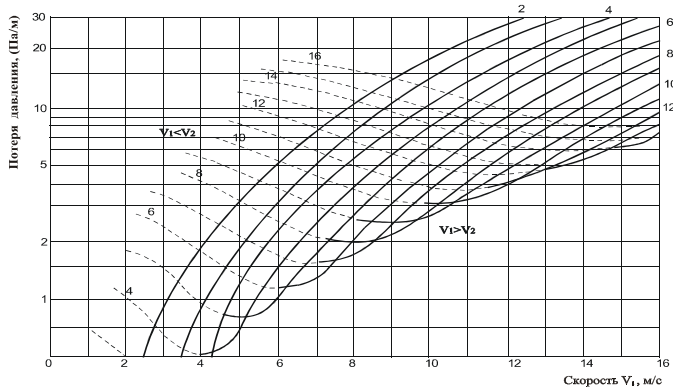
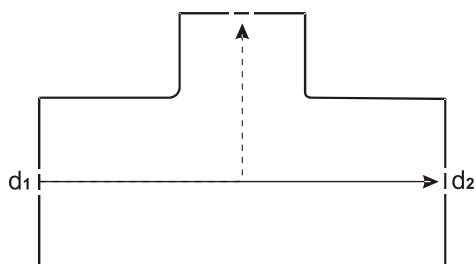
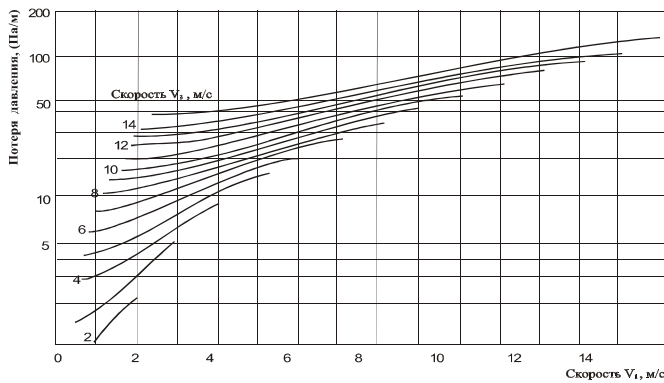
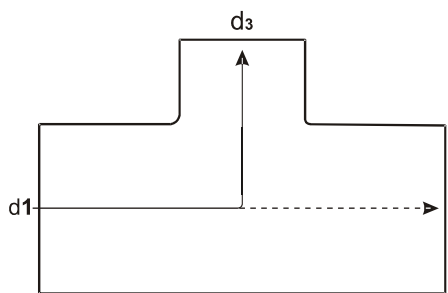


Диаметр d1, мм	Диаметр d2, мм	Длина L, мм	Высота Н, мм	Площадь, м <sup>2</sup>	Вес, кг
800	355	405	425,0	1,51	8,55
	400	450	425,0	1,63	9,25
	450	500	425,0	1,77	10,05
	500	550	425,0	1,92	10,85
	560	610	425,0	2,08	11,85
	630	680	425,0	2,28	12,95
	710	760	425,0	2,51	14,25
900	800	850	425,0	2,76	15,65
	100	150	475,0	0,88	7,10
	110	160	475,0	0,91	7,40
	125	175	475,0	0,96	7,75
	140	190	475,0	1,00	8,15
	160	210	475,0	1,07	8,65
	180	230	475,0	1,13	9,15
	200	250	475,0	1,19	9,65
	225	275	475,0	1,27	10,30
	250	300	475,0	1,35	10,95
	280	330	475,0	1,44	11,70
	315	365	475,0	1,55	12,60
	355	405	475,0	1,68	13,60
	400	450	475,0	1,82	14,75
	450	500	475,0	1,98	16,00
	500	550	475,0	2,13	17,30
	560	610	475,0	2,32	18,80
	630	680	475,0	2,54	20,60
	710	760	475,0	2,79	22,65
	800	850	475,0	3,08	24,90
	900	950	475,0	3,39	27,45
1000	100	150	525,0	0,97	7,90
	110	160	525,0	1,01	8,15
	125	175	525,0	1,06	8,60
	140	190	525,0	1,11	9,00
	160	210	525,0	1,18	9,55
	180	230	525,0	1,25	10,10
	200	250	525,0	1,32	10,70
	225	275	525,0	1,41	11,40
	250	300	525,0	1,49	12,10
	280	330	525,0	1,60	12,90
	315	365	525,0	1,72	13,90
	355	405	525,0	1,85	15,00
	400	450	525,0	2,01	16,30
	450	500	525,0	2,18	17,70
	500	550	525,0	2,36	19,10
	560	610	525,0	2,56	20,75
	630	680	525,0	2,80	22,70
	710	760	525,0	3,08	24,95
	800	850	525,0	3,39	27,45
	900	950	525,0	3,74	30,25
1000	1050	525,0	4,08	33,10	
1120	100	150	585,0	1,09	8,80
	110	160	585,0	1,12	9,10
	125	175	585,0	1,18	9,60
	140	190	585,0	1,24	10,05
	160	210	585,0	1,32	10,65
	180	230	585,0	1,39	11,30
	200	250	585,0	1,45	11,90
	225	275	585,0	1,57	12,70
	250	300	585,0	1,66	13,45
	280	330	585,0	1,78	14,40
	315	365	585,0	1,91	15,50
	355	405	585,0	2,06	16,70
	400	450	585,0	2,24	18,10
	450	500	585,0	2,43	19,65
	500	550	585,0	2,62	21,20
	560	610	585,0	2,85	23,10
	630	680	585,0	3,12	25,25
	710	760	585,0	3,42	27,75
	800	850	585,0	3,77	30,50
	900	950	585,0	4,15	33,60

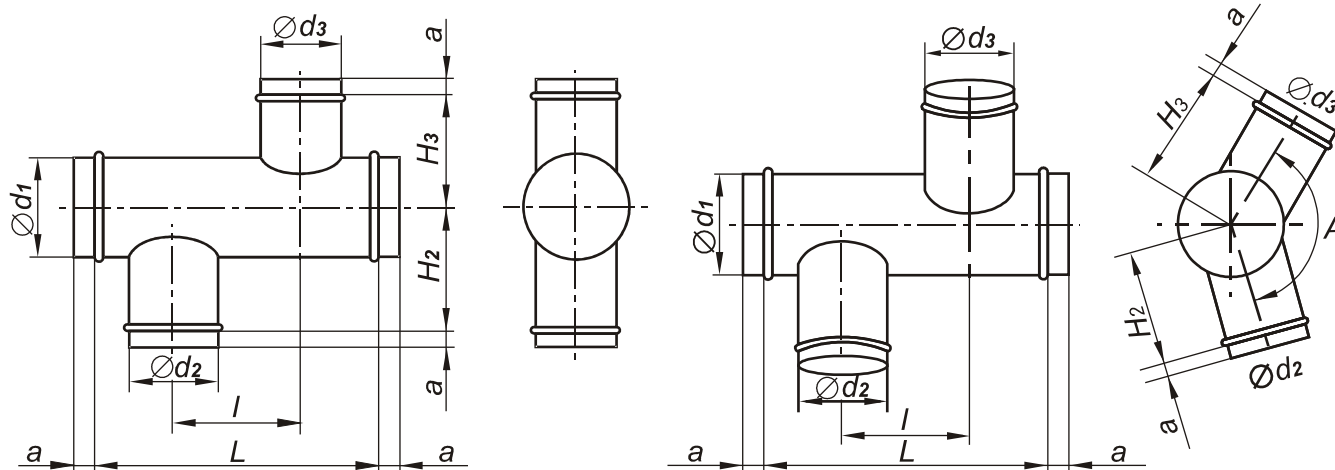


Диаметр d1, мм	Диаметр d2, мм	Длина L, мм	Высота H, мм	Площадь, м <sup>2</sup>	Вес, кг
	1000	1050	585,0	4,53	36,75
	1120	1170	585,0	4,99	40,45
1250	100	150	650,0	1,21	9,80
	110	160	650,0	1,25	10,15
	125	175	650,0	1,31	10,65
	140	190	650,0	1,38	11,15
	160	210	650,0	1,46	11,85
	180	230	650,0	1,55	12,55
	200	250	650,0	1,63	13,25
	225	275	650,0	1,74	14,10
	250	300	650,0	1,84	14,95
	280	330	650,0	1,97	16,00
	315	365	650,0	2,12	17,15
	355	405	650,0	2,29	18,55
	400	450	650,0	2,48	20,10
	450	500	650,0	2,69	21,80
	500	550	650,0	2,90	23,55
	560	610	650,0	3,16	25,60
	630	680	650,0	3,46	28,00
	710	760	650,0	3,79	30,75
	800	850	650,0	4,18	33,85
	900	950	650,0	4,60	37,25
1000	1050	650,0	5,02	40,70	
1120	1170	650,0	5,53	44,80	
1250	1300	650,0	6,08	49,30	





## Крестовина



Для стандартной детали

$$H1 = H2 = 0,5d1 + 50 \text{ мм}$$

Если  $l > (d1 + d2) / 2 + 120$ , то рассмотрите возможность использования двух тройников

Если диаметры  $d1, d2, d3 < 630$  мм, то длина « а » 50 мм, если диаметры  $d1, d2, d3 > 630$  мм, то длина « а » 75 мм.

Условные обозначения:

- d1 - диаметр концевой, мм
- d2 - диаметр, мм
- d3 - диаметр, мм
- L - длина детали, мм
- l - расстояние между врезками, мм. Если  $l = 0$ , не указывать
- A - угол между врезками

Возможно любое соотношение,  $d1, d2, d3, L, l, H1$  и  $H2$  с учетом технологических ограничений.

## Утка

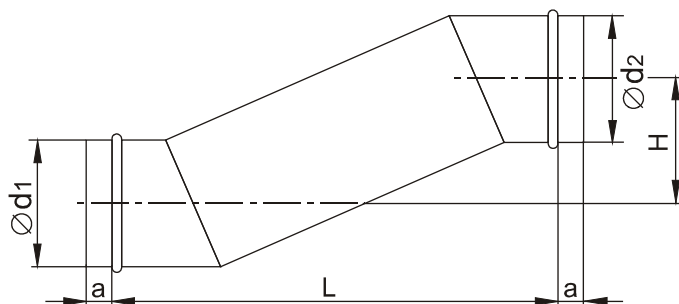
Условные обозначения:

- d1 - диаметр, мм
- d2 - диаметр, мм
- L - длина, мм
- H - смещение, мм

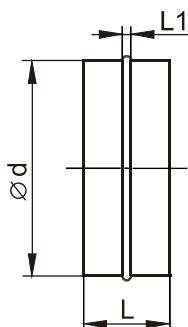
Возможно любое соотношение  $d1, d2, L$  и  $H$  с учетом технологических ограничений.

Если диаметры  $d1, d2 < 630$  мм, то длина « а » 50 мм.

Если диаметры  $d1, d2 > 630$  мм, то длина « а » 75 мм.



## Ниппель



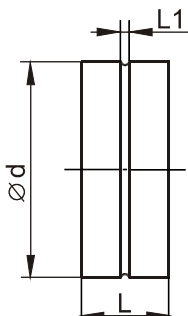
Условное обозначение для заказа:

d - диаметр, мм

Общая длина ниппеля: от 100 до 800 - 150 мм, от 900 до 1250 - 200 мм

Диаметр d, мм	Длина L, мм	Длина L1, мм	Площадь м <sup>2</sup>	Вес, кг	Диаметр d, мм	Длина L, мм	Длина L1, мм	Площадь м <sup>2</sup>	Вес, кг
100	150	6	0,05	0,22	400	150	8	0,19	1,08
110	150	6	0,05	0,27	450	150	8	0,21	1,19
125	150	6	0,06	0,27	500	150	8	0,24	1,36
140	150	6	0,07	0,31	560	150	8	0,26	1,53
160	150	6	0,08	0,36	630	150	8	0,30	1,70
180	150	6	0,08	0,36	710	150	10	0,33	1,92
200	150	6	0,09	0,40	800	150	10	0,38	2,15
225	150	6	0,11	0,49	900	200	10	0,57	4,62
250	150	6	0,12	0,53	1000	200	10	0,63	5,10
280	150	8	0,13	0,58	1120	200	10	0,70	5,67
315	150	8	0,15	0,67	1250	200	10	0,79	6,40

## Муфта



Условное обозначение для заказа:

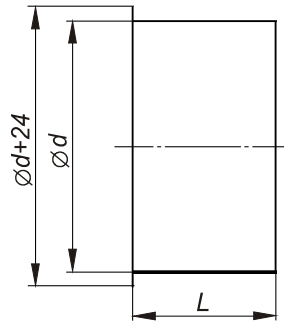
d - диаметр, мм

Общая длина муфты: от 100 до 800 - 150 мм, от 900 до 1250 - 200 мм

Диаметр d, мм	Длина L, мм	Длина L1, мм	Площадь м <sup>2</sup>	Вес, кг	Диаметр d, мм	Длина L, мм	Длина L1, мм	Площадь м <sup>2</sup>	Вес, кг
100	150	6	0,05	0,22	400	150	8	0,19	1,08
110	150	6	0,05	0,22	450	150	8	0,21	1,19
125	150	6	0,06	0,27	500	150	8	0,24	1,36
140	150	6	0,07	0,31	560	150	8	0,27	1,53
160	150	6	0,08	0,36	630	150	8	0,30	1,70
180	150	6	0,08	0,36	710	150	10	0,34	1,92
200	150	6	0,09	0,40	800	150	10	0,38	2,15
225	150	6	0,11	0,49	900	200	10	0,57	4,62
250	150	6	0,12	0,53	1000	200	10	0,63	5,10
280	150	8	0,13	0,58	1120	200	10	0,70	5,67
315	150	8	0,15	0,67	1250	200	10	0,79	6,40



## Врезка

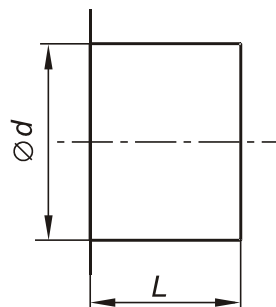


Условные обозначения:

d - диаметр, мм L - высота, мм

Диаметр d, мм	Длина L, мм	Площадь м <sup>2</sup>	Вес, кг
100	100	0,04	0,2
110	100	0,04	0,2
125	100	0,05	0,3
140	100	0,05	0,3
160	100	0,06	0,3
180	100	0,07	0,3
200	100	0,08	0,4
225	100	0,08	0,4
250	100	0,09	0,4
280	100	0,11	0,4
315	100	0,12	0,4
355	100	0,13	0,7
400	100	0,15	0,7
450	100	0,17	0,8
500	100	0,19	0,9
560	100	0,21	1,0
630	100	0,24	1,1
710	100	0,27	1,3
800	100	0,30	1,6
900	100	0,34	2,6
1000	100	0,38	3,0
1120	100	0,42	3,3
1250	100	0,47	4,0

## Заглушка торцевая

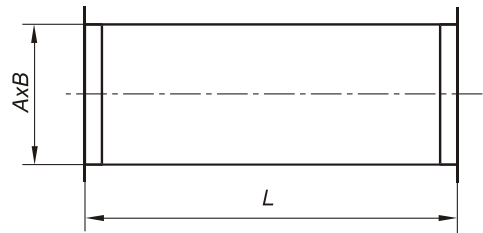


Диаметр d, мм	Длина L, мм	Площадь м <sup>2</sup>	Вес, кг	Диаметр d, мм	Длина L, мм	Площадь м <sup>2</sup>	Вес, кг
100	75	0,03	0,2	450	75	0,26	1,5
110	75	0,03	0,2	500	75	0,30	1,8
125	75	0,04	0,2	560	75	0,36	2,1
140	75	0,04	0,2	630	75	0,45	2,9
160	75	0,05	0,3	710	75	0,57	3,2
200	75	0,07	0,4	800	75	0,71	4,1
250	75	0,10	0,5	900	75	0,87	6,5
280	75	0,12	0,6	1000	75	1,10	8,2
315	75	0,14	0,7	1120	75	1,30	9,7
355	75	0,18	1,1	1250	75	1,62	11,8
400	75	0,21	1,3				



## Прямоугольные воздуховоды

### Прямой участок



Условные обозначения:

АхВ - размер сечения, мм L - длина, мм Для стандартных воздуховодов L = 2500.

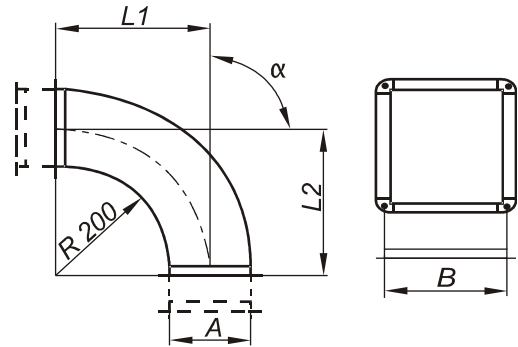
Толщина металла	Большая сторона, мм	Меньшая сторона, мм											
		100	150	200	250	300	400	500	600	800	1000	1200	
0,55	150	0,5 2,23 0,015	0,6 2,67 0,023			– площадь поверхности, м <sup>2</sup> – вес 1 п.м., кг – площадь живого сечения, м <sup>2</sup>							
0,55	200	0,6 2,67 0,02	0,7 3,12 0,03	0,8 3,56 0,04									
0,55	250	0,7 3,12 0,025	0,8 3,56 0,038	0,9 4,01 0,05	1,0 4,46 0,063								
0,55	300	0,8 3,56 0,03	0,9 4,01 0,045	1,0 4,46 0,05	1,1 4,90 0,075	1,2 5,35 0,09							
0,55	400	1,0 5,67 0,04	1,1 6,24 0,06	1,2 6,80 0,08	1,3 7,37 0,10	1,4 7,94 0,12	1,6 9,07 0,16						
0,7	500		1,3 7,37 0,075	1,4 7,94 0,10	1,5 8,51 0,13	1,6 9,07 0,15	1,8 10,21 0,20	2,0 11,34 0,25					
0,7	600		1,5 8,51 0,09	1,6 9,07 0,12	1,7 9,64 0,15	1,8 10,21 0,18	2,0 11,34 0,24	2,2 15,88 0,30	2,4 13,61 0,36				
0,7	800			2,0 11,34 0,16	2,1 11,91 0,20	2,2 15,88 0,24	2,4 13,61 0,32	2,6 14,74 0,40	2,8 15,88 0,48	3,2 18,14 0,64			
0,7	1000				2,5 14,18 0,25	2,6 14,74 0,30	2,8 15,88 0,40	3,0 17,01 0,50	3,2 18,14 0,60	3,6 20,41 0,80	4,0 22,68 1,00		
1,0	1200					3,0 24,3 0,36	3,2 25,92 0,48	3,4 27,54 0,60	3,6 29,16 0,72	4,0 32,40 0,96	4,4 35,64 1,20	4,6 38,88 1,44	
1,0	1400						3,6 29,16 0,56	3,8 30,78 0,70	4,0 32,40 0,84	4,4 35,64 1,12	4,8 38,88 1,40	5,2 42,12 1,68	
1,0	1600						4,0 32,40 0,64	4,2 34,02 0,80	4,4 35,64 0,96	4,8 38,88 1,28	5,2 42,12 1,60	5,6 45,36 1,92	
1,0	1800							4,6 37,26 0,90	4,8 38,88 1,08	5,2 42,12 1,44	5,6 45,36 1,80	6,0 48,60 2,16	
1,0	2000							5,0 40,50 1,00	5,2 42,12 1,20	5,6 45,36 1,60	6,0 48,60 2,00	6,4 51,84 2,40	

## Отвод 90°

Условные обозначения:

- AxB - размер сечения, мм
- L - длина, мм
- a - угол поворота, градусы
- R - радиус шейки, мм
- L1, L2 - длина, мм

Для стандартных отводов L1=L2. Возможны и другие соотношения A, B и R с учетом технологических ограничений.



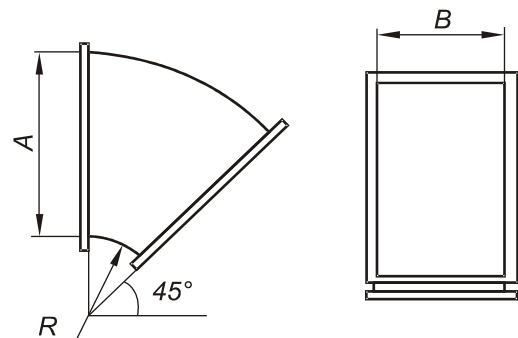
Толщина t, мм	Сторона А, мм	Сторона В, мм										
		100	150	200	250	300	400	500	600	800	1000	
0,55	150	0,22	0,26	0,30	0,35	0,39						
0,55	200	0,28	0,33	0,38	0,42	0,47	0,57					
0,55	250		0,41	0,45	0,51	0,56	0,66	0,77				
0,55	300		0,49	0,55	0,60	0,66	0,77	0,88	0,99			
0,55	400			0,75	0,82	0,88	1,00	1,13	1,26	1,51	1,76	
0,70	500			0,99	1,05	1,13	1,27	1,41	1,55	1,84	2,12	
0,70	600				1,33	1,41	1,57	1,73	1,88	2,20	2,51	
0,70	800					2,07	2,26	2,45	2,64	3,01	3,39	
1,00	1000						3,08	3,30	3,52	3,96	4,40	
1,00	1200								4,52	5,02	5,53	

## Отвод 45°

Условные обозначения:

- AxB - размер сечения, мм
- L - длина, мм
- a - угол поворота, градусы
- R - радиус шейки, мм

Возможны и другие соотношения A, B и R с учетом технологических ограничений.



Толщина t, мм	Сторона А, мм	R, мм	Сторона В, мм										
			100	150	200	250	300	400	500	600	800	1000	
0,55	150	200	0,11	0,13	0,15	0,17	0,19						
0,55	200	200	0,14	0,16	0,19	0,21	0,24	0,28					
0,55	250	200		0,20	0,23	0,26	0,28	0,33	0,38				
0,55	300	200		0,25	0,27	0,30	0,33	0,38	0,44	0,49			
0,55	400	200			0,38	0,41	0,44	0,50	0,57	0,63	0,75		
0,70	500	200			0,58	0,53	0,57	0,64	0,71	0,78	0,92	1,06	
0,70	600	200				0,67	0,71	0,79	0,86	0,94	1,10	1,26	
0,70	800	200					1,04	1,13	1,22	1,32	1,51	1,70	
1,00	1000	200						1,54	1,65	1,76	1,98	2,20	
1,00	1200	200								2,26	2,51	2,76	

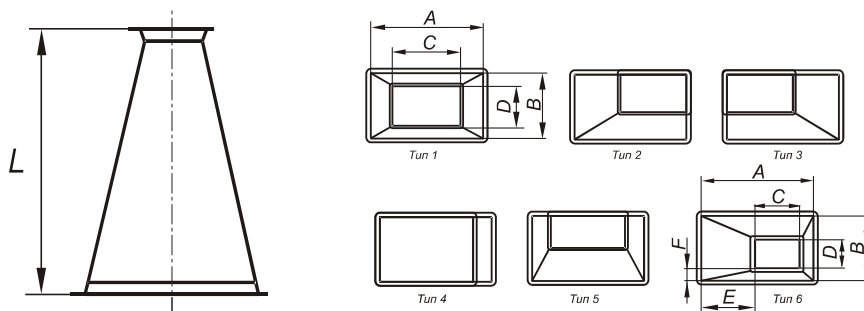


## Переход с прямоугольного сечения на прямоугольное

Условные обозначения:

- A - ширина, мм
- B - высота, мм
- C - ширина, мм
- D - высота, мм
- L - длина, мм
- E - смещение по стороне A, мм
- F - смещение по стороне B, мм.

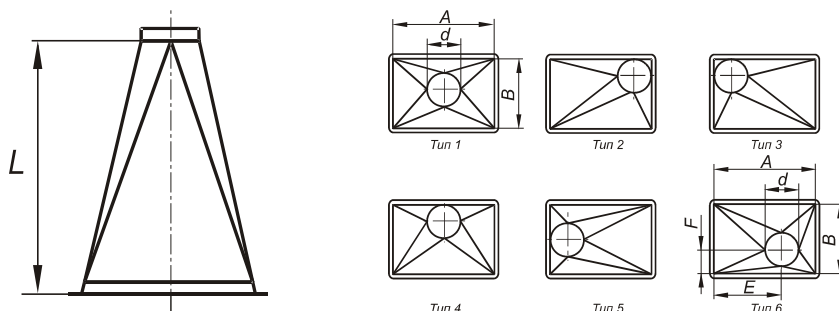
Возможно любое соотношение A, B, C, D, L, E, F с учетом технологических ограничений.



## Переход с круглого сечения на прямоугольное

Условные обозначения:

- A - ширина, мм
- B - высота, мм
- d - диаметр, мм
- L - длина, мм
- E - смещение по стороне A, мм
- F - смещение по стороне B, мм.



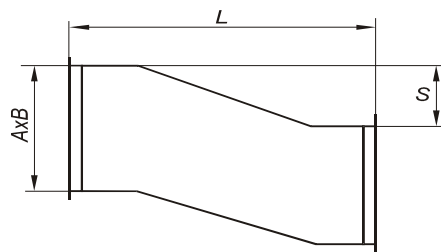
Прямоугольное сечение, мм	Диаметр, мм										
	100	125	160	200	250	315	355	400	450	500	600
	Монтажная длина, 300 мм										
	100x150	100x150	100x150 150x150 150x250	150x150 150x200 150x250 250x250	150x150 150x200 150x250 250x250 250x300	150x250 250x250 250x300 250x400	250x250 250x300 250x400 250x500 400x400	250x300 250x400 250x500 400x400 400x500	250x500 400x400 400x500	400x400 400x500 400x600 500x500 500x600	400x400 400x500 400x600 500x500 500x600
	Монтажная длина, 400 мм										
						250x500			250x400 400x600		
	Монтажная длина, 500 мм										
										250x500 400x800	400x800
	Монтажная длина, 600 мм										
										400x600 400x800	

## Утка

Условные обозначения:

- A - ширина, мм
- B - высота, мм
- L - длина, мм
- S - смещение, мм

Возможны любые соотношения A, B, L, и S с учетом технологических ограничений.



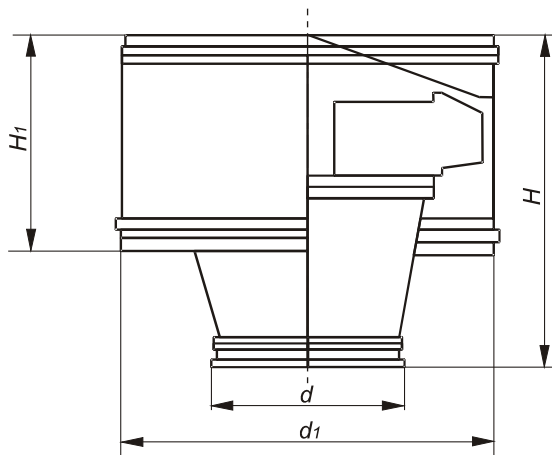
Рекомендуемые размеры S, L в зависимости от размеров воздуховода A x B

S, мм	до 200	250 - 300	350 - 400	500 - 600	700 - 800
AxB, мм			L, мм		
100x400	400	500	600	800	900
500x 600	500	600	700	900	1000
700x800	600	700	800	1000	1100
1000x1200	800	900	1000	1000	1200
1400x2000	1000	1100	1100	1200	1500



## Дефлекторы вентиляционных систем

Дефлекторы устанавливают на вытяжных шахтах в системах естественной вентиляции. Дефлекторы служат для создания естественной тяги за счёт теплового и ветрового напора. Ветер, набегаая на дефлектор, создает внутри цилиндрической оболочки зону пониженного давления, способствующего работе вытяжной системы. Для обеспечения эффективной работы дефлекторы устанавливают на 1,5-2 м. выше конька крыши. Дефлекторы изготавливаются согласно серии 1.494-32 из оцинкованной стали.



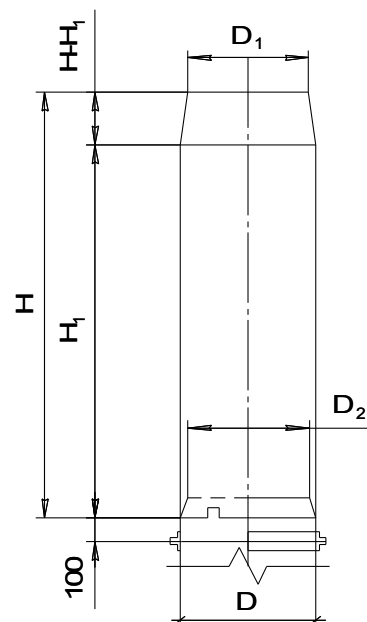
### Габаритные и присоединительные размеры дефлектора.

Диаметр воздуховода d, мм	Размеры, мм			Масса, кг
	Высота H, мм	Диаметр d <sub>1</sub> , мм	Высота H <sub>1</sub> , мм	
200	340	400	240	4,7
250	425	500	285	6,4
280	450	560	320	7,5
315	540	630	370	10,4
400	680	800	480	15,5
500	850	1000	600	27,6
630	1070	1250	755	41,7
710	1200	1400	850	67,0
800	1360	1600	960	90,0
900	1500	1800	1000	111,3
1000	1700	2000	1200	153,6
1250	2125	2500	1625	230,0

## Насадок с водоотводящим кольцом: НВК

Насадок с водоотводящим кольцом предназначен для установки на выхлопных участках воздуховодов вентиляционных систем с целью сбора и удаления атмосферных осадков и предотвращения попадания их в вентиляторы и вентиляционные системы.

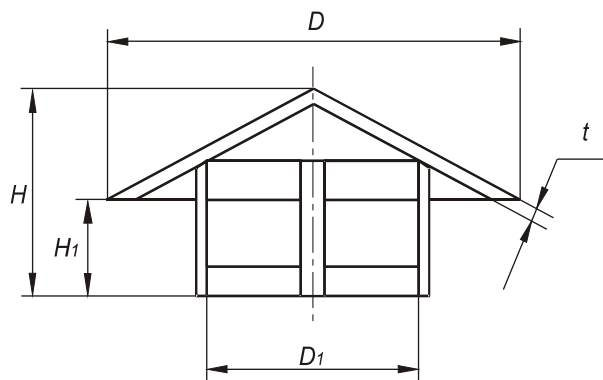
Обозначение	Шифр	Шахта			D <sub>1</sub> , мм	D <sub>2</sub> , мм	Масса, кг
		D, мм	H, мм	H <sub>1</sub> , мм			
НВК 00.000	НВК-280	280	1120	980	256	227	11,8
-01	НВК-315	315	1260	1100	287	280	14,5
-02	НВК-355	355	1420	1240	324	320	19,0
-03	НВК-400	400	1600	1410	367	365	23,0
-04	НВК-450	450	1800	1550	406	415	27,9
-05	НВК-500	500	2000	1750	456	465	33,8
-06	НВК-560	560	2250	1950	508	525	42,0
-07	НВК-630	630	2500	2150	568	595	52,0
-08	НВК-710	710	2600	2220	646	675	60,5
-09	НВК-800	800	2600	2200	730	765	68,4
-10	НВК-900	900	2600	2200	830	865	77,20
-11	НВК-1000	1000	4000	3550	923	958	128,0
-13	НВК-1120	1120	4400	3980	1033	1078	159,0
-14	НВК-1250	1250	4480	3980	1163	1208	178,0



## ЗОНТЫ НА НИППЕЛЬНОМ ИЛИ ФЛАНЦЕВОМ СОЕДИНЕНИЯХ.

### Зонты круглые серии 5.904 - 51

Зонты применяются в системах естественной вытяжной вентиляции и с механическим побуждением. Назначение зонтов - предотвращение попадания атмосферных осадков в вентиляционные шахты. Размеры зонта выбираются по таблице в зависимости от поперечного сечения вентиляционной шахты. Изготовление зонтов предусматривается по конфигурации колпака - круглые и прямоугольные. Все присоединительные размеры соответствуют нормализованному ряду воздуховодов и присоединительным размерам узлов прохода вентиляционных вытяжных шахт через покрытия зданий по серии 5.904-51.

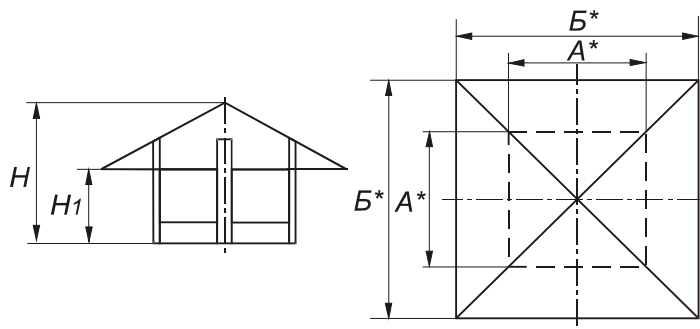


Габаритные и присоединительные размеры

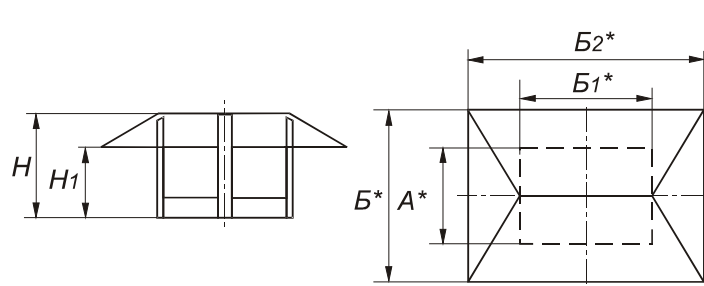
Обозначение	Размеры, мм					Масса, кг	Обозначение	Размеры, мм					Масса, кг
	t	D <sub>1</sub>	D	H	H <sub>1</sub>			t	D <sub>1</sub>	D	H	H <sub>1</sub>	
ЗК.00.00	0,7	200	350	240		2,00	ЗК.00.00 -06	1,0	630	1130	523	300	14,0
-01	1,0	250	450	257	150	2,85	-07	1,0	710	1300	550		17,7
-02	1,0	315	550	275		4,00	-08	1,0	800	1450	820	538	33,7
-03	1,0	400	700	400	250	7,10	-09	1,0	1000	1800	970		48,3
-04	1,0	450	800	415		8,40	-10	1,0	1250	2250	1055	638	71,6
-05	1,0	500	900	480		10,10							

### Зонты прямоугольные серии 5.904 - 51

Исполнение 1



Исполнение 2



Габаритные и присоединительные размеры

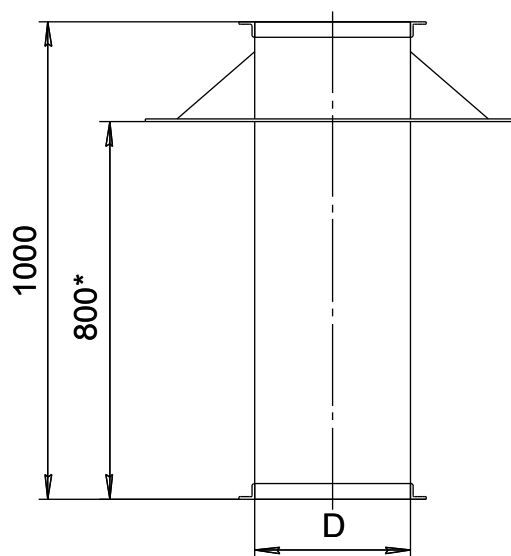
Обозначение	Исп	Размеры, мм						Масса, кг	Обозначение	Исп	Размеры, мм						Масса, кг
		A*	B*	B1*	B2*	H	H1				A*	B*	B1*	B2*	H	H1	
ЗП.00.00	1	250	450	-	-	240	150	4,5	-04	1	1000	1800	-	-	811	538	58,6
-01	1	400	720	-	-	376	250	8,7	-05	2	250	450	400	720	400	250	72,0
-02	1	500	900	-	-	400	250	12,0	-06	2	500	900	800	1440	930	638	27,0
-03	1	800	1440	-	-	763	538	31,5	-07	2	800	1440	1000	1800	995	638	53,5

## УЗЛЫ ПРОХОДА ВЕНТИЛЯЦИОННЫХ ШАХТ ЧЕРЕЗ ПЕРЕКРЫТИЯ ЗДАНИЙ СЕРИИ 5.904-45

Узлы прохода предназначены для установки в местах прохода стальных вентиляционных шахт на покрытиях зданий различного назначения. Узлы прохода общего назначения устанавливаются на железобетонные стаканы серии 1.494-24 и крепятся к ним гайками, накрученными на закладные анкерные болты, предусмотренные в стаканах. Изготовление узлов прохода предусматривается в следующих исполнениях: узлы прохода без клапана; узлы прохода с клапаном с ручным управлением, утепленные и не утепленные; узлы прохода с клапаном с площадкой под исполнительный механизм, утепленные и не утепленные. В качестве теплоизолирующего материала применяются минераловатные плиты ПМ-75, обернутые снаружи стеклотканью. Узлы прохода изготовленные в утепленном исполнении, утепляется только клапан. Для механического управления клапана применяются исполнительный механизм типа SIEMENS, LUFBERG. Исполнительный механизм должен быть отрегулирован на работу «открыть» и «закрыть». Он не должен располагаться под муфтой кольца для сбора конденсата. Узлы прохода вентиляционных вытяжных шахт через покрытия зданий изготавливаются для эксплуатации в климатическом исполнении вида УХЛ1 по ГОСТ 15150-69.

### Узлы прохода без клапана

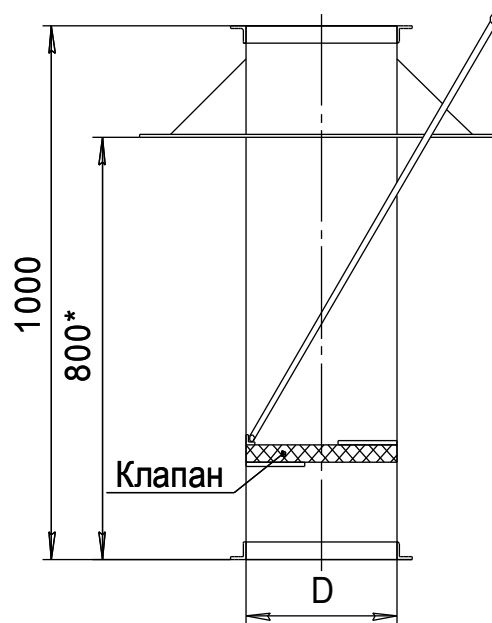
Обозначение	D, мм	Масса, кг
УП 1.00	200	14,1
-01	250	16,2
-02	315	18,6
-03	400	29,5
-04	450	31,0
-05	500	33,0
-06	630	46,0
-07	710	49,3
-08	800	51,3
-09	1000	72,2
-10	1250	104,4



### Узлы прохода с клапаном, с ручным управлением или исполнительным механизмом УП2Э-00 - УП2Э-21

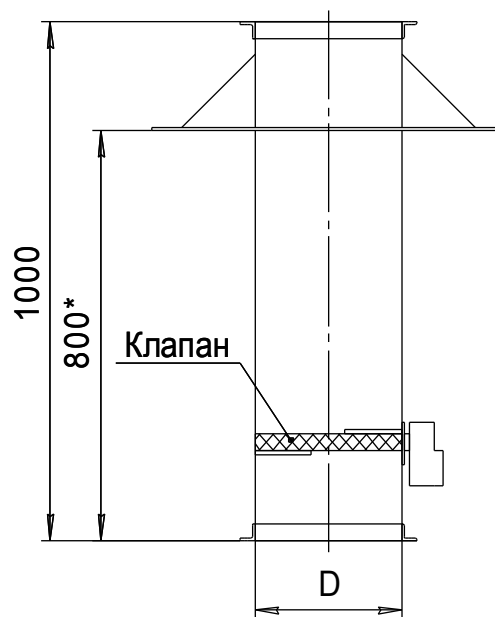
Исполнение: без кольца для сбора конденсата с ручным управлением

Обозначение	D, мм	Масса, кг
УП 2.00	200	15,9
-01	250	18,8
-02	315	21,5
-03	400	34,5
-04	450	35,5
-05	500	42,2
-06	630	51,0
-07	710	56,3
-08	800	66,7
-09	1000	92,9
-10	1250	140,7



Исполнение: с кольцом для сбора конденсата с исполнительным механизмом

Обозначение	D, мм	Масса, кг
-11	200	16,5
-12	250	20,0
-13	315	22,5
-14	400	35,9
-15	450	37,1
-16	500	44,0
-17	630	53,4
-18	710	59,0
-19	800	69,8
-20	1000	96,8
-21	1250	147,4



### Узлы прохода с клапаном, управляемым исполнительным механизмом

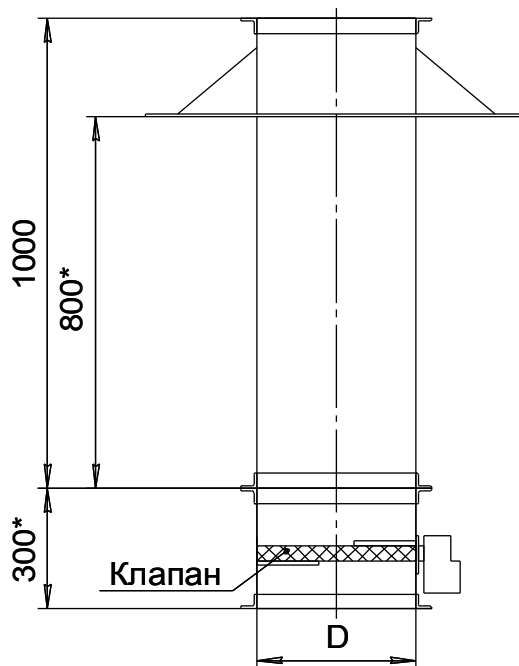
Исполнение: без кольца для сбора конденсата

Обозначение	D, мм	Масса, кг
УП 3.00	200	16,8
-01	250	19,7
-02	315	22,4
-03	400	35,4
-04	450	36,4
-05	500	43,1
-06	630	51,9
-07	710	57,2
-08	800	67,6
-09	1000	93,8
-10	1250	141,6

Исполнение: с кольцом для сбора конденсата

Обозначение	D, мм	Масса, кг
-11	200	17,4
-12	250	20,9
-13	315	23,4
-14	400	36,8
-15	450	38,0
-16	500	44,9
-17	630	54,3
-18	710	59,9
-19	800	70,7
-20	1000	97,7
-21	1250	148,3

Примечание: а также изготавливаем узлы прохода УП 4.00

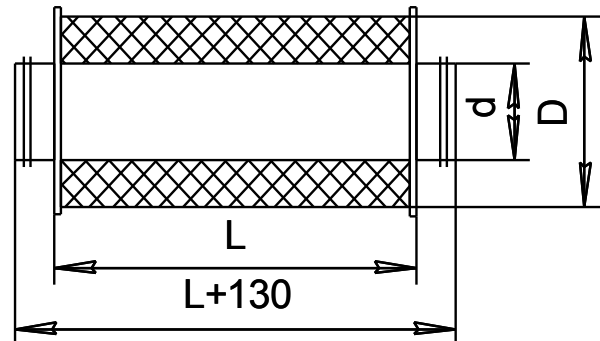




## ГЛУШИТЕЛИ ШУМА

### Глушители шума трубчатые круглые ГТК на фланцевом или ниппельном соединениях.

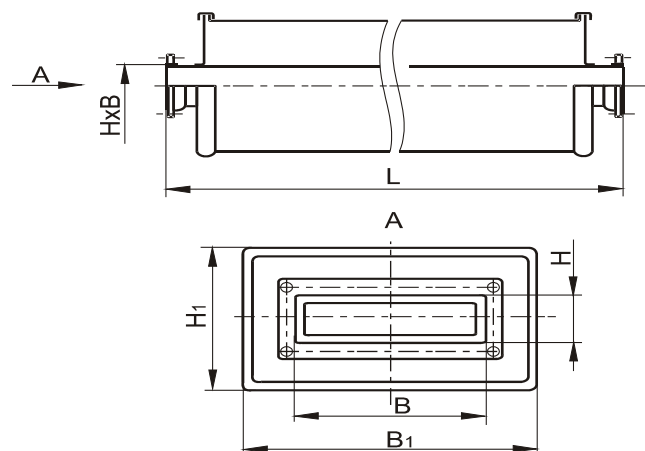
Глушители предназначены для снижения аэродинамического шума создаваемого вентиляторами, кондиционерами, отопительными агрегатами, воздухорегулирующими устройствами, а также шума возникающего в элементах воздуховодов и распространяющегося по ним. Глушитель устанавливается независимо от направления движения воздуха с помощью фланцев, ниппеля. Применяются диаметром до 500 мм. Шумоглушители изготавливаются из оцинкованной стали. Они состоят из кожуха и внутреннего перфорированного каркаса. Пространство между кожухом и каркасом равномерно заполняется звукопоглощающим материалом.



Обозначение	Шифр	Площадь сечения, м <sup>2</sup>	Размеры, мм		Длина, L мм	Масса, кг	Снижение уровня звуковой мощности, (дБ), при среднегеометрических частотах октавных полос, Гц							
			D, мм	D1, мм			63	125	250	500	1000	2000	4000	8000
A7E186.000	ГТК 1-1	0,0079	100	200	980	5,6	6	8	15	24	32	35	30	21
-01	ГТК 1-2	0,0123	125	225	980	7,0	3,7	8	14	20,2	38	37	34	19
-02	ГТК 1-3	0,0200	160	250	980	8,4	4	7	16	22	33	36	32	19
-03	ГТК 1-4	0,0314	200	315	980	10,5	5	8,8	16	28	25	23	17	10
-04	ГТК 1-5	0,0491	250	355	980	12,5	2	3	9	15	26	27	16	13
-05	ГТК 1-6	0,0779	315	450	980	16,4	3,5	7	7,7	16,6	14,3	12,7	7	7
-06	ГТК 1-7	0,1260	400	560	980	21,0	4,4	7,9	13,7	12,5	11,4	8,5	5,5	5,5
-07	ГТК 1-8	0,1960	500	630	980	26,5	4	7,7	13	10,8	10	7,2	4,4	4,4
-08	ГТК 2-1	0,0079	100	200	480	4,0	4,5	7	16	20,5	31	31,5	32	17
-09	ГТК 2-2	0,0123	125	225	480	5,0	1,5	3,4	6,1	8,8	16,	17,3	13	11
-10	ГТК 2-3	0,0200	160	250	480	5,6	4	6	12	16	23	31	23	16
-11	ГТК 2-4	0,0314	200	315	480	7,0	2,2	3,8	6,9	12,2	11,1	10,4	8	5
-12	ГТК 2-5	0,0491	250	355	480	8,8	1,7	2,8	3,7	7,8	8,9	7,8	4,5	3,8
-13	ГТК 2-6	0,0779	315	450	480	9,5	1,5	3	3,3	7,3	5,5	5,2	2,6	2,6
-14	ГТК 2-7	0,1260	400	560	480	12,0	1,9	3,4	5,9	5,5	5,2	4	2,5	2,5
-15	ГТК 2-8	0,1960	500	630	480	15,0	1,7	3,4	5,6	5,1	4,7	3,4	1,9	1,9

### Глушители шума трубчатые прямоугольные ГТП.

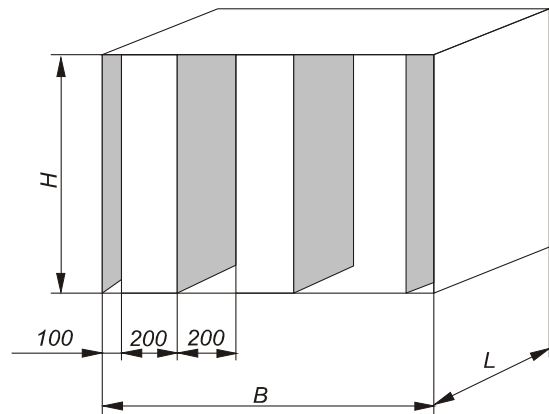
Глушители предназначены для снижения аэродинамического шума создаваемого вентиляторами, кондиционерами, отопительными агрегатами, воздухорегулирующими устройствами, а также шума возникающего в элементах воздуховодов и распространяющегося по воздуховодам. Перемещаемый воздух или другие невзрывоопасные газовые смеси не должны содержать клейких, волокнистых и агрессивных примесей. При наличии таковых детали шумоглушителя могут быть выполнены из соответствующего материала. Скорость движения воздуха не должна превышать 20 м/с, температура от -40 до +60°C. Для достижения максимальной эффективности, необходимо перед шумоглушителем предусмотреть прямолинейный участок длиной 1-1,5 метра. Шумоглушители изготавливаются из оцинкованной стали, с поглощающим материалом из минерального волокна.



Шифр по 5.904-17	Площадь сечения, м <sup>2</sup>	Размеры, мм		Длина, L мм	Масса, кг	Снижение уровня звуковой мощности, (дБ), при среднегеометрических частотах октавных полос, Гц							
		НхВ	Н1ХВ1			63	125	250	500	1000	2000	4000	8000
ГТП 1-1	0,02	100 x 200	200 x 300	980	15,7	3,5	7,0	13,5	27,6	40,0	40,9	32,2	19,9
ГТП 1-2	0,06	200 x 300	300 x 400	980	22,0	3,9	7,8	15,1	21,0	23,0	25,6	10,3	8,8
ГТП 1-3	0,08	200 x 400	300 x 500	980	23,6	3,5	6,7	13,7	19,6	20,8	16,0	9,8	7,0
ГТП 1-4	0,12	300 x 400	400 x 500	980	28,5	2,6	5,2	10,0	15,6	17,0	14,0	9,0	7,0
ГТП 1-5	0,16	400 x 400	500 x 500	980	31,6	2,3	5,5	9,9	12,0	13,0	10,2	5,5	5,5
ГТП 1-6	0,25	500 x 500	600 x 600	980	38,0	2,4	5,7	10,1	12,2	13,1	10,4	5,6	5,8
ГТП 2-1	0,02	100 x 200	200 x 300	480	9,3	1,5	3,0	5,8	12,0	17,5	20,0	14,5	9,3
ГТП 2-2	0,06	200 x 300	300 x 400	480	12,3	1,7	3,1	6,3	9,4	10,4	10,4	4,8	3,0
ГТП 2-3	0,08	200 x 400	300 x 500	480	13,8	1,5	2,9	5,9	8,6	9,7	7,3	4,6	2,5
ГТП 2-4	0,12	300 x 400	400 x 500	480	15,5	1,1	2,2	4,3	6,8	8,5	6,3	3,9	2,3
ГТП 2-5	0,16	400 x 400	500 x 500	480	17,0	1,0	2,4	4,2	5,3	6,9	5,0	2,5	2,3
ГТП 2-6	0,25	500 x 500	600 x 600	480	21,0	1,2	2,6	4,3	5,5	7,0	5,2	2,7	2,5

## Глушитель шума пластинчатый ГП. Серии 5.904-17

Глушитель представляет собой сборную секцию, состоящую из кожуха длиной 1000мм или 1500мм с размещением внутри него пластинами, зафиксированными при помощи направляющих. Такая секция собирается и в собранном виде доставляется на место монтажа. Из этих секций набирается глушитель нужной длины.



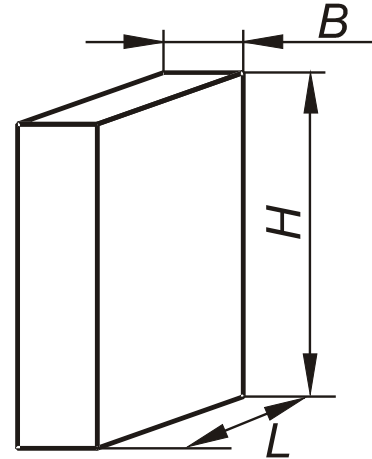
Обозначение по серии 5.904-17	Шифр по серии 5.904-17	Площадь живого сечения F, м <sup>2</sup>	Размеры, мм			Кол-во пластин П 2-1 L 750	Кол-во пластин П 2-2 L 1000	Масса, кг
			B, мм	H, мм	L, мм			
A3E 178.000	ГП 1-1	0,2	800	500	1000		2	49,5
-01	ГП 1-2	0,3	1200				3	69,3
-02	ГП 1-3	0,4	1600				4	90,2
-03	ГП 2-1	0,4	800	1000			4	85,8
-04	ГП 2-2	0,6	1200				6	118,2
-05	ГП 2-3	0,1	1600				8	150,1
-06	ГП 2-4	1,0	2000			10	184,0	
A3E 179.000	ГП 3-1	0,6	800	1500			6	129,0
-01	ГП 3-2	0,9	1200				9	177,0
-02	ГП 3-3	1,2	1600				12	225,0
A3E 180.000	ГП 4-1	0,8	800	2000			8	165,2
-01	ГП 4-2	1,2	1200				12	225,1
-02	ГП 4-3	1,6	1600			16	284,9	
A3E 181.000	ГП 5-1	0,2	800	500	4		78,9	
-01	ГП 5-2	0,3	1200		6		113,0	
-02	ГП 5-3	0,4	1600		8		147,0	
A3E 182.000	ГП 6-1	0,4	800	1000			131,0	
-01	ГП 6-2	0,6	1200			9	184,5	
-02	ГП 6-3	0,8	1600			12	237,0	
-03	ГП 6-4	1,0	2000			15	289,0	
A3E 183.000	ГП 7-1	0,6	800	1500	12		196,0	
-01	ГП 7-2	0,9	1200		18		271,0	
-02	ГП 7-3	1,2	1600		24		347,0	
A3E 184.000	ГП 8-1	0,8	800	2000		12	248,0	
-01	ГП 8-2	1,2	1200			18	341,8	
-02	ГП 8-3	1,6	1600			24	435,3	

Обозначение по серии 5.904-17	Шифр по серии 5.904-17	Размеры, мм	Акустические характеристики							
			63Гц	125Гц	250Гц	500 Гц	1000Гц	2000Гц	4000Гц	8000Гц
A3E 178.000	ГП 1-1	500/800/1000	2,0	5,6	10,2	17,0	21,6	18,7	14,2	10,0
-01	ГП 1-2	500/1200/1000								
-02	ГП 1-3	500/1600/1000								
-03	ГП 2-1	1000/1800/1000								
-04	ГП 2-2	1000/1200/1000								
-05	ГП 2-3	1000/1600/1000								
-06	ГП 2-4	1000/2000/1000								
A3E 179.000	ГП 3-1	1500/800/1000	3,0	8,4	15,3	23,5	28,4	23,0	16,3	10,0
-01	ГП 3-2	1500/1200/1000								
-02	ГП 3-3	1500/1600/1000								
A3E 180.000	ГП 4-1	2000/800/1000	3,0	8,4	15,3	23,5	28,4	23,0	16,3	10,0
-01	ГП 4-2	1000/1200/1000								
-02	ГП 4-3	2000/1600/1000								
A3E 181.000	ГП 5-1	500/800/1500	3,0	8,4	15,3	23,5	28,4	23,0	16,3	10,0
-01	ГП 5-2	500/1200/1500								
-02	ГП 5-3	500/1600/1500								
A3E 182.000	ГП 6-1	1000/800/1500	3,0	8,4	15,3	23,5	28,4	23,0	16,3	10,0
-01	ГП 6-2	1000/1200/1500								
-02	ГП 6-3	1000/1600/1500								
-03	ГП 6-4	1000/2000/1500								
A3E 183.000	ГП 7-1	1500/800/1500	3,0	8,4	15,3	23,5	28,4	23,0	16,3	10,0
-01	ГП 7-2	1500/1200/1500								
-02	ГП 7-3	2000/1600/1500								
A3E 184.000	ГП 8-1	2000/800/1500	3,0	8,4	15,3	23,5	28,4	23,0	16,3	10,0
-01	ГП 8-2	2000/1200/1500								
-02	ГП 8-3	2000/1600/1500								



## Пластина шумоглушения П. Серии 5.904-17

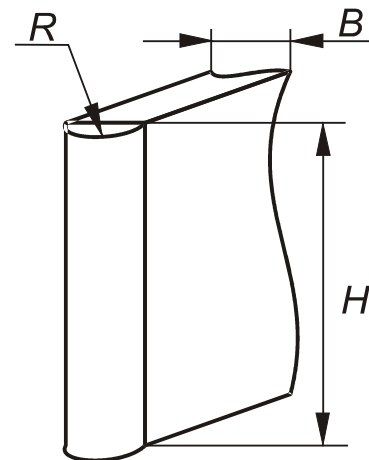
Входит в состав пластинчатого шумоглушителя ГП. Пластина шумоглушения состоит из корпуса, который выполняется из стального оцинкованного перфорированного листа. Между перфорированными листами уложен звукопоглощающий материал.



Шифр	Обозначение	Ширина В, мм	Высота Н, мм	Длина L, мм	Масса, кг
П 1-1	АЗЕ.177.000	100	500	750	8,1
П 1-2	-01		500	1000	10,4
П 1-3	-02		1000	1000	19,2
П2-1	-03	200	500	750	11,1
П2-2	-04		500	1000	14,1
П2-3	-05		1000	1000	25,9
П3-1	-06	400	500	750	17,2
П3-2	-07		500	1000	21,4
П3-3	-08		1000	1000	39,2

## Обтекатели Серии 5.904-17

Для уменьшения гидравлического сопротивления на входе в глушитель устанавливаются обтекатели.



Шифр	Обозначение	Ширина В, мм	Высота Н, мм	Радиус R, мм	Масса, кг
ОП 1-1	АЗЕ 185.00	100	500		0,59
ОП 1-2	-01		750	50	0,88
ОП 1-3	-02		1000		1,17
ОП 2-1	-03	200	500		1,08
ОП 2-2	-04		750	100	1,62
ОП 2-3	-05		1000		2,16
ОП 3-1	-06	400	500		2,07
ОП 3-2	-07		750	200	3,10
ОП 3-3	-08		1000		4,13

## ФИЛЬТРЫ ВОЗДУШНЫЕ

### Фильтры воздушные ячейковые ФяРБ, ФяВБ, ФяПБ, ФяУБ

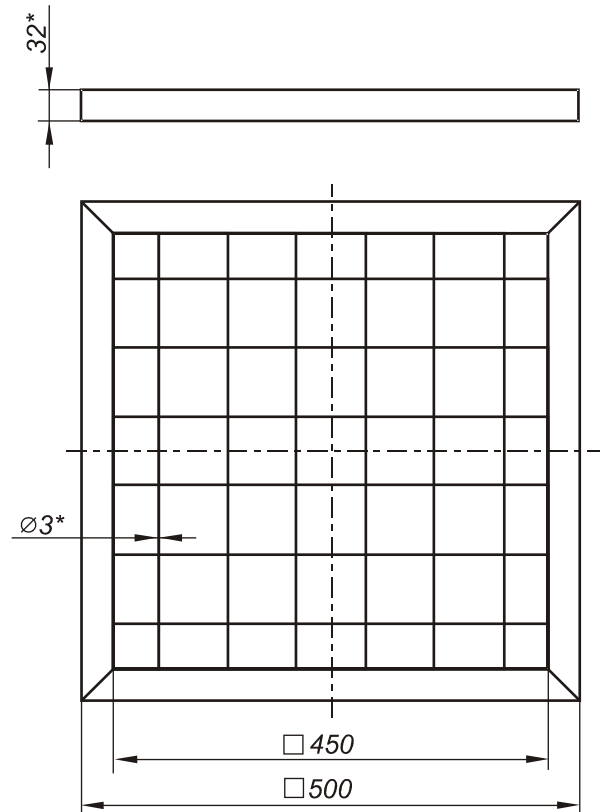
#### Назначение

Фильтры воздушные ячейковые предназначены для эффективной очистки атмосферного воздуха в системах вентиляции и кондиционирования воздуха помещений различного назначения (административных, общественных, бытовых и промышленных зданий), а также для многоступенчатой очистки воздуха в чистых производственных помещениях в медицине, фармации, микробиологии, микроэлектронике и других отраслях промышленности.

#### Устройство

Фильтры состоят из ячейки и установочной рамы. В корпусе ячейки уложен фильтрующий слой (материала). Ячейка фильтра закрепляется в установочной раме с помощью четырех защелок, расположенных на корпусе ячейки. Фильтрующий материал для фильтров ФяУБ изготовлен из 100% полиэстера высокого качества методом термоскрепления синтетических бicomпонентных волокон при температуре более 100%. Подобная технология формирования фильтрующего слоя практически исключает появления в материале осколков волокон. Для повышения фильтрующих свойств и улучшения регенерации производится термообработка рабочей поверхности полотен. При различной толщине (от 5мм и до 50мм) и классе очистки, все модификации фильтрующего материала имеют схожую «прогрессивную структуру» - в направлении движения воздуха плотность упаковки волокон увеличивается. Такое строение исключает преждевременное загрязнение поверхности фильтрующего материала со стороны входа и, как следствие, увеличивает пылеемкость, эффективность и срок использования самого фильтра. Фильтры могут монтироваться в плоских или угловых панелях типа УС Фя или другом оборудовании. Перед монтажом ячейка фильтра извлекается из установочной рамы.

Установочная рама через резиновую прокладку закрепляется в панелях или в других конструкциях с помощью болтов (винтов), устанавливаемых в 12-ти отверстиях рамы. После установки рамы ячейка фильтра помещается в нее и закрепляется защелками.



Параметры	ФяРБ	ФяВБ	ФяПБ	ФяУБ
Пропускная способность, м <sup>3</sup> /ч	1540	1540	1540	1540
Начальное аэродинамическое сопротивление, Па	50	60	60	40
Эффективность очистки, %	80	80	80	80
Класс фильтра по EN 779	G2 (EU2)	G2 (EU2)	G2 (EU2)	G3 (EU3)
Рекомендуемое конечное сопротивление, Па	150	150	150	130
Габаритные размеры, мм высота А ширина В глубина L	500 500 32	500 500 32	500 500 32	500 500 32
Тип фильтрующего материала	Металлические сетки	Винилпластиковые сетки	Пенополиуретан	Химволокно
Регенируемость фильтрующего материала	Регенерируется	Регенерируется	Регенерируется	Не регенерируется
Масса, кг	3,5	1,9	1,4	1,1

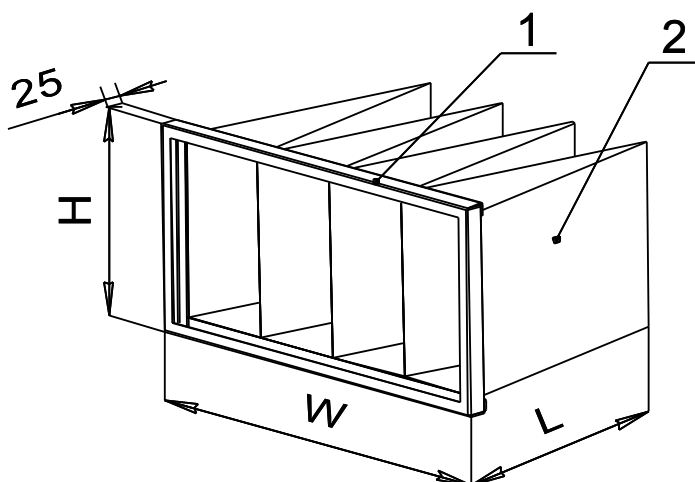


## Фильтр воздушный карманный типа ФВК

Фильтры карманного типа ФВК, класс очистки G3-F9 (EU3-EU9), предназначены для очистки от пыли наружного рециркуляционного воздуха в системах приточной вентиляции и кондиционирования воздуха.

ФВК могут эксплуатироваться при температуре рабочей среды от минус 40 °С до плюс 70 °С. Окружающая среда и фильтруемый воздух не должны содержать агрессивных газов и паров.

Фильтр состоит из металлической рамки (поз.1) и фильтрующего материала (поз.2), сшитого в виде карманов. Рамка фильтра выполнена из оцинкованной стали и имеет оригинальную конструкцию. Применяемый фильтрующий материал имеет прогрессивную структуру, что обеспечивает высокую пылеемкость изделия и низкое начальное сопротивление чистого фильтра. Термически спаянные карманы обеспечивают полную герметичность фильтра.



### Обозначение фильтров при заказе: ФВК-W-H-L-Nк-Кл/25

Обозначение	Наименование	Описание
ФВК	Тип фильтра	Обозначение карманного фильтра грубой очистки с фильтрующим материалом из полиэстера
W	Ширина фильтра	Размер сторон, перпендикулярных боковой плоскости карманов, в мм 100 min, 2960 max
H	Высота фильтра	Размер сторон, параллельных боковой плоскости карманов, в мм 100 min, 1300 max
L	Глубина карманов	Глубина карманов, в мм 100 min, 1000 max
Nк	Количество карманов	Рекомендуемое количество карманов см. в таблице
Кл	Класс очистки	Класс очистки G3, G4 по ГОСТ Р ЕН 779-2007

### Коды обозначения размеров

Размеры	Обозначение
287	3
490	5
592	6
892	9

### Технические характеристики фильтра ФВК

Класс фильтра по ГОСТ Р ЕН 779-2007	Средняя пылезадерживающая способность Am, % (средняя эффективность Em)	Номинальная удельная воздушная нагрузка, м3/ч х м2 (фронтальная скорость, м/с)	Аэродинамическое сопротивление, Па		
			Начальное		Конечное
			Глубина кармана, мм		
G3	80≤Am<90	9700 (2,7)	36	635	250
G4	90≤Am	9700 (2,7)	48	40	250
F5	40≤Em<60	9700 (2,7)	62	53	450
F6	60≤Em<80	9700 (2,7)	80	66	450
F7	80≤Em<90	9700 (2,7)	116	96	450
F8	90≤Em<95	9700 (2,7)	142	111	450
F9	95≤Em	9700 (2,7)	161	124	450

### Расчет количества карманов для нестандартных типоразмеров

Расчет количества карманов для нестандартных типоразмеров класса G3, G4, F5	$N_k = W/100$
Расчет количества карманов для нестандартных типоразмеров класса F6-F9 Для фильтров шириной до 710мм включительно	$N_k = W/75$
Для фильтров шириной от 720мм до 940мм количество карманов должно быть 10шт. Для фильтров шириной более 950мм	$N_k = W/90,$

Где Nк – количество карманов,

W – ширина фильтра в мм.

Значение Nк округляется до ближайшего целого числа.

## Технические параметры основных типоразмеров

Обозначение	Габаритные размеры						Номинальная производительность, м <sup>3</sup> /ч
	Ширина, W	Высота, H	Глубина кармана, L	Количество карманов, Nk		Толщина рамки, P	
				G3, G4, F5	F6-F9		
ФВК-33-600-3(G3-F9)/25	287	287	635	3	4	25	850
ФВК-35-600-3(G3-F9)/25	287	490	635	3	4	25	1400
ФВК-36-600-3(G3-F9)/25	287	592	635	3	4	25	1700
ФВК-53-600-5(G3-F9)/25	490	287	635	5	6	25	1400
ФВК-56-600-5(G3-F9)/25	490	592	635	5	6	25	2800
ФВК-63-600-6(G3-F9)/25	592	287	635	6	8	25	1700
ФВК-65-600-6(G3-F9)/25	592	490	635	6	8	25	2800
ФВК-66-600-6(G3-F9)/25	592	592	635	6	8	25	3400
ФВК-69-600-6(G3-F9)/25	592	892	635	6	8	25	5100
ФВК-96-600-9(G3-F9)/25	892	592	635	9	10	25	5100
ФВК-33-300-3(G3-F9)/25	287	287	360	3	4	25	850
ФВК-35-300-3(G3-F9)/25	287	490	360	3	4	25	1400
ФВК-36-300-3(G3-F9)/25	287	592	360	3	4	25	1700
ФВК-53-300-5(G3-F9)/25	490	287	360	5	6	25	1400
ФВК-56-300-5(G3-F9)/25	490	592	360	5	6	25	2800
ФВК-63-300-6(G3-F9)/25	592	287	360	6	8	25	1700
ФВК-65-300-6(G3-F9)/25	592	490	360	6	8	25	2800
ФВК-66-300-6(G3-F9)/25	592	592	360	6	8	25	3400
ФВК-69-300-6(G3-F9)/25	592	892	360	6	8	25	5100
ФВК-96-300-9(G3-F9)/25	892	592	360	9	10	25	5100

## Аэродинамическое сопротивление чистого фильтра ФВК

Класс фильтра	Глубина кармана, мм	Аэродинамическое сопротивление чистого фильтра (Па) при воздушной нагрузке (м <sup>3</sup> /ч*м <sup>2</sup> )							
		4850	5820	6790	7275	8730	9700	10670	12125
G3	635	2	7	12	15	23	29	35	46
G3	360	6	11	17	20	29	36	43	54
G4	635	10	15	21	24	33	40	47	58
G4	360	17	22	28	31	41	48	55	66
F5	635	14	20	27	31	43	53	63	81
F5	360	17	25	34	38	52	62	73	90
F6	635	22	29	38	42	56	66	78	98
F6	360	33	41	49	54	69	80	92	110
F7	635	53	60	67	72	85	96	106	124
F7	360	61	71	80	87	104	116	128	149
F8	635	63	71	80	85	99	111	122	141
F8	360	85	96	106	111	129	142	154	176
F9	635	74	82	91	96	112	124	137	159
F9	360	103	113	124	131	149	161	176	200



## Фильтр кассетный воздушный из химволокна на гофрированной сетке ФВКас-1

### Назначение

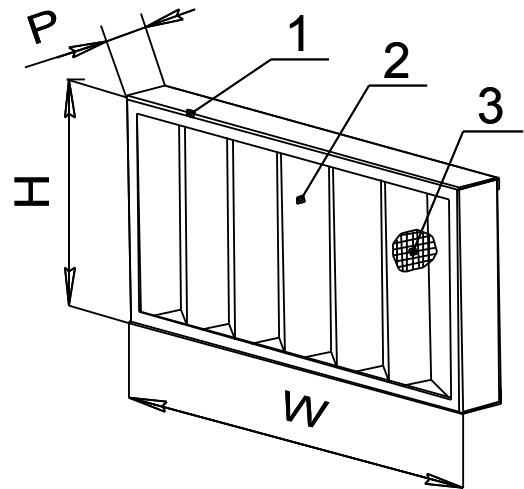
Применяется для очистки от пыли наружного и рециркуляционного воздуха в системах кондиционирования и приточной вентиляции в качестве фильтров первой ступени в многоступенчатых системах фильтрации или в качестве основного фильтра в одноступенчатых системах.

### Конструкция

Фильтры ФВКас состоят из корпуса (рамки), изготавливаемой из оцинкованной стали (поз.1), внутри которой уложен объемный фильтрующий материал (поз.2), опирающийся со стороны выхода воздуха на каркасную гофрированную сетку (поз.3). Фильтрующий материал изготавливается из 100% полиэстера высокого качества методом термоскрепления синтетических биокомпонентных волокон при температуре более 100°C.

Класс пожаробезопасности F1 по DIN53438.

Фильтрующий материал не содержит веществ опасных для окружающей среды, и может быть утилизирован как строительный мусор.



### Обозначение ФВКас-1-W-H-P-КЛ

Обозначение	Наименование	Описание
ФВКас-1	Тип фильтра	Обозначение кассетного фильтра из химволокна на гофрированной сетке
W	Ширина фильтра	Размер стороны перпендикулярной линиям гофр, в мм 100 min, 2960 max
H	Высота фильтра	Размер стороны параллельной линиям гофр, в мм 100 min, 2960 max
P	Толщина фильтра (рамки)	Толщина фильтра (рамки) в мм. Стандартные размеры, мм: 48, 96
Кл	Класс очистки	Класс очистки G3, G4, F5 по ГОСТ Р ЕН 779-2007

Условное обозначение стандартных размеров

Обозначение	Размер, мм
3	287
5	490
6	592
9	892

### Пример обозначения стандартного фильтра.

#### ФВКас-1-66-48-G3

обозначение: Фильтр воздушный кассетный, с фильтрующим материалом из химволокна на гофрированной сетке

размер (66-48): ширина 592мм, высота 592 мм, толщина рамки 48 мм

класс очистки: G3

### Пример обозначения нестандартного фильтра.

#### ФВКас-1-800-700-40-G4

обозначение: Фильтр воздушный кассетный, с фильтрующим материалом из химволокна на гофрированной сетке

размер (66-48): ширина 800мм, высота 700 мм, толщина рамки 40 мм

класс очистки: G4

### Технические характеристики

Класс фильтра по ГОСТ Р ЕН 779-2007	Средняя пылезадерживающая способность Am, % (средняя эффективность Em)	Номинальная удельная воздушная нагрузка, м³/ч x м² (фронтальная скорость, м/с)	Аэродинамическое сопротивление, Па		
			начальное		конечное
			Глубина фильтра, мм		
G3	80 ≤ Am < 90	9700 (2,7)	48	96	250
G4	90 ≤ Am	9700 (2,7)	65	45	
F5	40 ≤ Em < 60	9700 (2,7)	75	51	250
			83	60	450

Технические параметры и характеристики фильтров соответствуют ГОСТ Р 51251-99 и ГОСТ Р ЕН 779-2007.



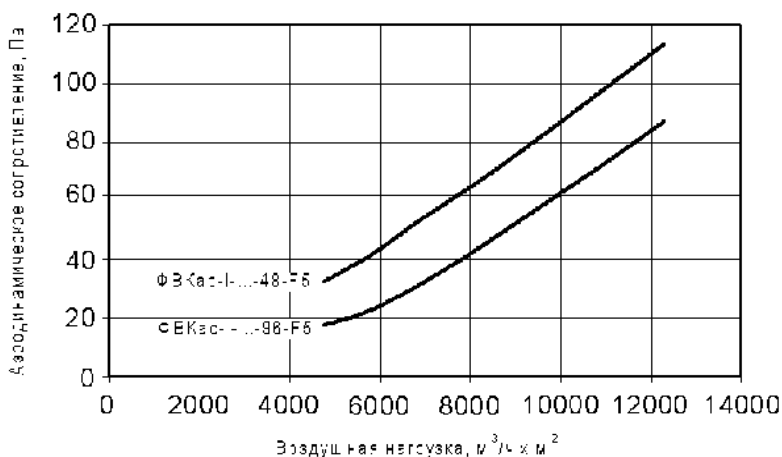
## Технические параметры основных типоразмеров

Обозначение	Габаритные размеры, мм			Номинальная производительность, м <sup>3</sup> /ч
	Ширина, W	Высота, H	Толщина, P	
ФВКас-I-33-48-G3(G4, F5)	287	287	48	850
ФВКас-I-35-48-G3(G4, F5)	287	490	48	1400
ФВКас-I-36-48-G3(G4, F5)	287	592	48	1700
ФВКас-I-39-48-G3(G4, F5)	287	892	48	2500
ФВКас-I-53-48-G3(G4, F5)	490	287	48	1400
ФВКас-I-55-48-G3(G4, F5)	490	490	48	2350
ФВКас-I-56-48-G3(G4, F5)	490	592	48	2800
ФВКас-I-59-48-G3(G4, F5)	490	892	48	4200
ФВКас-I-63-48-G3(G4, F5)	592	287	48	1700
ФВКас-I-65-48-G3(G4, F5)	592	490	48	2800
ФВКас-I-66-48-G3(G4, F5)	592	592	48	3400
ФВКас-I-69-48-G3(G4, F5)	592	892	48	5100
ФВКас-I-93-48-G3(G4, F5)	892	287	48	2500
ФВКас-I-95-48-G3(G4, F5)	892	490	48	4200
ФВКас-I-96-48-G3(G4, F5)	892	592	48	5100
ФВКас-I-99-48-G3(G4, F5)	892	892	48	7600
ФВКас-I-33-96-G3(G4, F5)	287	287	96	850
ФВКас-I-35-96-G3(G4, F5)	287	490	96	1400
ФВКас-I-36-96-G3(G4, F5)	287	592	96	1700
ФВКас-I-39-96-G3(G4, F5)	287	892	96	2500
ФВКас-I-53-96-G3(G4, F5)	490	287	96	1400
ФВКас-I-55-96-G3(G4, F5)	490	490	96	2350
ФВКас-I-56-96-G3(G4, F5)	490	592	96	2800
ФВКас-I-59-96-G3(G4, F5)	490	892	96	4200
ФВКас-I-63-96-G3(G4, F5)	592	287	96	1700
ФВКас-I-65-96-G3(G4, F5)	592	490	96	2800
ФВКас-I-66-96-G3(G4, F5)	592	592	96	3400
ФВКас-I-69-96-G3(G4, F5)	592	892	96	5100
ФВКас-I-93-96-G3(G4, F5)	892	287	96	2500
ФВКас-I-95-96-G3(G4, F5)	892	490	96	4200
ФВКас-I-96-96-G3(G4, F5)	892	592	96	5100
ФВКас-I-99-96-G3(G4, F5)	892	892	96	7600

По заказу изготавливаются фильтры с другими размерами.

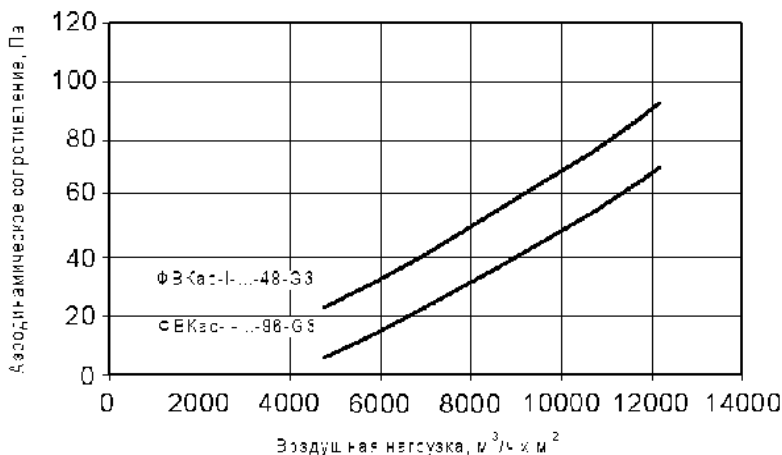
## Аэродинамическое сопротивление чистого фильтра ФВКас-I

Класс очистки	Толщина фильтра, мм	Аэродинамическое сопротивление чистого фильтра (Па) при воздушной нагрузке (м <sup>3</sup> /час × м <sup>2</sup> )							
		4850	5820	6790	7275	8730	9700	10670	12125
F5	48	33	42	52	57	73	83	94	113
F5	96	17	24	32	37	50	60	71	88



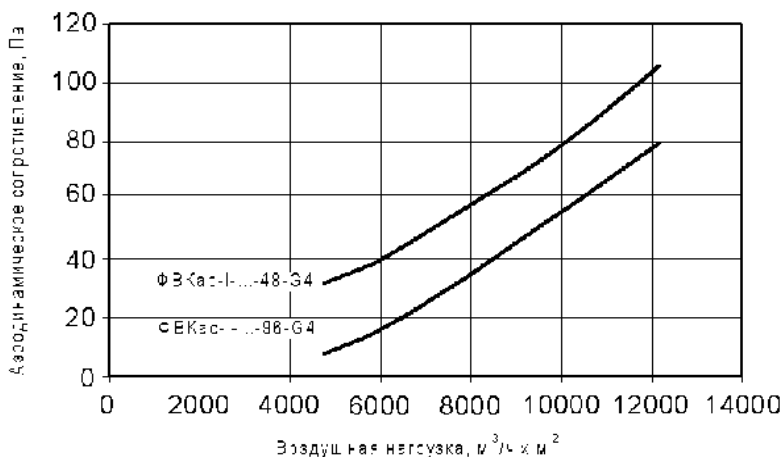
**Аэродинамическое сопротивление чистого фильтра ФВКас-I**

Класс очистки	Толщина фильтра, мм	Аэродинамическое сопротивление чистого фильтра (Па) при воздушной нагрузке (м³/час × м²)							
		4850	5820	6790	7275	8730	9700	10670	12125
G3	48	23	31	39	43	58	65	76	94
G3	96	7	14	21	25	37	45	54	70



**Аэродинамическое сопротивление чистого фильтра ФВКас-I**

Класс очистки	Толщина фильтра, мм	Аэродинамическое сопротивление чистого фильтра (Па) при воздушной нагрузке (м³/час × м²)							
		4850	5820	6790	7275	8730	9700	10670	12125
G4	48	31	39	47	52	65	75	86	105
G4	96	8	15	23	28	41	51	62	79



Расчет номинальной производительности для фильтров нестандартных размеров

$Q_n = F_{вх} \times q_n$  где  $Q_n$  - номинальная производительность фильтра, м³/ч  
 $F_{вх}$  - площадь входного сечения фильтра, м²

$q_n$  - номинальная удельная воздушная нагрузка, м³/ч × м²

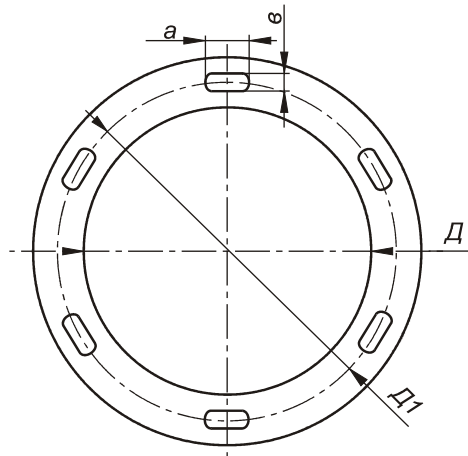
Указания по эксплуатации:

1. Фильтры сохраняют свои технические характеристики при температуре фильтруемого воздуха от - 40 до + 70 °С.
2. Окружающая среда и фильтруемый воздух не должны содержать агрессивных паров и газов.
3. Замена фильтров производится при достижении конечного аэродинамического сопротивления фильтра или при достижении сопротивления указанного в паспорте на вентиляционную установку



## ФЛАНЦЫ

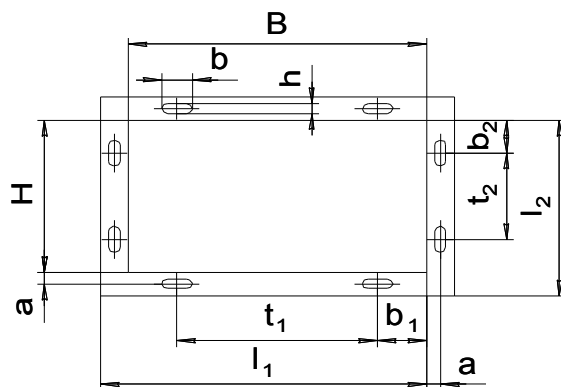
### Фланцы круглого сечения



Диаметр D, мм	Диаметр D1, мм	Сорт стали	ВхА	Количество отверстий	
100	130	Полоса 4x25	7x12	4	
125	155			6	
140	170				
160	190				
180	210				
200	230				
225	255				
250	280				
280	310				
315	345			25 x 25 x 3	9x16
355	385	10			
400	430				
450	480				
500	530				
560	590				
630	660				
710	740				
800	830		32 x 32 x 3		
900	940	16			
1000	1040		35 x 35 x 4	12x18	18
1120	1160	22			
1250	1290				
1400	1440				
1600	1640				
1800	1840	26			
2000	2040		28		
				30	



### Фланцы прямоугольного сечения



Фланцы стандартный ряд:

В x Н	Сталь угловая равнопрочная	l <sub>1</sub>	b <sub>1</sub>	t <sub>1</sub>	l <sub>2</sub>	b <sub>2</sub>	t <sub>2</sub>	a	b x h	Допуск на размер В и Н
150 x 100	25 x 25 x 3	175	15	120	125	50	-	15	7 x 12	+ 2,5
150 x 150		175	15	120	175	15	120			
200 x 100		225	15	170	125	50	-			
200 x 150		225	15	170	175	15	120			
200 x 200		225	15	170	225	15	170			
250 x 150		275	30	190	175	15	120			
250 x 200		275	30	190	225	15	170			
250 x 250		275	30	190	275	30	190			
300 x 200		325	15	135	225	15	170			
300 x 250		325	15	135	275	30	190			
300 x 300		325	15	135	325	15	135			
400 x 200		425	30	170	225	15	170			
400 x 250		425	30	170	275	30	190			
400 x 300		425	30	170	325	15	135			
400 x 400		425	30	170	425	30	170			
500 x 250		525	17,5	155	275	30	190			
500 x 300		525	17,5	155	325	15	135			
500 x 400		525	17,5	155	425	30	170			
500 x 500	525	17,5	155	525	17,5	155				
600 x 300	32 x 32 x 3	632	30	135	332	15	135	20	9 x 16	+ 4,0
600 x 400		632	30	135	432	30	170			
600 x 500		632	30	135	532	17,5	155			
600 x 600		632	30	135	632	30	135			
800 x 400		832	20	190	432	30	170			
800 x 500		832	20	190	532	17,5	155			
800 x 600		832	20	190	652	30	135			
800 x 800		832	20	190	832	20	190			
1000 x 500		1032	25	190	532	17,5	155			
1000 x 600		1032	25	190	632	30	135			
1000 x 800		1032	25	190	832	20	190			
1000 x 1000		1032	25	190	1032	25	190			
1200 x 600	35 x 35 x 4	1235	30	190	635	30	135	4	11 x 18	+ 4,5
1200 x 800		1235	30	190	835	20	190			
1200 x 1000		1235	30	190	1035	25	190			
1200 x 1200		1235	30	190	1235	30	190			
1600 x 800	40 x 40 x 4	1640	40	190	840	20	190	28	11 x 18	+ 4,5
1600 x 1000		1640	40	190	1040	25	190			
1600 x 1200		1640	40	190	1240	3	190			
1600 x 1600		1640	40	190	1640	40	190			
2000 x 1000		2040	50	190	1040	25	190			
2000 x 1200		2040	50	190	1240	30	190			
2000 x 1600		2040	50	190	1640	40	190			
2000 x 2000		2040	50	190	2040	40	190			

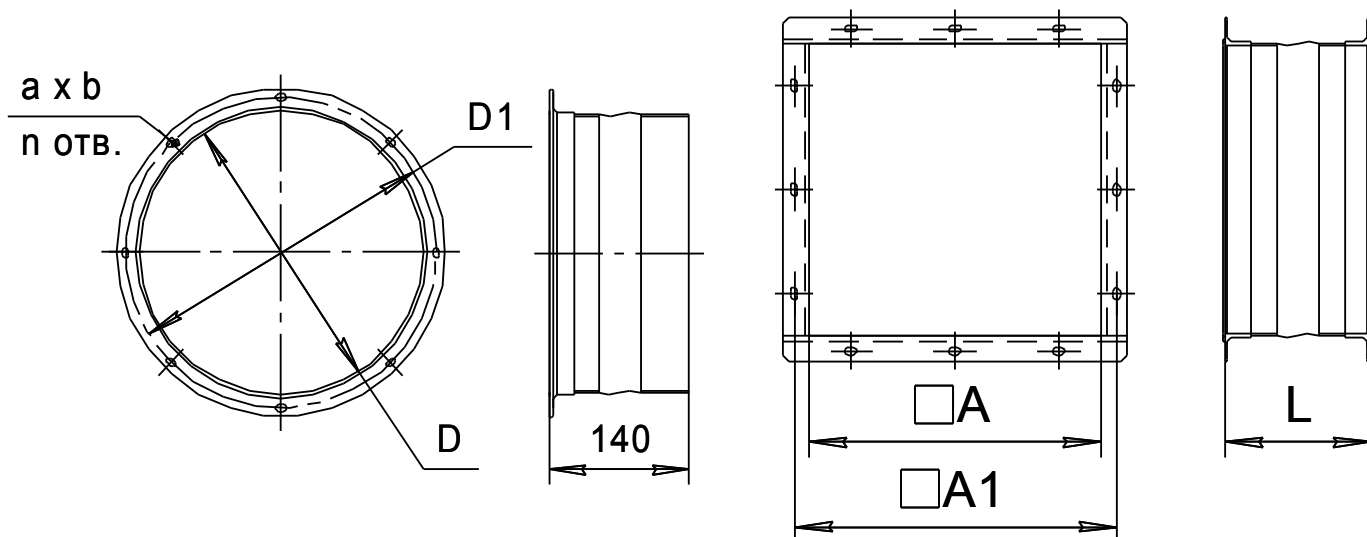
\* - по индивидуальным заказам фланцы могут изготавливаться любого сечения.



## ВСТАВКИ ГИБКИЕ

### Вставки гибкие типа "Н" и "В" к центробежным вентиляторам серии 5.904-38.

Гибкие вставки к центробежным вентиляторам предназначены для предотвращения передачи вибраций от вентилятора к воздуховодам, а также для снижения уровня шума. Гибкая вставка состоит из двух фланцев с отверстиями, которые соединены между собой лентой для гибких вставок. Конструкция вставки позволяет крепить ее к фланцам вентиляторов и других элементов вентиляционных систем с помощью болтов. Гибкие вставки применяются при перемещении воздуха не содержащего агрессивных примесей. Вставки можно применять при температуре окружающей среды от - 50°C до + 50°C.

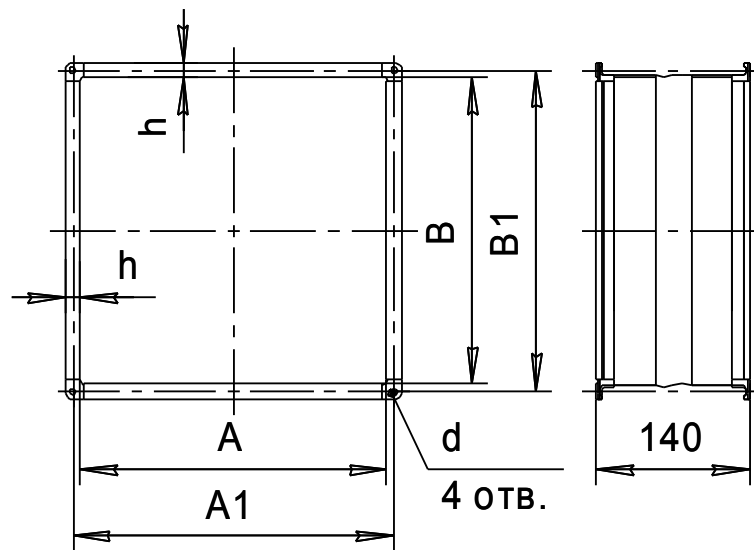


Габаритные и присоединительные размеры гибких вставок

№ вентилятора	Гибкая вставка на входе вентилятора тип "В"						Гибкая вставка на нагнетании выходе вентилятора					
	"В"	Обозначение по типовой серии	D	D1	a x b	n	"Н"	Обозначение по типовой серии	A	A1	a x b	n
2	В - 2	В.00.00-02	200	230	7x12	6	Н - 2	Н.00.00-02	140	170	7x12	8
2,5	В - 2,5	В.00.00-03	250	280	7x12	6	Н - 2,5	Н.00.00-03	175	205	7x12	8
3,15	В - 3,15	В.00.00-05	315	345	7x12	8	Н - 3,15	Н.00.00-07	224	254	7x12	10
4	В - 4	В.00.00-08	400	430	7x12	10	Н - 4	Н.00.00-08	280	310	7x12	12
5	В - 5	В.00.00-09	500	530	7x12	10	Н - 5	Н.00.00-11	350	380	7x12	16
6,3	В - 6,3	В.00.00-12	630	660	9x16	12	Н - 6,3	Н.00.00-15	441	471	9x16	20
7,1	В - 7,1	В.00.00-13	710	740	9x16	12	Н - 7,1	Н.00.00-16	500	530	9x16	16
8	В - 8	В.00.00-14	800	830	9x16	12	Н - 8	Н.00.00-17	562	592	9x16	16
9	В - 9	-	900	940	9x16	16	Н - 9	Н.00.00-18	630	670	9x16	20
10	В - 10	В.00.00-15	1000	1040	9x16	16	Н - 10	Н.00.00-19	700	750	9x16	20
11,2	В - 11,2	-	1120	1155	11x18	18	Н - 11,2	Н.00.00-20	784	834	11x18	24
12,5	В - 12,5	В.00.00-16	1250	1295	11x18	18	Н - 12,5	Н.00.00-21	875	930	11x18	24
14	В - 14	В.00.00-17	1400	1448	11x18	24	Н - 14	Н.00.00-22	980	1040	11x18	24
16	В - 16	В.00.00-18	1600	1648	11x18	26	Н - 16	Н.00.00-23	1120	1200	11x18	32
20	В - 20	В.00.00-19	2000	2048	11x18	30	Н - 20	Н.00.00-24	1400	1480	11x18	40



## Вставки гибкие ВГ.

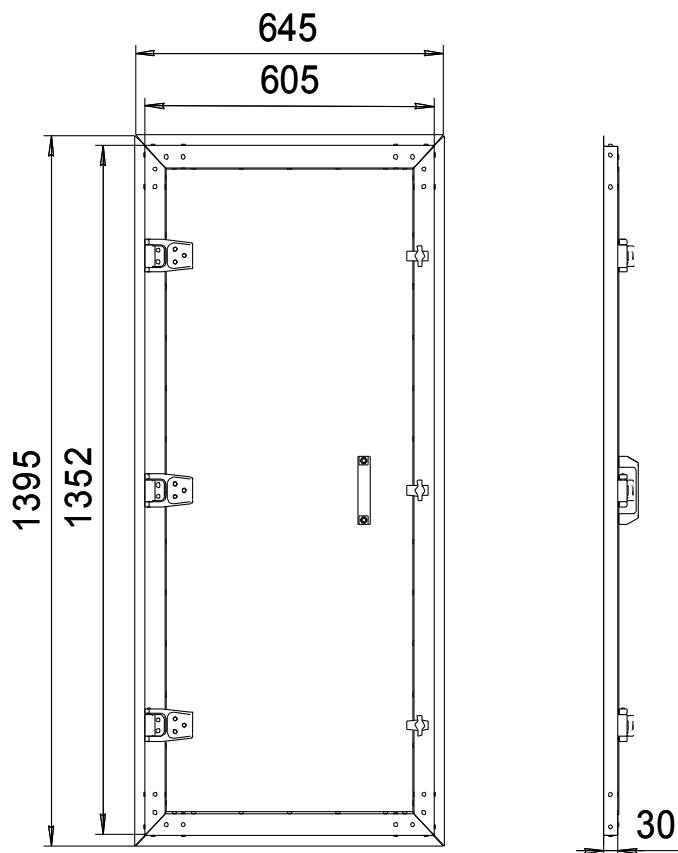


Габаритные и присоединительные размеры

Обозначение	Размеры, мм					Масса, кг
	A	A1	B	B1	h	
ВГ 30 - 15	300	320	150	170	20	1,82
ВГ 40 - 20	400	420	200	220	20	2,35
ВГ 50 - 25	500	520	250	270	20	2,66
ВГ 50 - 30	500	520	300	320	20	3,10
ВГ 60 - 30	600	630	300	330	30	3,42
ВГ 60 - 35	600	630	350	380	30	3,60
ВГ 70 - 40	700	730	400	430	30	5,73
ВГ 80 - 50	800	830	500	530	30	6,84
ВГ 90 - 50	900	930	500	530	30	7,59
ВГ 100 - 50	1000	1030	500	530	30	8,24

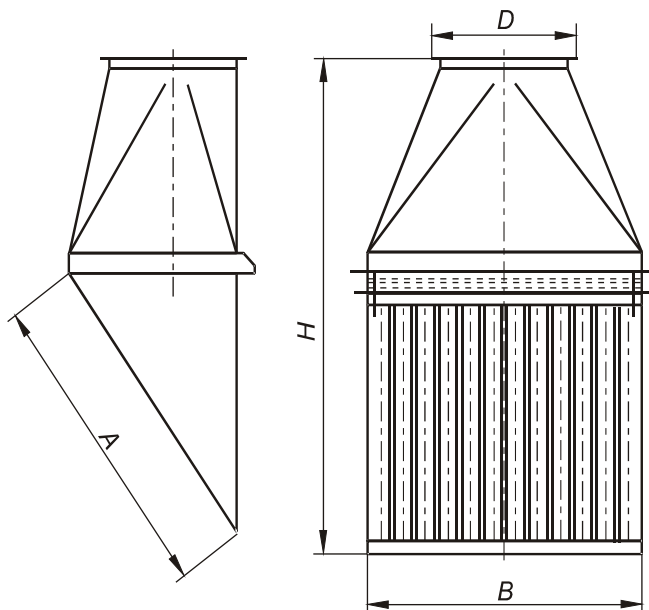
## ДВЕРИ УТЕПЛЕННЫЕ ДЛЯ ВЕНТИЛЯЦИОННЫХ КАМЕР

Гермодвери предназначены для установки в вентиляционных камерах, центральных кондиционерах и каналах.



## ПАНЕЛИ РАВНОМЕРНОГО ВСАСЫВАНИЯ: 1П6, 1П9.

Панели равномерного всасывания предназначены для удаления вредных выделений при сварке мелких изделий как на стационарных рабочих местах и при сварке крупных изделий так и не на стационарных рабочих местах.



Обозначение	A	B	D	H	Масса, кг
1П6	645	600	280	1000	24,2
1П9	645	900	315	1000	33,9

### Технические характеристики

Обозначение	Скорость воздуха в живом сечении, м/сек					Живое сечение, мм	В x А, мм
	2,0	3,0	4,0	5,0	6,0		
	Расход воздуха, м³/час						
1П6	620	930	1200	1550	1860	0,11	600 x 645
1П9	935	1400	1870	2340	2810	0,13	900 x 645



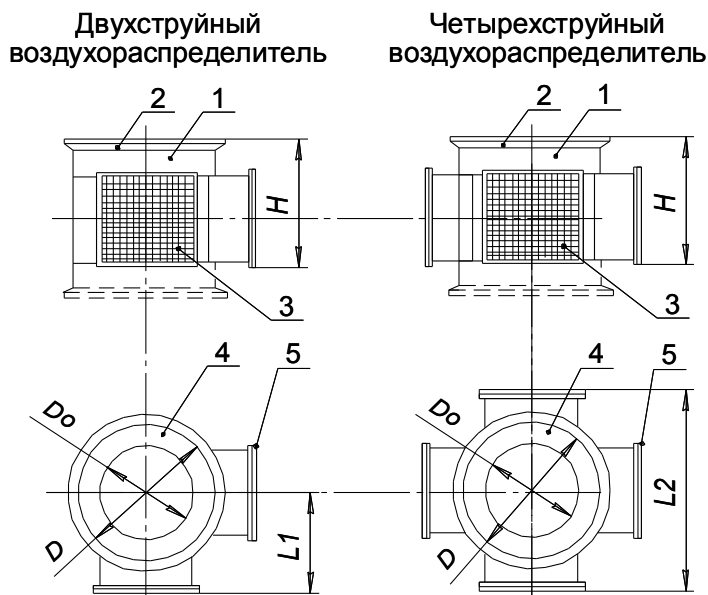
# ВОЗДУХОРАСПРЕДЕЛИТЕЛИ

## Воздухораспределители типа НРВ

Воздухораспределители типа НРВ предназначены для подачи приточного воздуха в рабочую зону. Высота установки воздухораспределителя над полом до 4м, считая от оси решетки. Воздухораспределитель представляет собой патрубок с торцевой заглушкой и врезками (патрубками) для установки воздухораспределительных решеток. По числу врезанных патрубков НРВ изготавливаются четырехструйными и двухструйными. Подача воздуха в воздухораспределителя может осуществляться как снизу, так и сверху.

Двухструйные воздухораспределители используются при раздаче воздуха от стен, четырехструйные - от колонн.

- 1 - корпус
- 2 - присоединительный фланец
- 3 - решетки
- 4 - диафрагма
- 5 - выпускной патрубок



Основные характеристики воздухораспределителей типа НРВ

Обозначение	Расход воздуха $L$ , м <sup>3</sup> /час	Площадь живого сечения $F_0$ , м <sup>2</sup>	Коэффициент местного сопротивления, $\xi$
НРВ - 2	2200-4300	0,056 x 2	3
НРВ - 4	7300-14500	0,138 x 2	3
НРВ - 6	18200-26100	0,336 x 2	3
НРВ - 8	4400-8600	0,056 x 4	3
НРВ - 10	14400-29000	0,138 x 4	3
НРВ - 12	36400-5220	0,336 x 4	3

Габаритные размеры воздухораспределителей

Обозначение воздухораспределителя		Количество выпускных патрубков	Размеры, мм					Масса, кг
С верхним присоединением	С нижним присоединением		Д	Do	L	L2	H	
НРВ - 1В	НРВ - 1Н	2	280	170	281	-	300	11,7
НРВ - 2В	НРВ - 2Н	2	355	215	336	-	478	15,23
НРВ - 3В	НРВ - 3Н	2	630	380	506	-	478	26,95
НРВ - 4В	НРВ - 4Н	2	710	450	536	-	678	52,8
НРВ - 5В	НРВ - 5Н	2	900	540	786	-	685	88
НРВ - 6В	НРВ - 6Н	2	1250	750	1006	-	689	126
НРВ - 7В	НРВ - 7Н	4	400	240	-	682	278	20
НРВ - 8В	НРВ - 8Н	4	500	300	-	812	478	27,9
НРВ - 9В	НРВ - 9Н	4	710	425	-	1072	478	57,9
НРВ - 10В	НРВ - 10Н	4	1000	600	-	1372	685	93
НРВ - 11В	НРВ - 11Н	4	1250	750	-	1922	689	154,3
НРВ - 12В	НРВ - 12Н	4	1400	840	-	2172	689	209,4



## Воздухораспределители проточные регулируемые ВР

### Назначение

Воздухораспределитель является воздухораздающим устройством плафонного типа и предназначен для подачи воздуха в верхнюю зону помещений системами вентиляции, кондиционирования и воздушного отопления.

Разработанный ряд воздухораспределителей обеспечивает подачу воздуха от 700 до 66500 м<sup>3</sup>/час.

Рекомендуемая высота установки ВР от 3 до 10 метров.

В зависимости от угла наклона регулируемых лепестков воздухораспределителя приточный воздух может раздаваться веерными или коническими струями.

Изменение характеристик и направления приточной струи в широком диапазоне позволяет применять ВР в системах, совмещающих функции вентиляции и воздушного отопления.

### Устройство и принцип работы

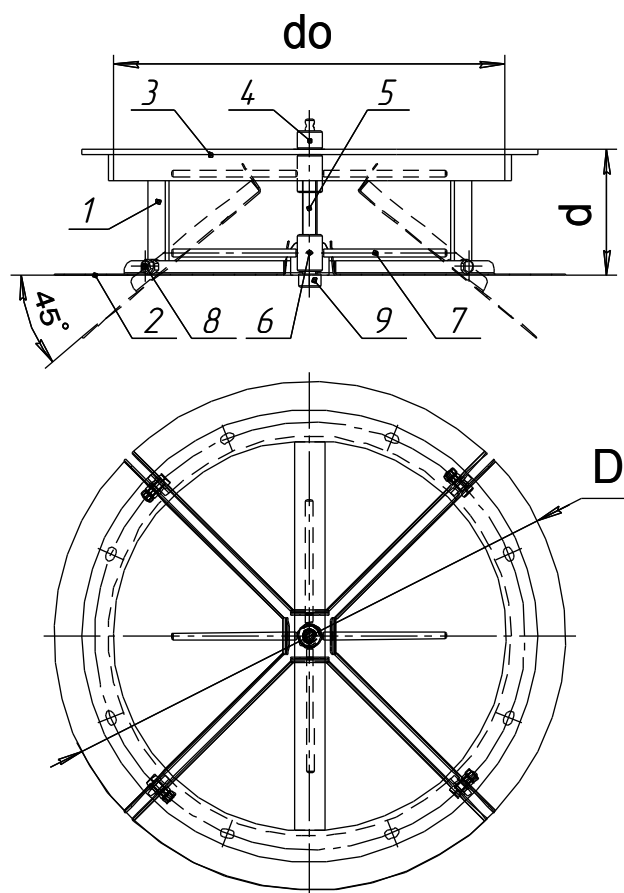
Воздухораспределитель состоит из каркаса 1, поворотных лепестков 2 и механизма поворота. Каркас имеет присоединительный фланец 3, втулку 4.

Механизм поворота лепестков состоит из винта 5, гайки крестовины 6, стержней 7 и гайки 9. Поворот лепестков производится при вращении винта благодаря перемещению стержней, входящих в петли 8.

Регулирование направления струи на теплый и холодный периоды года производится в пределах 45°.

Обозначение воздухораспределителей и основные технические данные приведены в таблице.

Изменение угла наклона лепестков от горизонтального положения позволяет изменять вид приточной струи (от веерной до смыкающейся конической, что дает возможность сезонного регулирования направления струи и ее параметров в месте внедрения в рабочую зону).



Обозначение	Расход воздуха Lo, м <sup>3</sup> /ч	Размеры, мм				Масса, кг
		do, мм	Fo, м <sup>2</sup>	D, мм	b, мм	
ВР 2,5	710-2120	250	0,049	325	165	2,50
ВР 3	1120-3360	315	0,078	410	180	3,30
ВР 5	2820-8470	500	0,196	660	193	6,12
ВР 7	5700-17100	710	0,396	923	325	7,10
ВР 10	11300-33910	1000	0,785	1300	397	16,5
ВР 14	22180-66530	1400	1,540	1820	495	20,0

## КАЛОРИФЕР БИМЕТАЛЛИЧЕСКИЙ

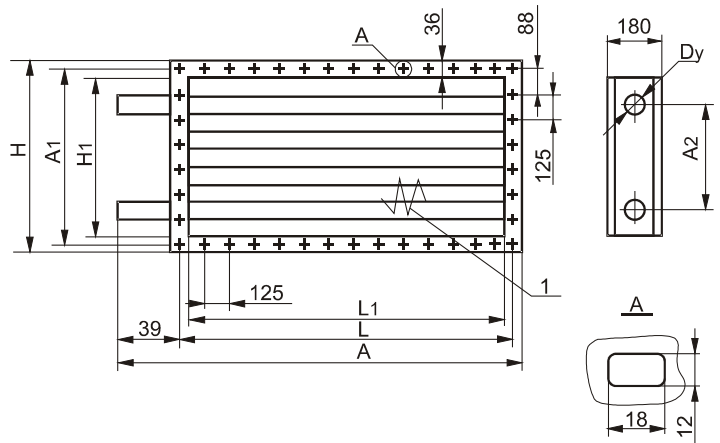
КСк (КПСк) 3-6-02 ХЛЗБ; КСк (КПСк) 3-12-02 ХЛЗБ; КСк (КПСк) 4-6-02 ХЛЗБ; КСк (КПСк) 4-12-02 ХЛЗБ;

### Назначение изделия:

Калорифер водяной (паровой) с биметаллическим спирально-накатным алюминиевым оребрением теплоотдающих элементов предназначен для нагрева воздуха с предельно-допустимым содержанием химически агрессивных веществ по ГОСТ 12.1.005-88 с запыленностью не более 0,5 мг/м<sup>3</sup>, не содержащего липких веществ и волокнистых материалов в системе вентиляции, воздушного отопления и кондиционирования воздуха. Калорифер предназначен для эксплуатации в районах с умеренным климатом, категории размещения 3 по ГОСТ 15150-69. Температура теплоносителя (сухой насыщенный или перегретый пар) не более 180 °С и давлением не более 1,2 МПа.

### Устройство и принцип работы:

Калорифер состоит из теплоотдающих элементов, трубных решеток, крышек и съемных боковых щитков. Для установки и крепления калориферов при монтаже предусмотрены овальные отверстия 12х18 по боковым сторонам трубных решеток и съемных щитков. Присоединительные размеры всех калориферов с единым шагом 125 мм дают возможность обеспечить сборку калориферов по высоте и длине и собрать калориферную установку производительностью по воздуху до 500 тыс.м<sup>3</sup>/час. Теплоотдающий элемент выполнен из стальной трубы 16х1,5мм и алюминиевого накатного оребрения с диаметром 39 мм. Шаг между ребрами 3 мм. В зависимости от числа ходов теплоносителя привариваются боковые крышки с перегородками.



Габаритные и присоединительные размеры калориферов КСК 3 и КПСК 3

Обозначение	A ± 5	A1 ± 3	A2	L	L1	H	H1	Dy	Масса, кг.
КСК 3 - 6 02ХЛЗБ	578	551	430	650	530	575	503	32	34
КСК 3 - 7 02ХЛЗБ	703	551	430	775	655	575	503	32	40
КСК 3 - 8 02ХЛЗБ	828	551	430	900	780	575	503	32	45
КСК 3 - 9 02ХЛЗБ	953	551	430	1025	905	575	503	32	50
КСК 3-10 02ХЛЗБ	1203	551	430	1275	1155	575	503	32	61
КСК 3-11 02ХЛЗБ	1703	1050	912	1774	1655	1075	1003	50	158
КСК 3-12 02ХЛЗБ	1703	1551	1392	1774	1655	1575	1503	50	233
КСК 4 - 6 02ХЛЗБ	578	551	430	650	530	575	503	32	41
КСК 4 - 7 02ХЛЗБ	703	551	430	775	655	575	503	32	48
КСК 4 - 8 02ХЛЗБ	828	551	430	900	780	575	503	32	55
КСК 4 - 9 02ХЛЗБ	953	551	430	1025	905	575	503	32	61
КСК 4-10 02ХЛЗБ	1203	551	430	1275	1155	575	503	32	61
КСК 4-11 02ХЛЗБ	1703	1050	912	1774	1655	1075	1003	50	158
КСК 4-12 02ХЛЗБ	1703	1551	1392	1774	1655	1575	1503	50	233



## Технические характеристики водяного калорифера (КСк)

Обозначение	Производительность по воздуху, м³/ч	Производительность по теплу, кВт±8%	Площадь поверхности теплообмена м²±1,5%	Площадь фронтального сечения для прохода воздуха м²±1,5%	Число рядов труб	Число ходов теплоносителя
КСк 3 - 6	2500	50,7	13,26	0,267	3	6
КСк 4 - 6	2500	59,1	17,42	0,267	4	6
КСк 3 - 7	3150	65,4	16,34	0,329	3	6
КСк 4 - 7	3150	76,1	21,47	0,329	4	6
КСк 3 - 8	4000	83,2	19,42	0,329	3	6
КСк 4 - 8	4000	97,0	25,52	0,329	4	6
КСк 3 - 9	5000	103,5	22,50	0,455	3	6
КСк 4 - 9	5000	120,9	29,57	0,455	4	6
КСк 3-10	6300	135,6	28,66	0,581	3	6
КСк 4-10	6300	157,6	37,66	0,581	4	6
КСк 3-11	16000	360,0	83,12	1,660	3	4
КСк 4-11	16000	417,7	110,05	1,660	4	4
КСк 3-12	25000	556,7	125,27	2,488	3	4
КСк 4-12	25000	648,4	166,25	2,488	4	4

- температура воздуха на входе - 20°C
- массовая скорость воздуха в набегающем потоке 3,6 кг/м².с
- температура воды на входе 150°C

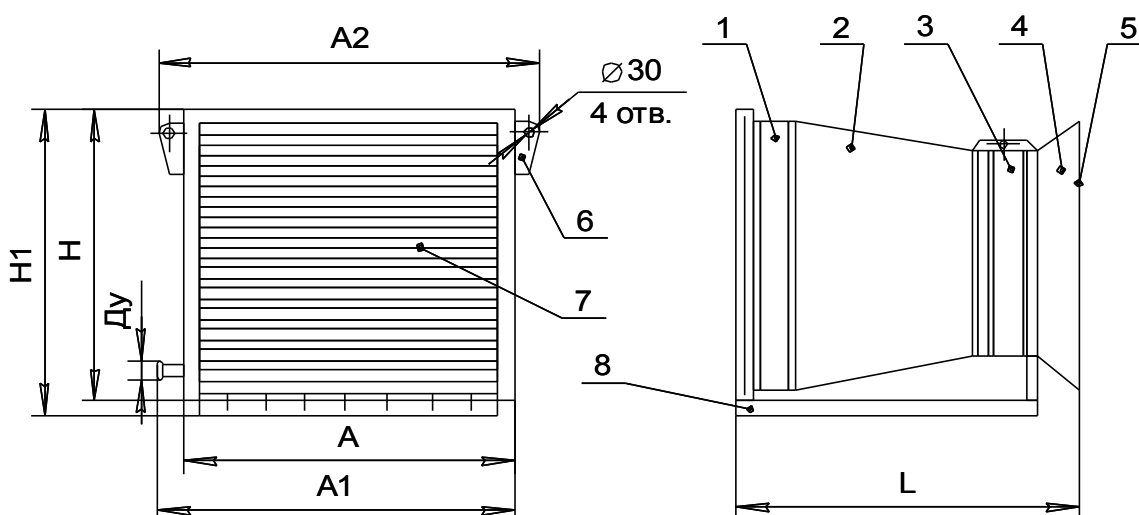
## Технические характеристики парового калорифера (КПСк)

Обозначение	Производительность по воздуху, м³/ч	Производительность по теплу, кВт±%	Площадь поверхности теплообмена м²±1,5%	Площадь фронтального сечения для прохода воздуха м²±1,5%	Число рядов труб	Число ходов теплоносителя
КП - Ск 3 - 6	2500	59,6	13,26	0,267	3	
КП - Ск 4 - 6	2500	68,1	17,42	0,267	4	
КП - Ск 3 - 7	3150	73,6	16,34	0,329	3	
КП - Ск 4 - 7	3150	84,7	21,47	0,329	4	
КП - Ск 3 - 8	4000	90,0	19,42	0,329	3	
КП - Ск 4 - 8	4000	104,5	25,52	0,329	4	
КП - Ск 3 - 9	5000	107,9	22,50	0,455	3	
КП - Ск 4 - 9	5000	126,5	29,57	0,455	4	
КП - Ск 3-10	6300	134,9	28,66	0,581	3	
КСк КП - Ск	6300	158,9	37,66	0,581	4	
КП - Ск3 -11	16000	358,6	83,12	1,660	3	
КП - Ск4 -11	16000	424,2	110,05	1,660	4	
КП - Ск3 -12	25000	522,3	125,27	2,488	3	
КП - Ск4 -12	25000	656,4	166,25	2,488	4	

- давление пара на входе не более 0,5 МПа
- температура воздуха на входе -20°C
- массовая скорость воздуха в набегающем потоке -3,6 кг/м².с



## АГРЕГАТ ОТОПИТЕЛЬНЫЙ АО



- 1 - калорифер; 2 - переход; 3 - вентилятор; 4 - диффузор; 5 - ограждение;  
6 - кронштейн; 7 - поворотная лопатка; 8 - транспортная рама.

Предназначен для нагрева воздуха внутри производственных помещений в режиме рециркуляции. Устанавливается на площадку или подвешивается на кронштейны. Направление воздушного потока изменяется за счет поворота направляющих лопаток. По заказу отопительные агрегаты изготавливаются с теплоносителем - пар.

Таблица 1 - Габаритные и присоединительные размеры

Типоразмер	Размеры, мм						
	A	A1	A2	H	H1	L	Ду
АО 2-4,0	602	650	765	575	615	715	32
АО 2-6,3	852	900	1020	575	615	820	
АО 2-10	852	900	1020	866	906	955	50
АО 2-20	1227	1278	1395	1075	1131	1152	
АО 2-25	1727	1774	1944	1551	1575	1220	

Таблица 2 - Параметры Агрегата воздушного-отопительного

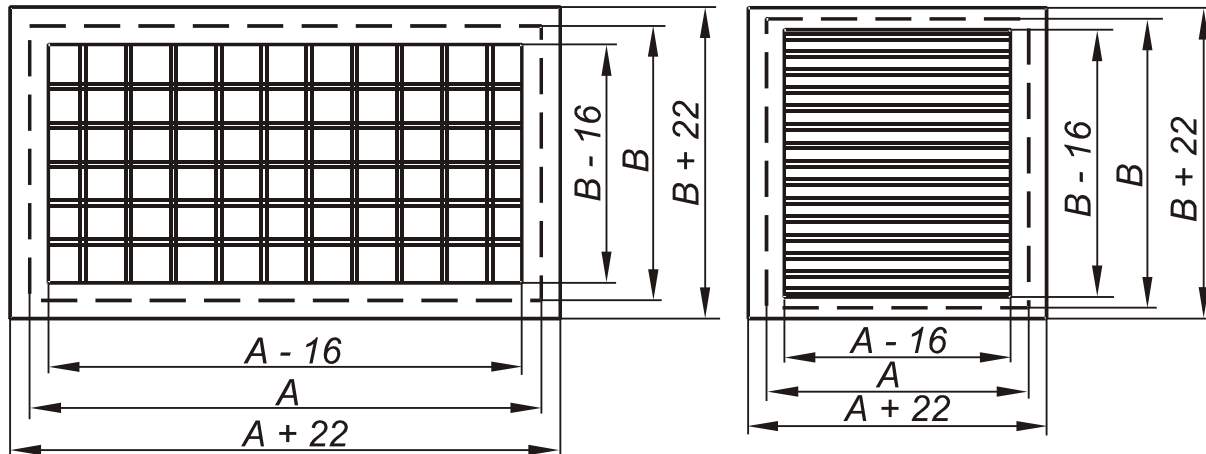
Наименование показателей	Агрегат воздушный-отопительный				
	АО 2-4,0	АО 2-6,3	АО 2-10	АО 2-20	АО 2-25
Производительность по воздуху, м <sup>3</sup> /час	4000	6300	10000	20000	25000
Марка калорифера / количество	КСк 3-6 / 1	КСк 3-8 / 1	КСк 3-9 / 2	КСк 3-10 / 2	КСк 3-12 / 1
Теплоноситель	Вода / Пар				
Производительность по теплу, кВт±8%	50,7 / 59,6	83,2 / 90,0	133,6 / 134,9	253,8 / 270	349 / 375
Вентилятор осевой	ВО 14-320-4	ВО 14-320-4	ВО 14-320-6,3	ВО 14-320-8	ВО 14-320-8
Установочная мощность эл. двигателя, кВт	0,75	0,75	1,1	3,0	3,0
Частота вращения эл. двигателя, об/мин	3000	3000	1500	1500	1500
Род тока	Переменный 3-х фазный				
Частота тока, Гц	50				
Напряжение, В	380				
Масса, не более	100	130	170	300	430



## РЕШЕТКИ ВЕНТИЛЯЦИОННЫЕ

### Решетки вентиляционные регулируемые с подвижными жалюзи

Предназначены для установки в системах вентиляции, воздушного отопления и кондиционирования воздуха в зданиях, помещениях и сооружениях различного назначения. Исполнение решеток учитывает повышенные требования к внешнему виду. Решетки выполняются из стали. Решетки снабжены индивидуально регулируемыми жалюзи что, обеспечивает возможность регулирования расхода приточного воздуха и изменения направления и скорости воздушного потока. Возможен выпуск решеток любых типоразмеров и цветов по специальному заказу. Базовый цвет - белый. Выпускается два типа вентиляционных решеток: решетки с вертикальными и горизонтальными жалюзи РП; решетки с вертикальными или горизонтальными жалюзи РВ. Пластины каплеобразной формы решеток настраиваются поштучно. Крепление осуществляется при помощи шурупов (видимое крепление) без монтажной рамы или с ней, или на зажиме-защелке (невидимое крепление) без монтажной рамы.



Величина живого сечения решеток, (см<sup>2</sup>).

	B	100	150	200	250	300	350	400	450	500	550	600
	A											
РВ	100	62	94	140	172	218	250	296	328	374	406	452
РВ	150	94	140	211	257	327	374	445	472	562	608	679
РВ	200	140	211	316	386	491	562	677	737	842	913	1018
РВ	250	172	257	386	472	600	686	815	901	1030	1115	1244
РВ	300	218	327	491	600	764	874	1037	1147	1310	1419	1538
РВ	350	250	374	562	686	874	998	1186	1310	1498	1622	1810
РВ	400	296	445	667	815	1037	1186	1408	1556	1778	1927	2149
РВ	450	328	472	737	901	1147	1310	1556	1720	1966	2129	2375
РВ	500	374	562	842	1030	1310	1498	1778	1966	2246	2434	2714
РВ	550	406	608	913	1115	1419	1622	1927	2129	2434	2636	2941
РВ	600	452	679	1018	1244	1583	1810	2149	2375	2714	2941	3280
РП	100	52	78	117	143	181	207	246	272	311	337	376
РП	150	78	117	175	214	272	311	365	408	466	505	564
РП	200	117	175	262	321	408	467	554	612	700	758	846
РП	250	143	214	321	392	499	570	677	748	855	927	1034
РП	300	181	272	408	499	635	726	862	953	1089	1179	1315
РП	350	207	311	467	570	726	829	985	1089	1244	1348	1503
РП	400	246	365	554	677	862	985	1170	1293	1477	1600	1785
РП	450	272	408	612	748	953	1089	1293	1429	1633	1769	1973
РП	500	311	466	737	855	1089	1244	1477	1633	1866	2022	2255
РП	550	337	505	758	927	1179	1348	1600	1769	2022	2190	2443
РП	600	376	564	846	1034	1315	1503	1785	1973	2255	2443	2725

## Количество лопаток.

В	100	150	200	250	300	350	400	450	500	550	600
А											
100	3	3	3	3	3	3	3	3	3	3	3
	3	5	8	10	13	15	18	19	23	25	28
150	5	5	5	5	5	5	5	5	5	5	5
	3	5	8	10	13	15	18	19	23	25	28
200	8	8	8	8	8	8	8	8	8	8	8
	3	5	8	10	13	15	18	19	23	25	28
250	10	10	10	10	10	10	10	10	10	10	10
	3	5	8	10	13	15	18	19	23	25	28
300	13	13	13	13	13	13	13	13	13	13	13
	3	5	8	10	13	15	18	19	23	25	28
350	15	15	15	15	15	15	15	15	15	15	15
	3	5	8	10	13	15	18	19	23	25	28
400	18	18	18	18	18	18	18	18	18	18	18
	3	5	8	10	13	15	18	19	23	25	28
450	20	20	20	20	20	20	20	20	20	20	20
	3	5	8	10	13	15	18	19	23	25	28
500	23	23	23	23	23	23	23	23	23	23	23
	3	5	8	10	13	15	18	19	23	25	28
550	25	25	25	25	25	25	25	25	25	25	25
	3	5	8	10	13	15	18	19	23	25	28
600	28	28	28	28	28	28	28	28	28	28	28
	3	5	8	10	13	15	18	19	23	25	28

- первая строка - количество лопаток по стороне А (для РП)
- вторая строка - количество лопаток по стороне В (для РП и РВ)

## Вес решеток, (г).

	В	100	150	200	250	300	350	400	450	500	550	600
	А											
РВ	100	458	569	678	878	948	1083	1206	1335	1458	1590	1716
РВ	150	565	678	914	990	1158	1286	1450	1576	1744	1873	2031
РВ	200	678	889	1011	1174	1345	1505	1677	1840	2014	2166	2344
РВ	250	854	962	1178	1336	1550	1708	1923	2084	2289	2423	2632
РВ	300	911	1106	1325	1517	1736	1931	2153	2307	2562	2748	2979
РВ	350	1038	1228	1489	1679	1942	2135	2388	2484	2838	3040	3293
РВ	400	1165	1402	1689	1929	2208	2347	2740	2971	3269	3498	3793
РВ	450	1293	1469	1863	2103	2426	2668	2993	2942	3565	3809	4144
РВ	500	1402	1677	2020	2284	2629	2895	3247	3511	3858	4134	4476
РВ	550	1532	1807	2183	2461	2839	3122	3498	3778	4165	4439	4816
РВ	600	1646	1844	2342	2644	3048	3347	3747	4049	4453	4753	5152
РП	100	499	633	787	940	1088	1243	1410	1565	1714	1872	2026
РП	150	633	805	1061	1177	1385	1533	1789	1959	2171	2349	2546
РП	200	787	1061	1247	1473	1708	1932	2224	2482	2678	2920	3164
РП	250	940	1177	1473	1710	1959	2240	2602	2851	3144	3396	3663
РП	300	1088	1385	1708	1959	2326	2684	3035	3334	3637	3974	4319
РП	350	1243	1533	1932	2240	2684	2935	3367	3717	4121	4455	4839
РП	400	1410	1789	2224	2602	3035	3367	3962	4351	4798	5195	5558
РП	450	1565	1959	2482	2851	3334	3717	4351	4776	5275	5695	6101
РП	500	1714	2171	2678	3144	3673	4121	4798	5275	5734	6303	6803
РП	550	1872	2349	2920	3396	3974	4455	5195	5695	6303	6793	7393
РП	600	2026	2546	3164	3663	4319	4839	5558	6101	6803	7393	8039



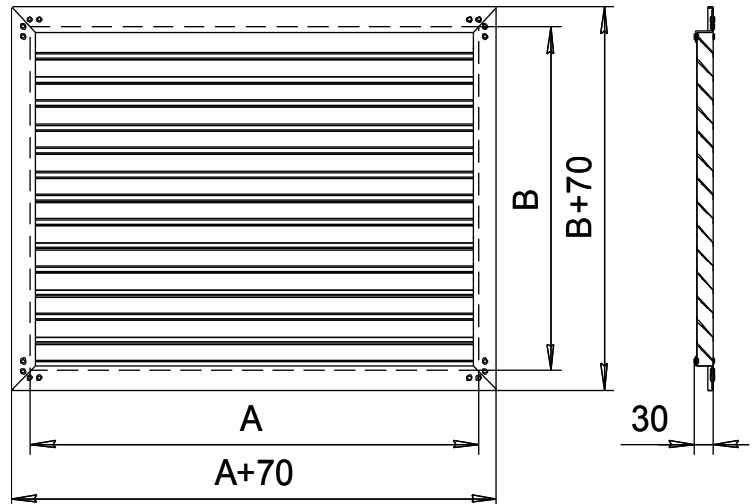
## Решетки жалюзиные оцинкованные.

### Назначение

Жалюзиные решетки используются при необходимости полностью закрыть от внешнего обзора места выхода вентиляционных шахт, а также при отсутствии строгих декоративных требований к внешнему оформлению. Жалюзиные решетки также служат для защиты от несанкционированного доступа к местам выхода вентиляционных шахт и предотвращения попадания посторонних предметов.

### Конструкция

Решетка собирается из деталей изготовленных из оцинкованной стали. Изготавливается только в неокрашенном варианте.



A / B	Размеры, мм												
	400	450	500	550	600	650	700	750	800	850	900	950	1000
400	0,134												
450	0,151	0,170											
500	0,168	0,189	0,210										
550	0,185	0,208	0,231	0,254									
600	0,202	0,227	0,252	0,277	0,302								
650	0,218	0,246	0,273	0,300	0,328	0,355							
700	0,235	0,265	0,294	0,323	0,353	0,382	0,412						
750	0,252	0,284	0,315	0,347	0,378	0,410	0,441	0,473					
800	0,269	0,302	0,336	0,370	0,403	0,437	0,471	0,504	0,538				
850	0,286	0,321	0,357	0,393	0,428	0,464	0,500	0,536	0,571	0,607			
900	0,302	0,340	0,378	0,416	0,454	0,492	0,529	0,567	0,605	0,643	0,681		
950	0,319	0,359	0,399	0,439	0,479	0,520	0,559	0,599	0,639	0,679	0,719	0,758	
1000	0,336	0,378	0,420	0,462	0,504	0,546	0,588	0,630	0,672	0,714	0,756	0,798	0,840

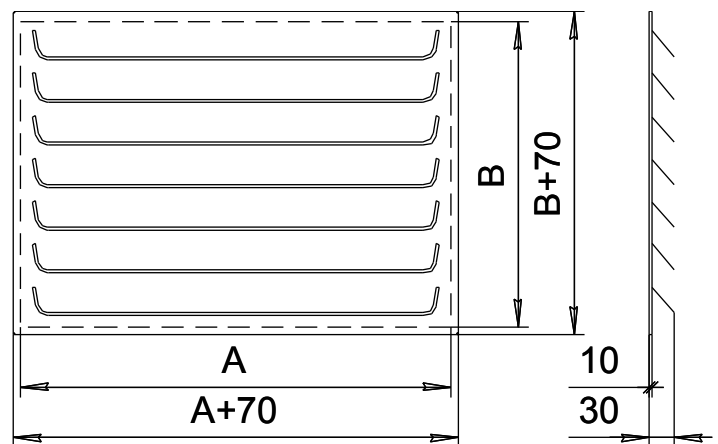
## Решетки декоративные.

### Назначение

Декоративные решетки используются при необходимости полностью закрыть от внешнего обзора внутреннюю полость клапана или мест выхода вентиляционных шахт, а также при отсутствии строгих декоративных требований к внешнему оформлению. Декоративные решетки также служат для защиты от несанкционированного доступа к клапану и его исполнительному механизму и предотвращения от внешнего механического воздействия и попадания посторонних предметов. Декоративная решетка может использоваться совместно с клапаном КДЭН-2.

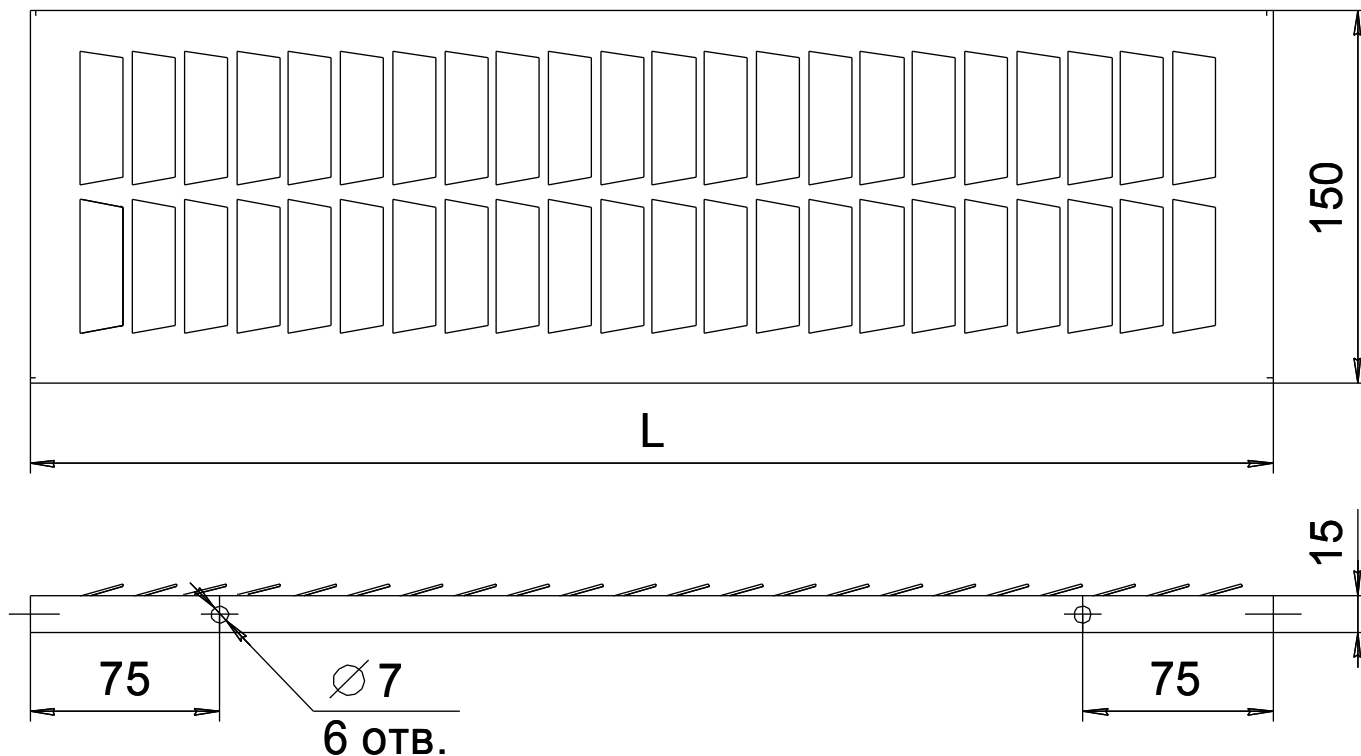
### Конструкция

Выполняется в форме цельнопрофильного решетчатого ограждения из оцинкованной стали с возможностью крепления к фронтальной части клапана через его присоединительный фланец. Размерный ряд декоративной решетки не имеет ограничений в поле максимального размера стандартного листа оцинкованной стали, т.е. имеется возможность ее изготовления с размерами не превышающими 1,2 x 2,4 м. Размеры: ширина «А» и высота «В» в данном случае – это размеры защищаемого рабочего сечения.





**Решетки вентиляционные STD 301, STD 302 по типу серии 1.494-10.**



Габаритные размеры.

Обозначение	L	Площадь живого сечения, м <sup>2</sup>	Масса, кг
STD 301	490	0,0336	0,6
STD 302	580	0,0380	0,7



## МЕТАЛЛИЧЕСКАЯ МЕБЕЛЬ

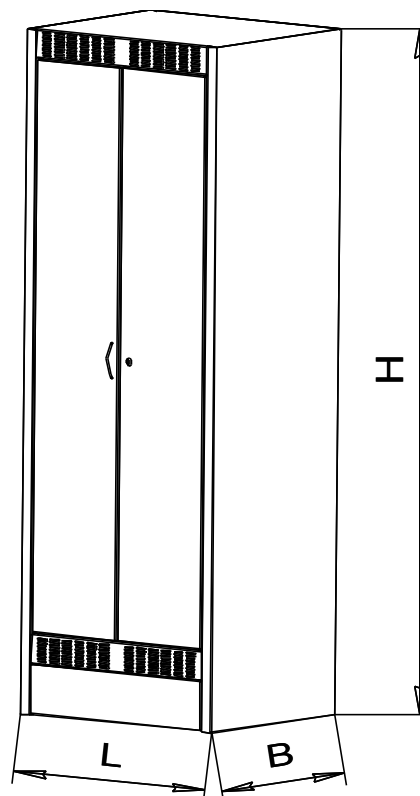
### Шкаф бытовой

#### Назначение

Шкаф бытовой предназначен для хранения и обеспечения сохранности спец.одежды, повседневной одежды, а также личных вещей и вещей первой необходимости.

#### Технические характеристики

Шкаф бытовой изготовлен из стального листа толщиной 0,8 — 0,9мм в зависимости от типоразмера шкафа. Покрытие двух слойное: 1-й слой - грунт серый ГФ — 021, 2-й слой - эмаль алкидная "Gardon - 90". Цвет серо-синий или по желанию заказчика.



Типоразмер	Геометрические размеры, мм			
	D	L	B	Масса, кг
ШБ - 600	1860	600	500	42,5
ШБ - 800	1860	800	500	46,0

## КОНТЕЙНЕР ДЛЯ ТВЕРДЫХ БЫТОВЫХ ОТХОДОВ

### Назначение

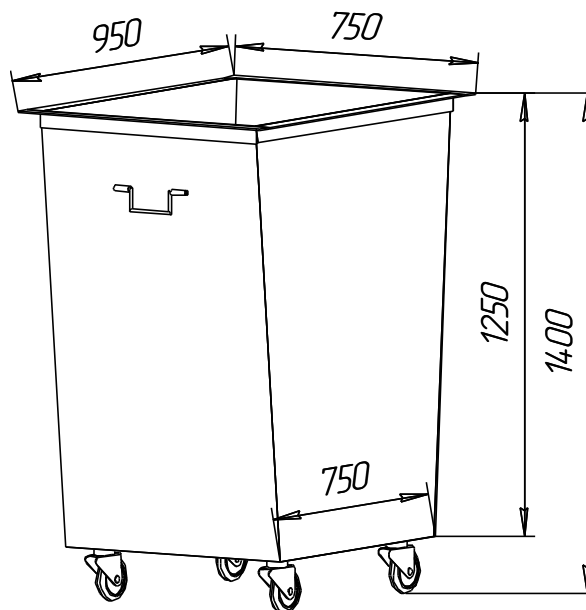
Контейнер служит для складирования и транспортировки твердых бытовых отходов.

Для удобства его перемещения контейнер укомплектован поворотно-колесными опорами.

### Технические характеристики

Контейнер изготовлен из стального листа толщиной 2,0 мм.

Покрытие: грунт ГФ - 021.



Наименование	Технические характеристики		
	Грузоподъемность, кг	Емкость, м <sup>3</sup>	Масса, кг
Контейнер для ТБО	400	0,65	88,4

